

medartis

PRECISION IN FIXATION

INSTRUKCIJAS

Montāža/demontāža



APTUS MODUS

Saturs

Vairākdaļu instrumentu izjaukšana

Lpp.	Preces nr.	Apraksts	Attiecas uz
Mērinstrumenti			
3	A-2031	2.0–2.8 dziļummērs	A-2030, A-2032, A-2730, A-2837, M-2250, M2-2250, M2-2260
4	A-2836	2.8 dziļummērs	A-2930, A-2931
5	M-2161	0.9/1.2 dziļummērs	
Skrūvgriezis			
6	M-2440	90° skrūvgriezis; pilns komplekts	
Rokturi			
10	A-2073	Kanulēts rokturis ar ātro savienotāju, AO	A-8000.10, A-8000.20
Vadotnes			
11	A-2038	2.2/3.0 urbšanas dziļuma ierobežotājs, paredzēts A-3738, A-3838	
12	A-2095.1 A-2095.2 A-2095.3 A-2095.4	Mērķēšanas ierīce, rāmis ar rokturi Mērķēšanas ierīce, urbšanas dziļuma ierobežotājs Mērķēšanas ierīce, sprūda ierīce ar mērķa uzgali Mērķēšanas ierīce, urbja vadotne 2.8	
15	A-2701	Mērķēšanas ierīce, minimāli invazīva 2.5	
16	A-2791.10	Zāģa vadotne 45°	A-2791.20
17	A-2791.30	Kompresijas elements	
18	A-2794	Volārā slīpuma atjaunošanas instruments 2.5	
18	A-2823.01	Urbja vadotnes bloks, atslēgas kaula superiori laterālais, L	A-2823.02, A-2923.01, A-2923.02
19	M-2820	Urbja/skrūves vadotne CFS	
20	M-2191	0.9/1.2 urbšanas dziļuma ierobežotāja vadotne, regulējama	
Plākšņu retrakcijas un pozīcijas maiņas instrumenti			
21	M-2615	Vaiga retraktors, intraorāls, Ø 4,5 mm	
22	M-2800	Pozīcijas maiņas āķis CFS, 210 mm	
Konteineri			
23	A-6000	Pamata rāmja modulāro implantu konteiners	A-04xx, A-05xx, A-07xx, A-08xx

Simbols



Atkārtotas apstrādes laikā uz instrumentiem jāuzklāj smērviela, skatiet lietošanas pamācību.

Papildinformāciju par Medartis izstrādājumu saimēm skatiet vietnē www.medartis.com.

Vairākdaļu instrumentu izjaukšana

Mērinstrumenti

A-2030 1.2–2.3 dziļummērs
 A-2031* 2.0–2.8 dziļummērs
 A-2032 2.0/2.3 dziļummērs
 A-2730 2.5 dziļummērs
 A-2837 2.8 dziļummērs

M-2250 1.5–2.5 dziļummērs
 M2-2250 1.2–2.3 dziļummērs
 M2-2260 2.0–2.5 dziļummērs

1



2



3



* Attēlā redzamā ierīce

Mērinstrumenti

A-2836*	2.8 dziļummērs
A-2930	3.5/4.0 dziļummērs
A-2931	3.5/4.0 dziļummērs

1



2



3



* Attēlā redzamā ierīce

Mērinstrumenti

M-2161 0.9/1.2 dziļummērs

1



2



3



* Attēlā redzamā ierīce

Skrūvgriezis

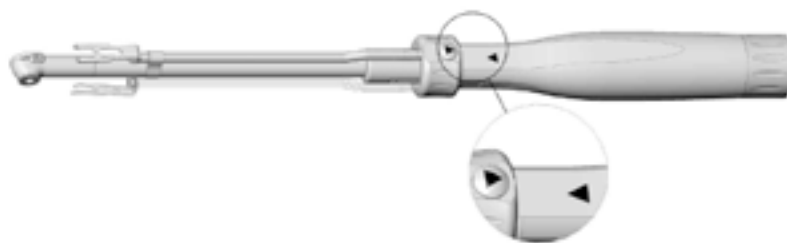
M-2440 90° skrūvgriezis; pilns komplekts

Demontāža

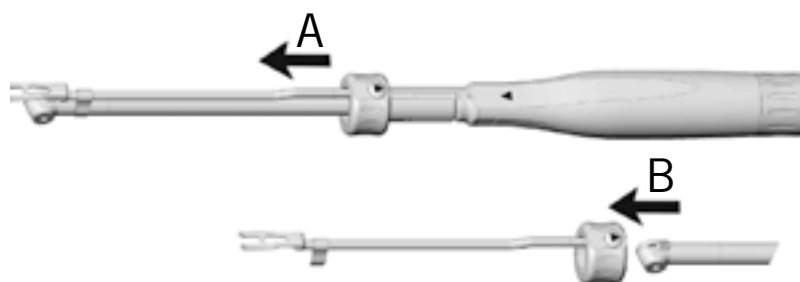
1



2



3

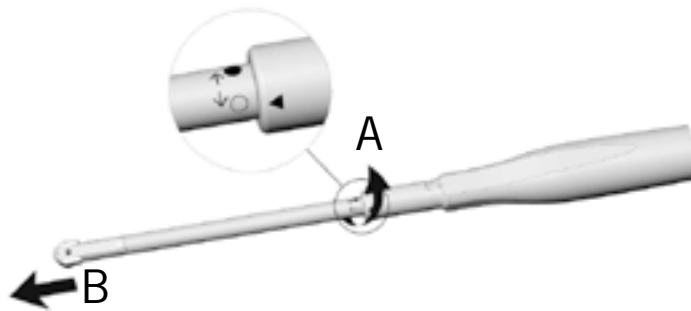


Demontāža

4



5

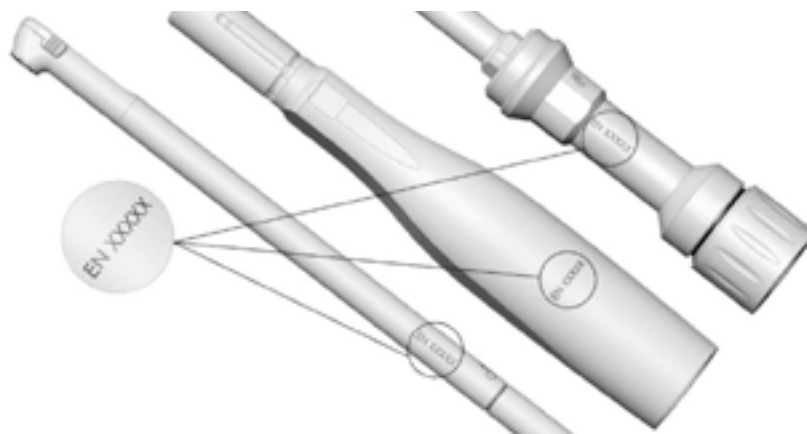


6



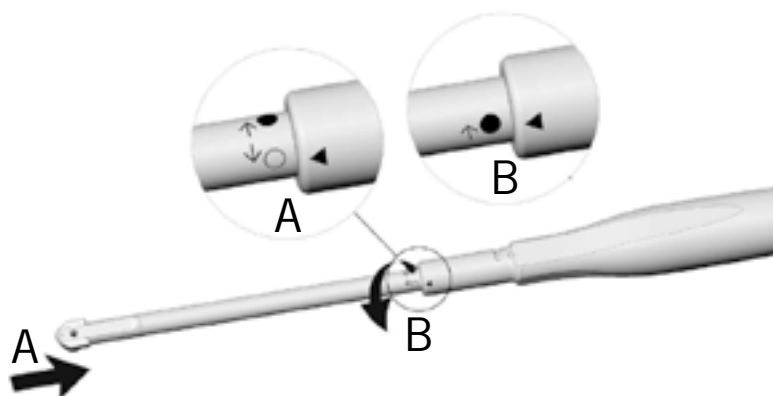
Montāža

1



EN XXXXX = EN XXXXX = EN XXXXX

2



3



Montāža

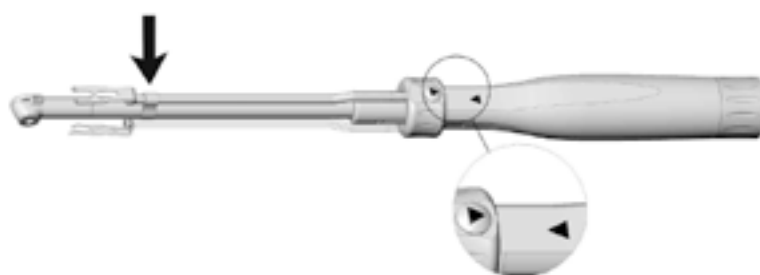
4



5



6



Rokturi

A-2073* kanulēts rokturis ar ātro savienotāju, AO
A-8000.10 kanulēts rokturis ar ātro savienotāju, AO
A-8000.20 kanulēts rokturis ar ātro savienotāju, AO

1



2



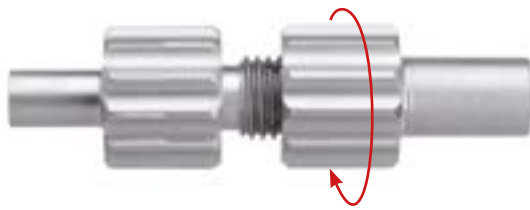
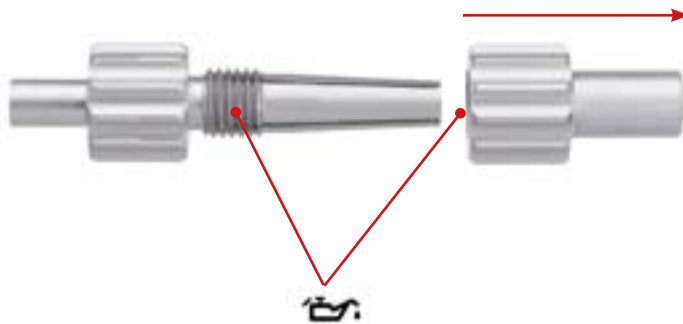
3



* Attēlā redzamā ierīce

Vadotnes

A-2038 2.2/3.0 urbšanas dziļuma ierobežotājs, paredzēts A-3738,
A-3838

1**2****3**

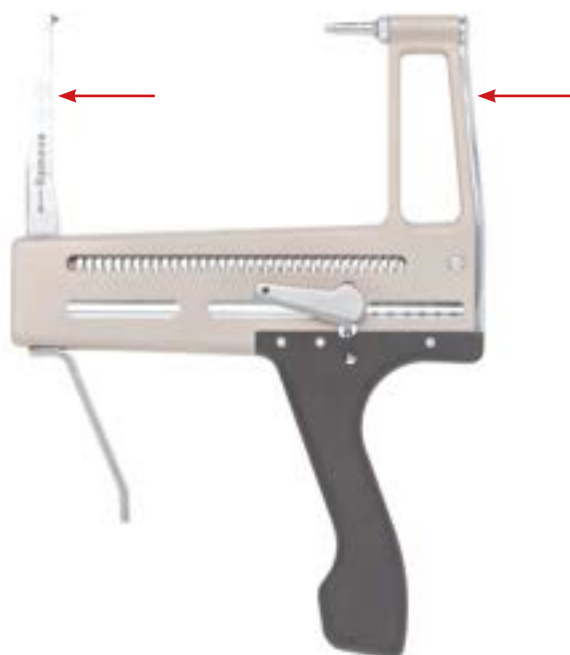
Vadotnes

- A-2095.1 mērķēšanas ierīce, rāmis ar rokturi
- A-2095.2 mērķēšanas ierīce, urbšanas dziļuma ierobežotājs
- A-2095.3 mērķēšanas ierīce, sprūda ierīce ar mērķa uzgali
- A-2095.4 mērķēšanas ierīce, urbja vadotne 2.8

1



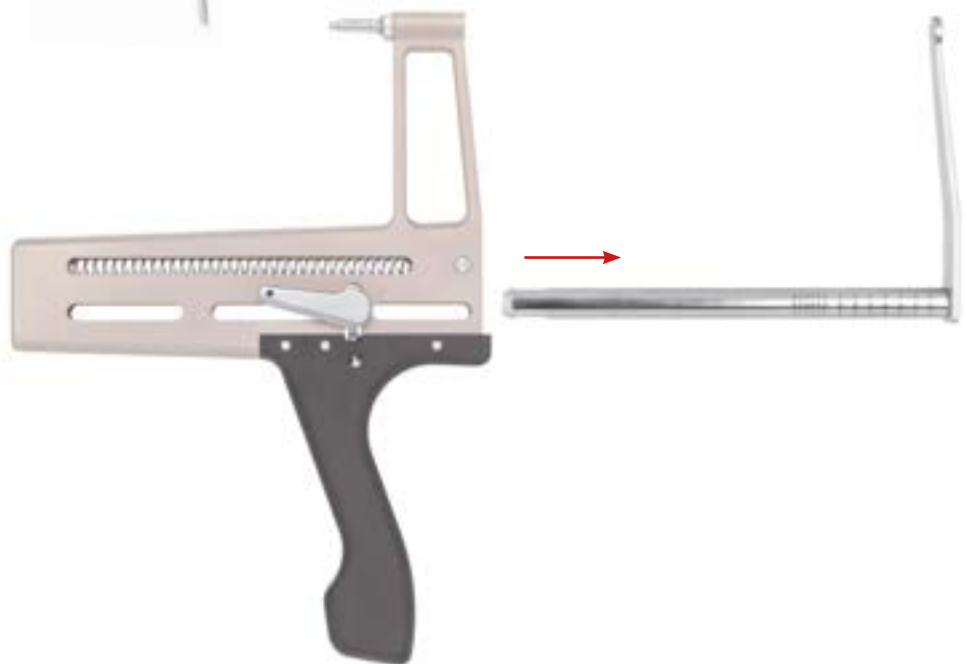
2



3



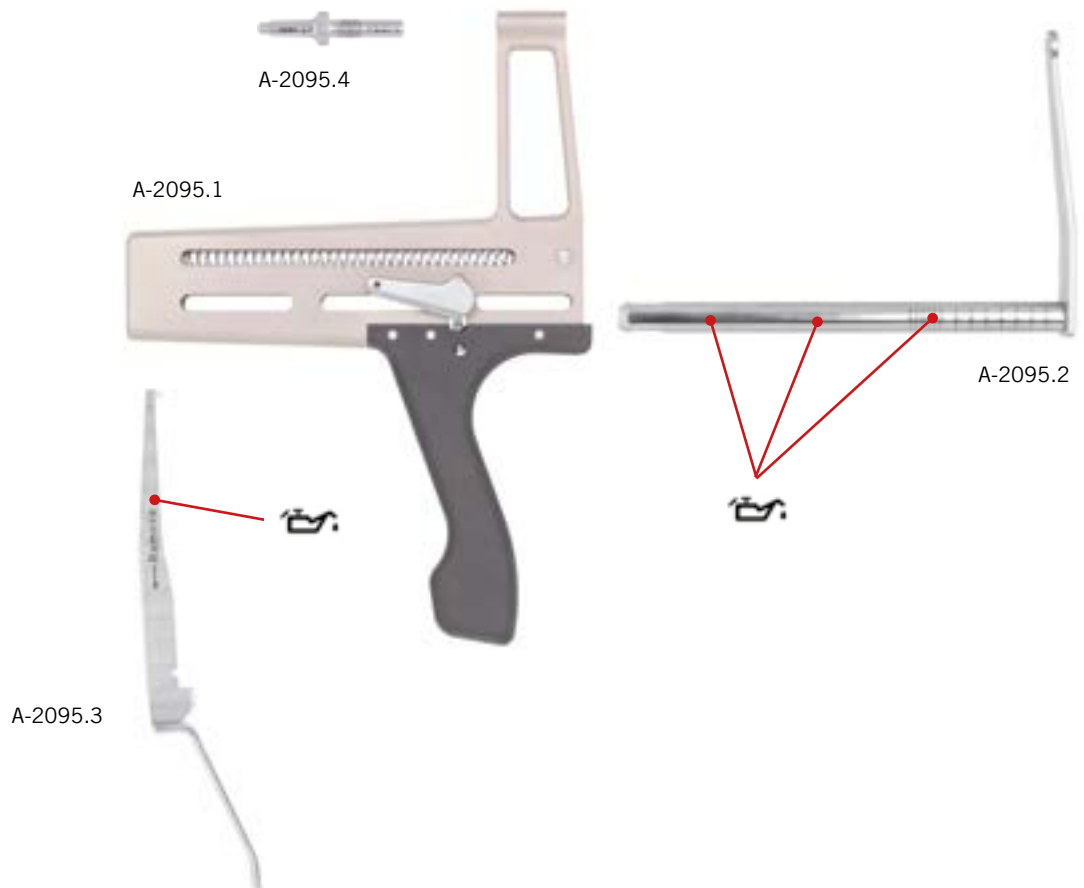
4



5



6



Vadotnes

A-2701 mērķēšanas ierīce, minimāli invazīva 2.5

1



2



Vadotnes

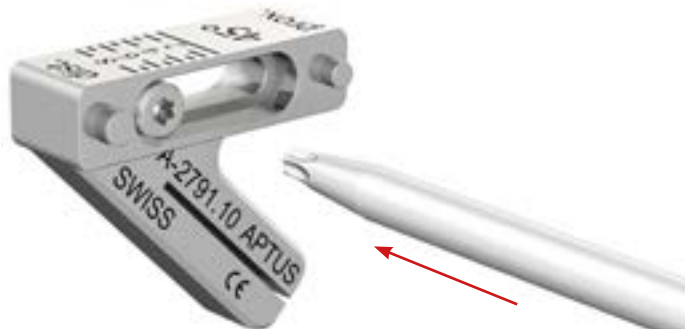
A-2791.10* zāģa vadotne 45°
A-2791.20 zāģa vadotne 90°

1

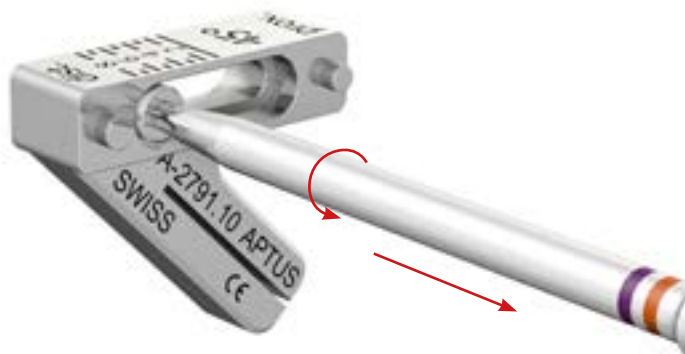


Ierīču A-2791.10 un A-2791.20 tīrīšanai, dezinfekcijai un sterilizācijai nav nepieciešama demontāža. Šos procesus var veikt ar samontētām ierīcēm.

2



3



4



* Attēlā redzamā ierīce

Vadotnes

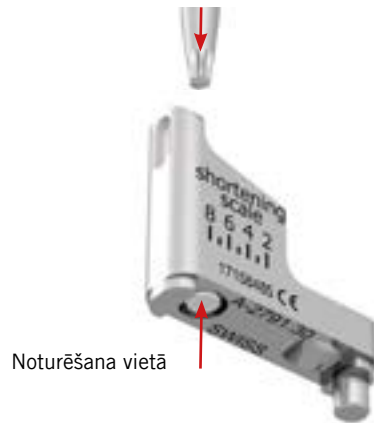
A-2791.30 kompresijas elements

1



Ierīces A-2791.30 tīrīšanai, dezinfekcijai un sterilizācijai nav nepieciešama demontāža. Šos procesus var veikt ar samontētu ierīci.

2



3



4



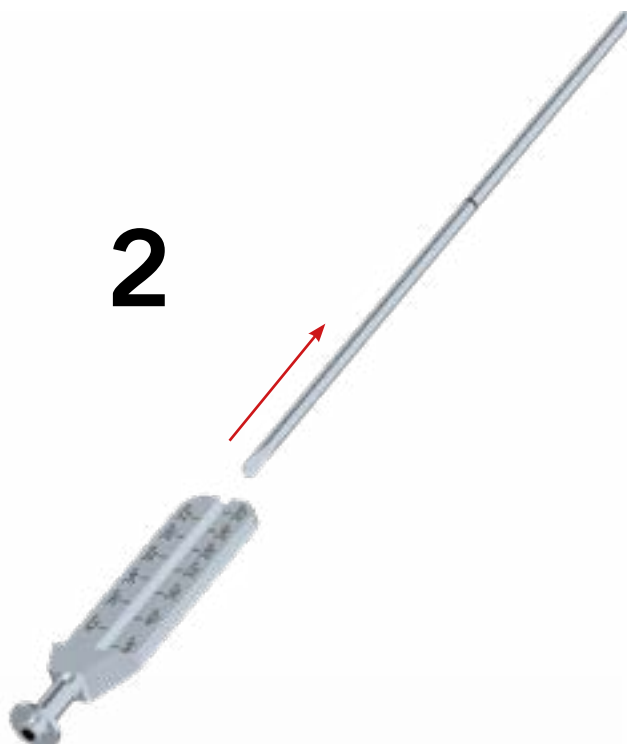
Vadotnes

A-2794 Volārā slīpuma atjaunošanas instruments 2.5

1



2



Vadotnes

- A-2823.01 urbja vadotnes bloks, atslēgas kaula superiorī laterālais, kreisais (L)
- A-2823.02* urbja vadotnes bloks, atslēgas kaula superiorī laterālais, labais (R)
- A-2923.01 urbja vadotnes bloks, proksimālais pleca kauls, kreisais (L)
- A-2923.02 urbja vadotnes bloks, proksimālais pleca kauls, labais (R)



1



2



* Attēlā redzamā ierīce

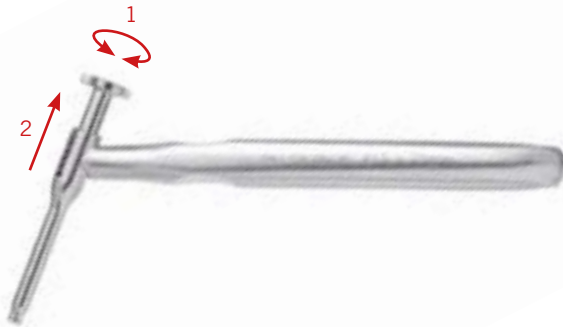
Vadotnes

M-2820 urbja/skrūves vadotne CFS

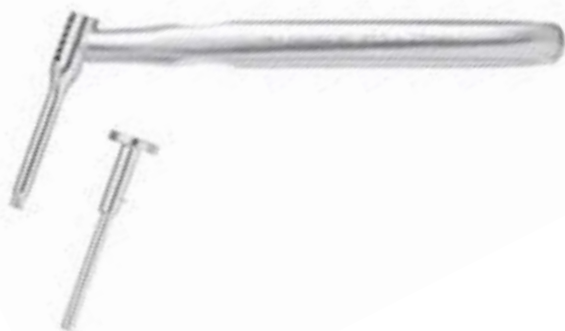
1



2



3



Vadotnes

M-2191 0.9/1.2 urbšanas dziļuma ierobežotāja vadotne, regulējama

1



2



Plākšņu retrakcijas un pozīcijas maiņas instrumenti

M-2615 vaiga retraktors, intraorāls, Ø 4,5 mm

1



2



3



Plākšņu retrakcijas un pozīcijas maiņas instrumenti

M-2800 pozīcijas maiņas āķis CFS, 210 mm

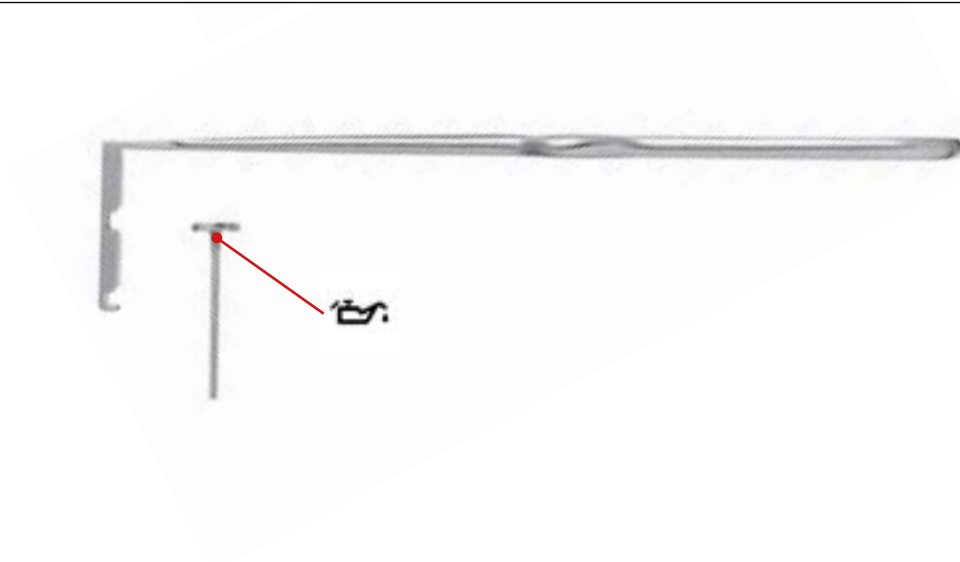
1



2



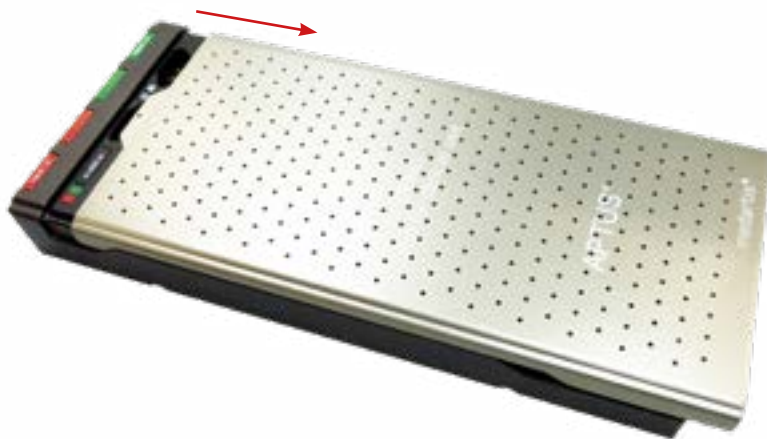
3



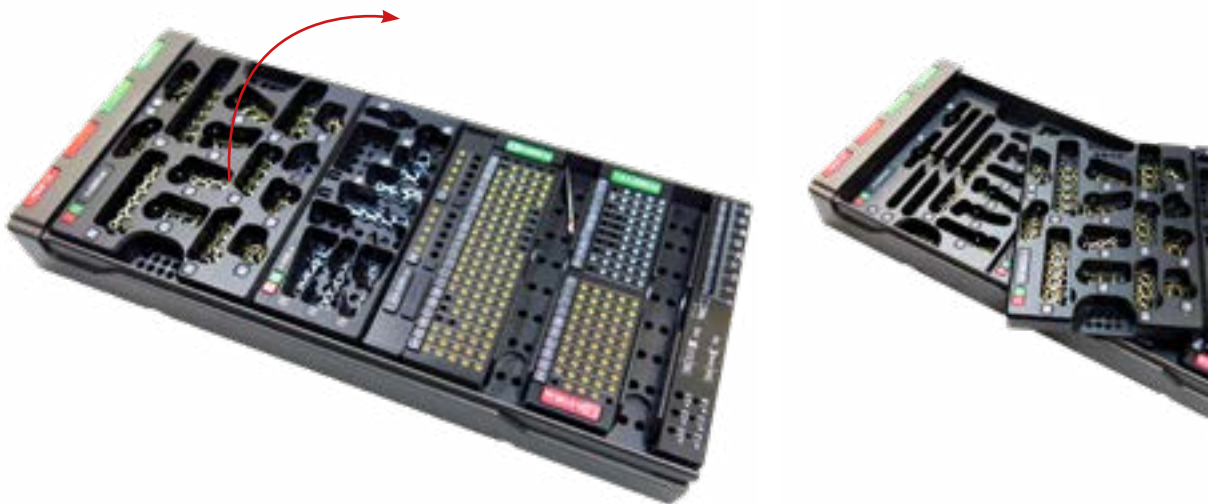
Konteineri

A-6000*	pamata rāmja modulāro implantu konteiners
A-04xx	implantu konteiners, Radial Head (spieķkaula galva) 2.0
A-05xx	implantu konteiners, Foot (pēda) 2.0, 2.3, 2.8
A-07xx	implantu konteiners, Radius (spieķkauls) 2.5
A-08xx	implantu konteiners, Hand (plauksta) 1.2, 1.5, 2.0, 2.3

1



2



* Attēlā redzamā ierīce

3



4



R_CORP-00000223_v0 / 2025-10, Medartis AG, Šveice. Visi tehniskie dati var tikt mainīti.

RAŽOTĀJS UN GALVENĀ BIROJA ADRESE

Medartis AG | Hochbergerstrasse 60E | 4057 Basel/Šveice

Tālr. +41 61 633 34 34 | Fakss: +41 61 633 34 00 | www.medartis.com

MEITASUZŅĒMUMI

Apvienotā Karaliste | ASV | Austrālija | Austrija | Brazīlija | Francija | Japāna | Jaunzēlande | Meksika | Polija | Spānija | Vācija

Sīkāku informāciju par mūsu meitasuzņēmumiem un izplatītājiem skatiet vietnē www.medartis.com.

CE CE
0197

UK UK
CA CA
0086

Atruna: Šī informācija ir paredzēta Medartis medicīnas ierīču portfeļa demonstrēšanai. Kirurgam vienmēr jāpaļaujas uz savu profesionālo klīnisko vērtējumu, lemjot par konkrēta izstrādājuma izmantošanu konkrēta pacienta ārstēšanai. Medartis nesniedz nekādas medicīniskas konsultācijas. Šīs ierīces var nebūt pieejamas visās valstīs reģistrācijas un/vai medicīnas prakses dēļ. Ja rodas papildu jautājumi, sazinieties ar Medartis pārstāvi (www.medartis.com). Šī informācija attiecas uz izstrādājumiem ar CE un/vai UKCA marķējumu. Visi attēli ir tikai ilustratīvi, un tie var nebūt attiecīgā izstrādājuma precīzs atspoguļojums. Tikai ASV: atbilstoši federālajam likumam šo ierīci drīkst pārdot tikai ārsts vai pēc ārsta norikojuma.