

medartis

PRECISION IN FIXATION

NÁVOD

Montáž/demontáž



APTUS
MODUS

Obsah

Demontáž nástrojov zložených z viacerých dielov

Strana	Č. výr.	Popis	Platí pre
Meracie pomôcky			
3	A-2031	2.0-2.8 Híbkomer	A-2030, A-2032, A-2730, A-2837, M-2250, M2-2250, M2-2260
4	A-2836	2.8 Híbkomer	A-2930, A-2931
5	M-2161	0.9/1.2 Híbkomer	
Skrutkovač			
6	M-2440	Skrutkovač 90°, kompletný	
Rukoväte			
10	A-2073	Kanylovaná rukoväť s rýchlospojku, AO	A-8000.10, A-8000.20
Vodiče			
11	A-2038	2.2/3.0 Zarážka vrtáka A-3738, A-3838	
12	A-2095.1 A-2095.2 A-2095.3 A-2095.4	Cielič, rám s rukoväťou Cielič, zarážka vrtáka Cielič, spúšť so zameriavacou špičkou Cielič, vodič vrtáka 2.8	
15	A-2701	Cielič, minimálne invazívny 2.5	
16	A-2791.10	Vodič píly 45°	A-2791.20
17	A-2791.30	Kompresný prvok	
18	A-2794	2.5 Nástroj na obnovenie volárneho sklonu	
18	A-2823.01	Vodiaci blok vrtáka, klavikula superior lateral, ľavý	A-2823.02, A-2923.01, A-2923.02
19	M-2820	Vodič vrtáka/skrutky CFS	
20	M-2191	0.9/1.2 Vodič zarážky vrtáka, nastaviteľný	
Nástroje na retrakciu a repozíciu dláh			
21	M-2615	Retraktor na líca, intraorálny, Ø 4,5 mm	
22	M-2800	Repozíčný hák CFS, 210 mm	
Kontajnery			
23	A-6000	Zák. rám, modul., kontajner na implant.	A-04xx, A-05xx, A-07xx, A-08xx

Symbol



Nástroje sa počas renovovania musia namazať, pozrite si návod na používanie.

Ďalšie informácie týkajúce sa produktových radov spoločnosti Medartis nájdete na stránke www.medartis.com

Demontáž nástrojov zložených z viacerých dielov

Meracie pomôcky

A-2030 1.2–2.3 Híbkomer
 A-2031* 2.0–2.8 Híbkomer
 A-2032 2.0/2.3 Híbkomer
 A-2730 2.5 Híbkomer
 A-2837 2.8 Híbkomer

M-2250 1.5–2.5 Híbkomer
 M2-2250 1.2–2.3 Híbkomer
 M2-2260 2.0–2.5 Híbkomer

1



2



3



* Výrobok s obrázkom

Meracie pomôcky

A-2836*	2.8 Híbkomer
A-2930	3.5/4.0 Híbkomer
A-2931	3.5/4.0 Híbkomer

1



2



3



* Výrobok s obrázkom

Meracie pomôcky

M-2161 0.9/1.2 Híbkomer

1



2



3



* Výrobok s obrázkom

Skrutkovač

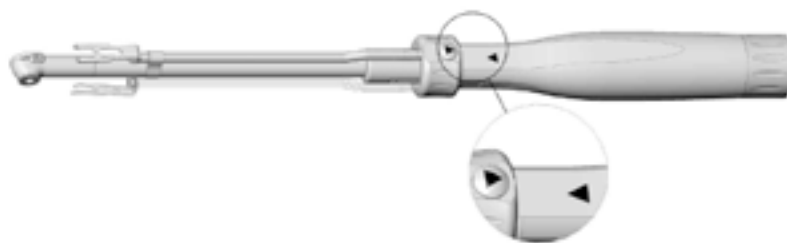
M-2440 Skrutkovač 90°, kompletný

Demontáž

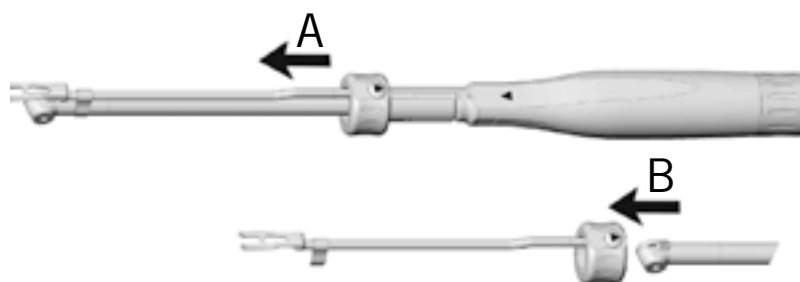
1



2



3

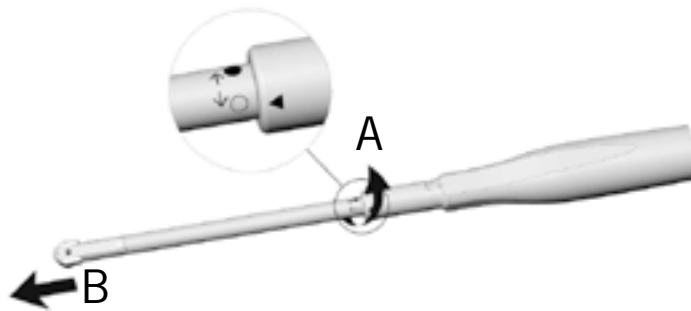


Demontáž

4



5

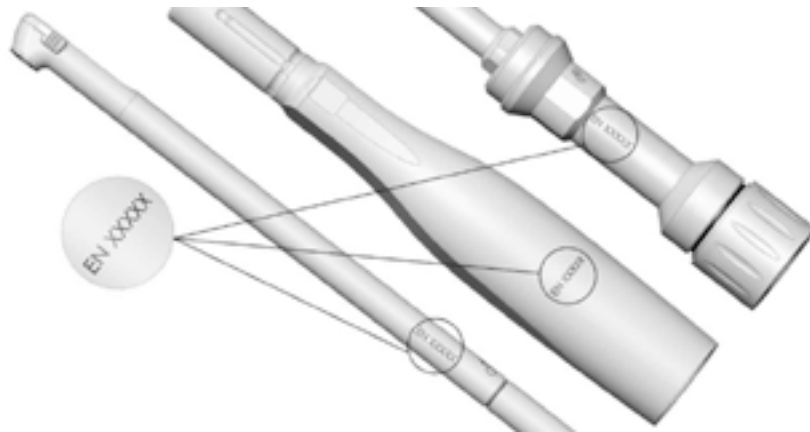


6



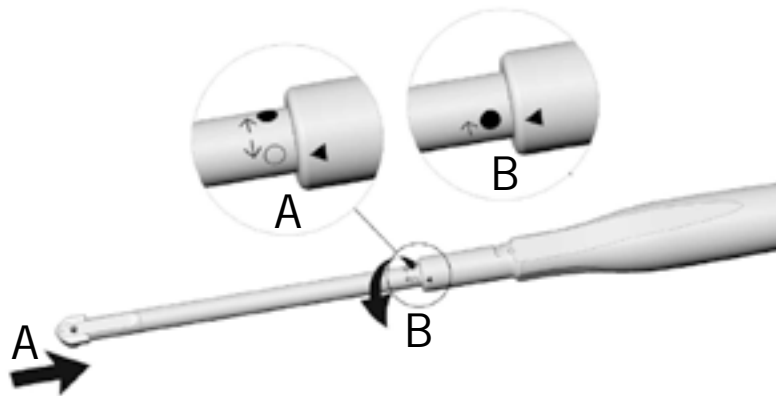
Montáž

1



EN XXXXX = EN XXXXX = EN XXXXX

2



3



Montáž

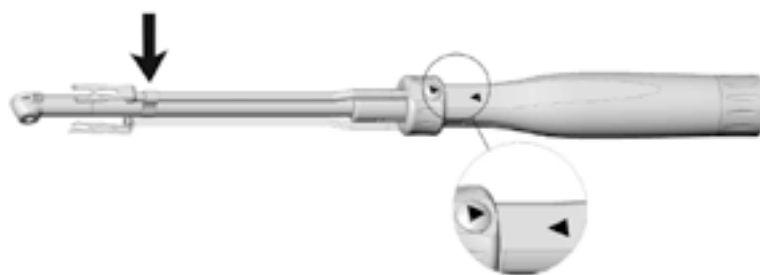
4



5



6



Rukoväte

A-2073* Kanylovaná rukoväť s rýchlospojkou, AO
A-8000.10 Kanylovaná rukoväť s rýchlospojkou, AO
A-8000.20 Kanylovaná rukoväť s rýchlospojkou, AO

1



2



3



* Výrobok s obrázkom

Vodiče

A-2038 2.2/3.0 Zarážka vrtáka A-3738, A-3838

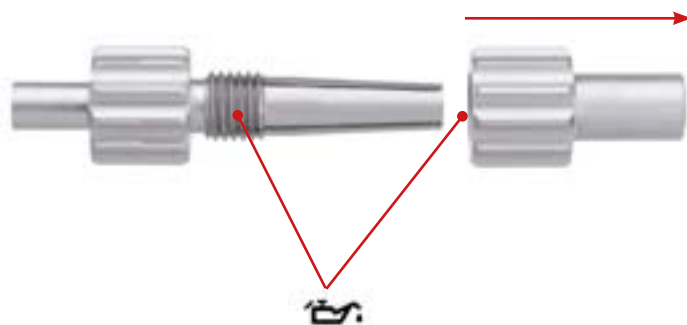
1



2



3



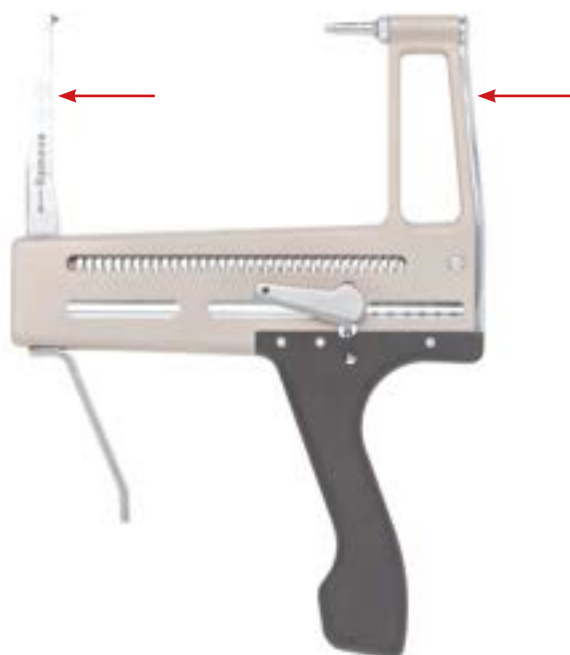
Vodiče

- A-2095.1 Cielič, rám s rukoväťou
- A-2095.2 Cielič, zarážka vrtáka
- A-2095.3 Cielič, spúšť so zameriavacou špičkou
- A-2095.4 Cielič, vodič vrtáka 2.8

1



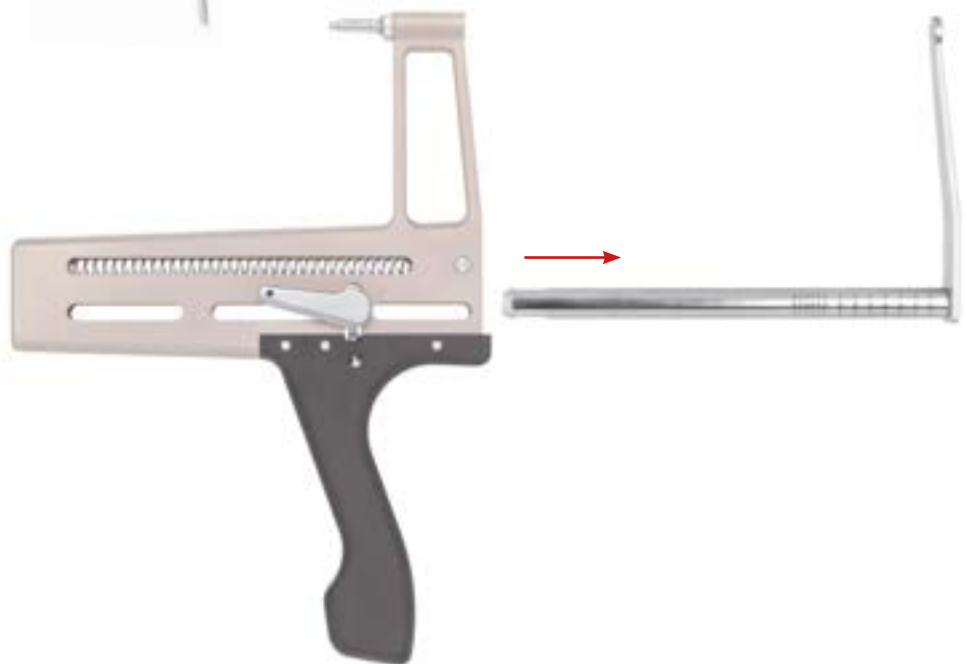
2



3



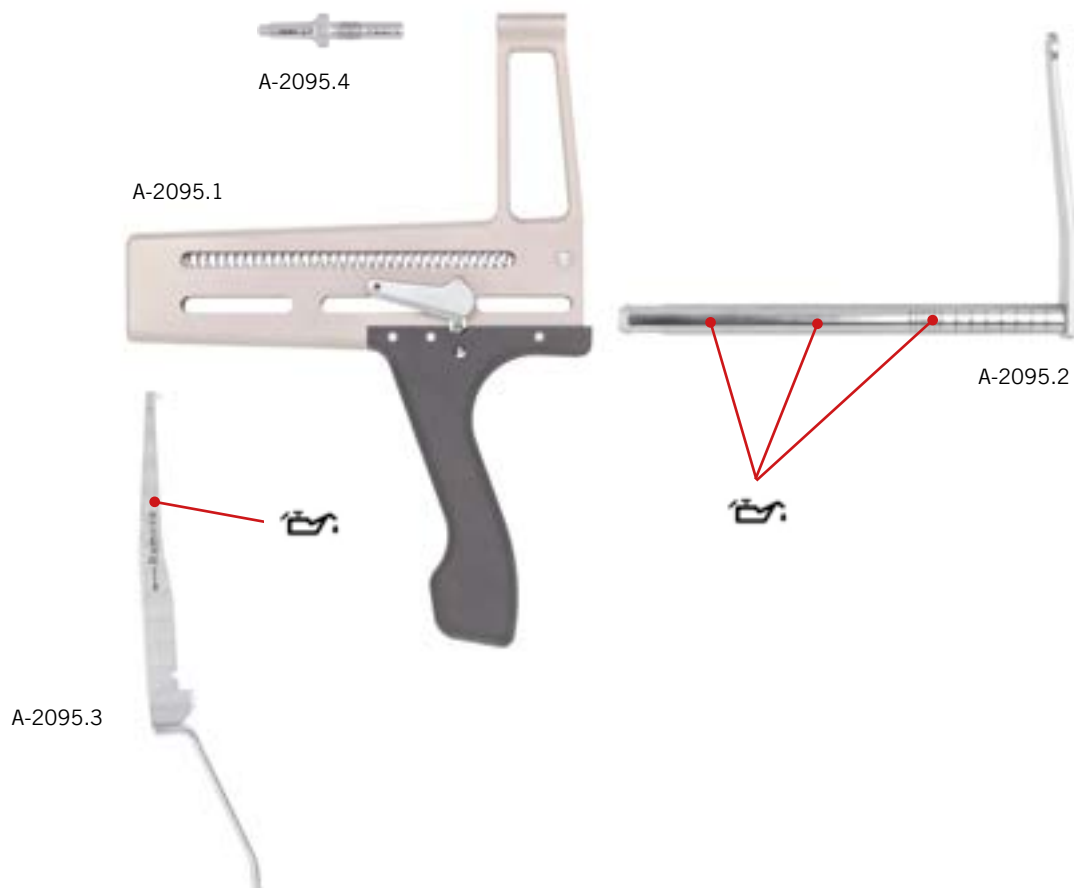
4



5



6



Vodiče

A-2701 Cielič, minimálne invazívny 2.5

1



2



Vodiče

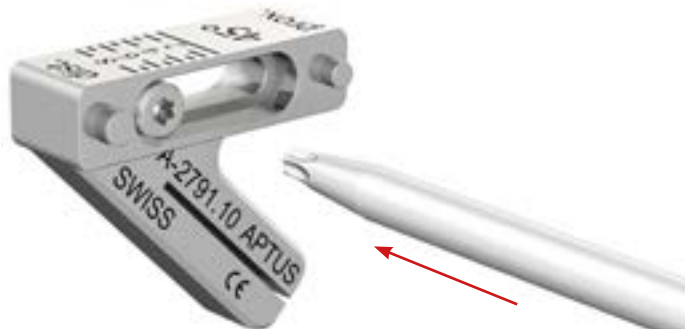
A-2791.10* Vodič pílyky 45°
A-2791.20 Vodič pílyky 90°

1

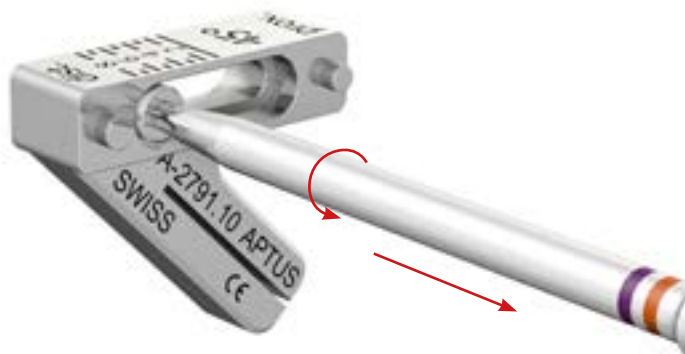


Na čistenie, dezinfekciu a sterilizáciu výrobkov A-2791.10 a A-2791.20 nie je potrebná demontáž. Tieto postupy sa môžu vykonávať so zmontovaným výrobkom.

2



3



4



* Výrobok s obrázkom

Vodiče

A-2791.30 Kompresný prvok

1



Na čistenie, dezinfekciu a sterilizáciu výrobku A-2791.30 nie je potrebná demontáž. Tieto postupy sa môžu vykonávať so zmontovaným výrobkom.

2



Podržte na mieste

3



Podržte na mieste

4



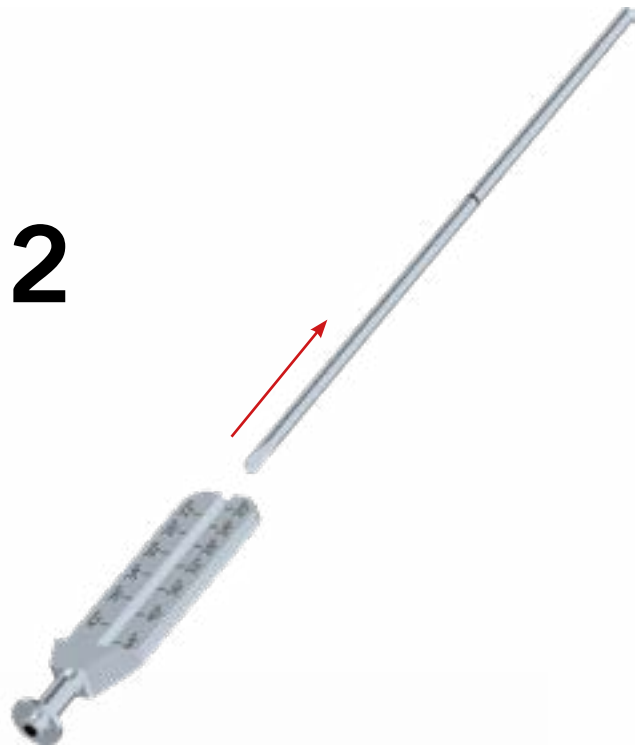
Vodiče

A-2794 2.5 Nástroj na obnovu volárneho sklonu

1



2



Vodiče

- A-2823.01 Vodiaci blok vrtáka, klavikula superior lateral, ľavý
- A-2823.02* Vodiaci blok vrtáka, klavikula superior. lateral, pravý
- A-2923.01 Vodiaci blok vrtáka, proximal humerus, ľavý
- A-2923.02 Vodiaci blok vrtáka, proximal humerus, pravý

1



2



* Výrobok s obrázkom

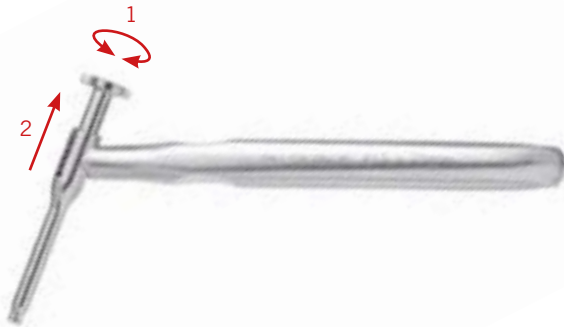
Vodiče

M-2820 Vodič vrtáka/skrutky CFS

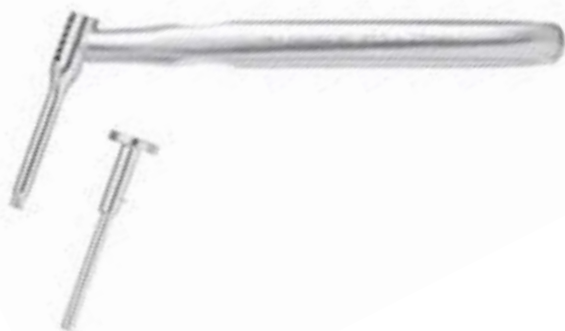
1



2



3



Vodiče

M-2191 0.9/1.2 Vodič zarážky vrtáka, nastavitelný

1



2



Nástroje na retrakciu a repozíciu dláh

M-2615 Retraktor na líca, intraorálny, Ø 4,5 mm

1



2



3



Nástroje na retrakciu a repozíciu dláh

M-2800 Repozičný hák CFS, 210 mm

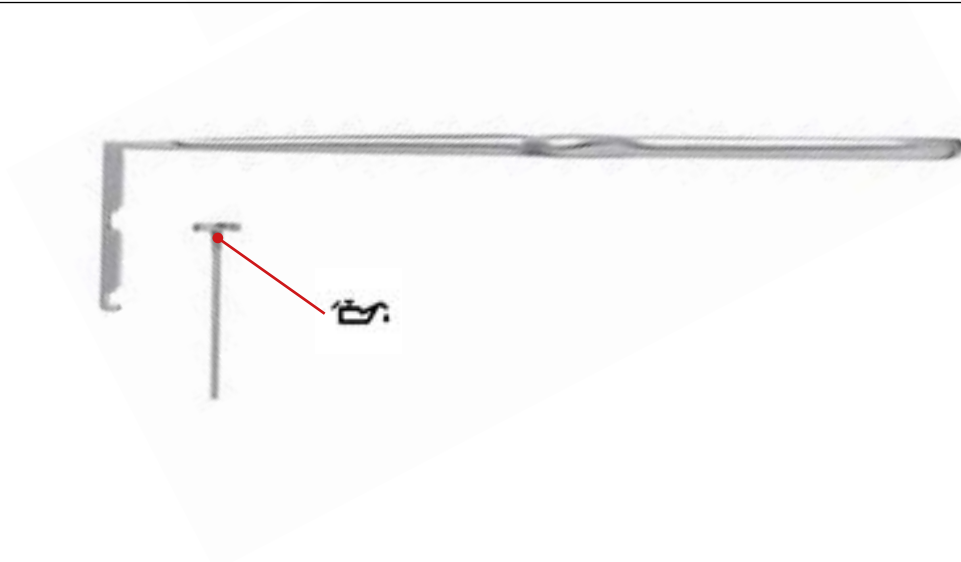
1



2



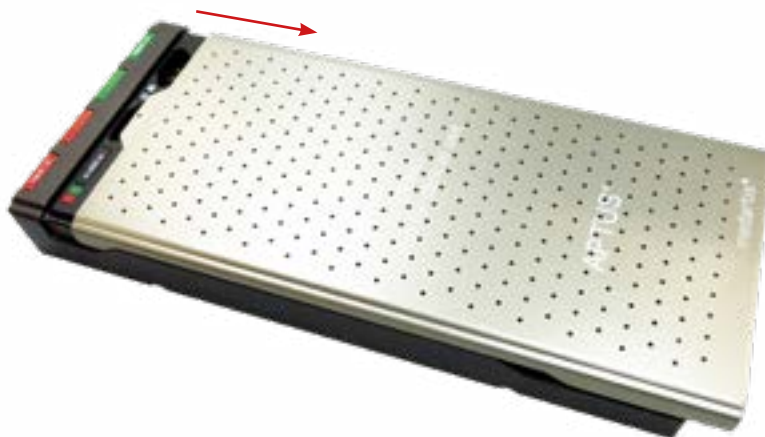
3



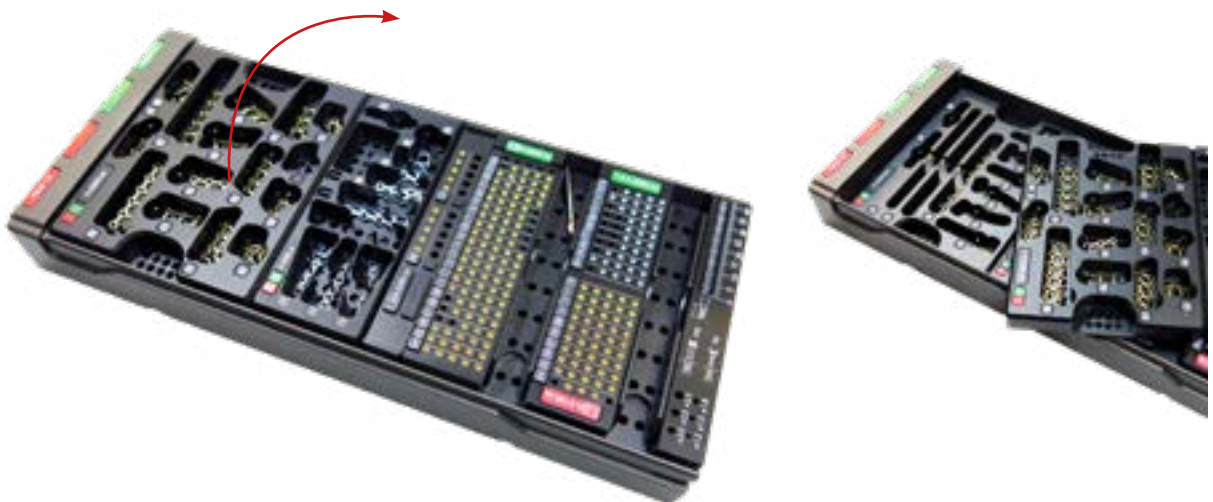
Kontajnery

A-6000*	Základný rám, modulárny, kontajner na implantáty
A-04xx	Kontajner na implantáty, radiálna hlava 2.0
A-05xx	Kontajner na implantáty, noha 2.0, 2.3, 2.8
A-07xx	Kontajner na implantáty, rádius 2.5
A-08xx	Kontajner na implantáty, ruka 1.2, 1.5, 2.0, 2.3

1



2



* Výrobok s obrázkom

3



4



R_CORP-00000224_v0 / © 2026-01, Medartis AG, Švajčiarsko. Všetky technické údaje podliehajú zmenám.

VÝROBCA A SÍDLO

Medartis AG | Hochbergerstrasse 60E | 4057 Bazilej/Švajčiarsko
Tel.: +41 61 633 34 34 | Fax: +41 61 633 34 00 | www.medartis.com

DCÉRSKE SPOLOČNOSTI

Austrália | Brazília | Francúzsko | Japonsko | Mexiko | Nemecko | Nový Zéland | Poľsko | Rakúsko | Španielsko |
Spojené kráľovstvo | USA

Podrobné informácie týkajúce sa našich dcérskych spoločností a distribútorov nájdete na stránke www.medartis.com



Odmietnutie zodpovednosti: Tieto informácie sú určené na informovanie o portfóliu zdravotníckych pomôcok spoločnosti Medartis. Keď sa chirurg počas liečby pacienta rozhoduje o použití konkrétneho výrobku, musí sa vždy spoliehať na vlastný profesionálny klinický úsudok. Spoločnosť Medartis žiadne odporúčanie neposkytuje. Tieto pomôcky nemusia byť dostupné vo všetkých krajinách vzhľadom na stav registrácie a/alebo lekársku prax. S ďalšími otázkami sa obráťte na svojho zástupcu spoločnosti Medartis (www.medartis.com). Tento dokument zahŕňa výrobky s označením CE a/alebo UKCA. Všetky obrázky sú uvedené len na ilustráciu a nemusia byť presným znázornením výrobku.
Len pre USA: Federálny zákon USA obmedzuje predaj tejto pomôcky iba prostredníctvom alebo na objednávku lekára.