

medartis

PRECISION IN FIXATION

TECHNIQUE OPÉRATOIRE

MODUS 2 Set transjugal



MODUS

Index

3	Introduction
	Matériaux
	Compatibilité
	Code couleur
4	Utilisation des instruments
	Forage
	Sélection du guide-foret
5	Application
	Application du Set transjugal
5	Préparation de la pièce en main
9	Incision
11	Insertion du rétracteur de joue intra-oral
13	Insertion du rétracteur de joue extra-oral
15	Forage
17	Instruments et containers

Pour de plus amples informations sur la gamme MODUS, consulter www.medartis.com

Introduction

Matériaux

Produit	Matériau
Instruments	Acier inoxydable, PEEK, aluminium, nitinol, silicone ou titane
Containers	Acier inoxydable, aluminium, PEEK, polyphénylesulfone, polyuréthane, silicone

Compatibilité

MODUS 2 TBS (Set transjugal) a été développé pour une utilisation avec les systèmes suivants :

- MODUS 2 Mandible
- MODUS 2 Orthognathics

Code couleur

Diamètre de vis	Code couleur
2.0	Bleu
2.3	Marron
2.5	Violet



Utilisation des instruments

Forage

Les forets hélicoïdaux avec codage couleur pour une utilisation avec le Set transjugal sont disponibles pour les vis MODUS 2 diamètres 2.0, 2.3 et 2.5. Tous les forets sont codés par un système d'anneaux de couleur.

Diamètre de vis	Code couleur
2.0	Bleu
2.3	Marron
2.5	Violet

Forets pour vis Ø 2.0 (foret Ø 1.5)

Dental	Stryker	
M2-3459	M2-3469	25 mm



M2-3459

Forets pour vis Ø 2.3 (foret Ø 1.9)

Dental	Stryker	
M2-3216	M2-3226	25 mm



M2-3216

Forets pour vis Ø 2.5 (foret Ø 2.0)

Dental	Stryker	
M2-3276	M2-3286	25 mm



M2-3276

Sélection du guide-foret

Deux guide-forets sont disponibles :

Instruments	Fonction
Guide-foret pour plaques TriLock (M-2632)	Pour toutes les plaques TriLock MODUS 2
2.0 – 2.5 Guide-foret, centré (M-2630)	Pour les implants MODUS 2 déverrouillés



M-2632



M-2630

Attention

Avec les plaques TriLock, seul le guide-foret M-2632 doit être utilisé afin d'éviter tout dommage du trou de vis.

Application

Application du Set transjugal

Préparation de la pièce en main



M-2606
Poignée pour guide transjugal et guide-foret



M-2620
Canule de protection Ø 4.5 mm



M-2626
Trocart pour canule de protection

1. Ouvrir la fermeture levier de la poignée (M-2606).



2. Connecter la canule de protection (M-2620) à la poignée.

Conseil

La longueur d'insertion de la canule de protection (M-2620) varie selon la position d'insertion (38 mm/33 mm).

L'extrémité de la canule de protection se trouve à l'opposé du pin.

Elle peut donc servir pour l'orientation.

Pour une longueur d'insertion de 38 mm, insérer la canule de protection par-dessous dans la poignée.





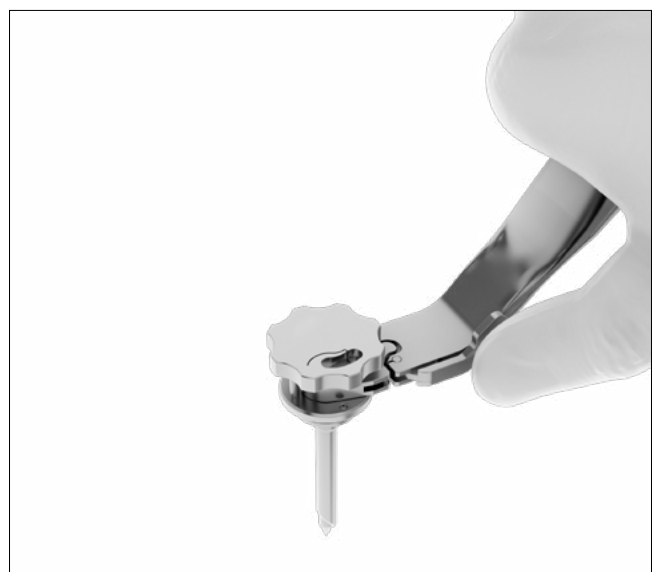
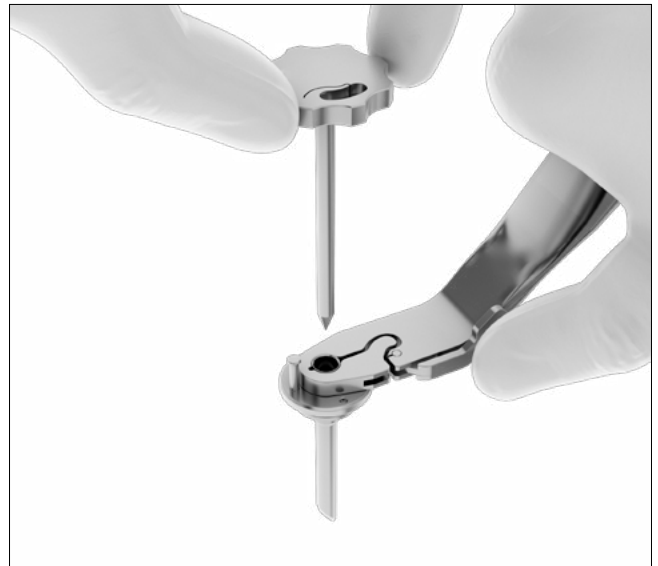
Pour une longueur d'insertion de 33 mm, insérer la canule de protection par-dessus dans la poignée.



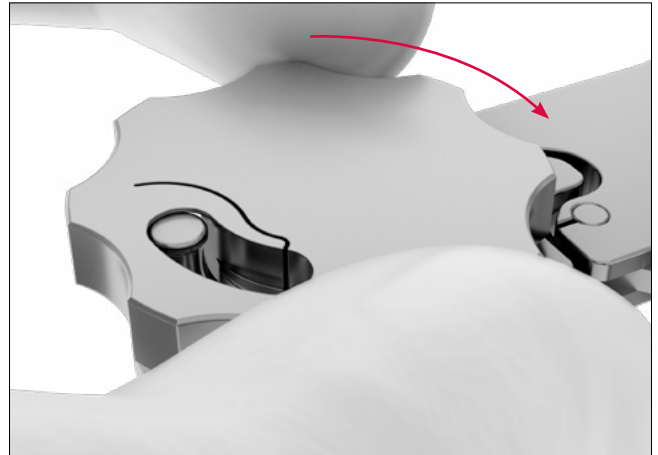
3. Fermer la fermeture levier de la poignée. La canule de protection est désormais fixée.



4. Insérer le trocart (M-2626) par dessous dans la canule de protection.

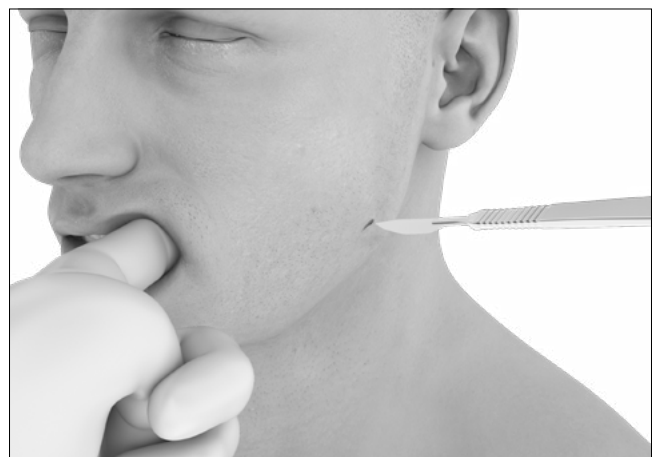


5. Tourner le trocart vers la droite jusqu'à ce que la fermeture baïonnette s'engage au niveau du pin de la canule de protection.



Incision

1. Effectuer une incision au niveau de l'implant.



2. Serrer la peau au niveau du site d'incision et perforer avec le trocart inséré (M-2606).



3. Retirer le trocart en le tournant vers la gauche.



Insertion du rétracteur de joue intra-oral



M-2615
Rétracteur de joue, intra-oral

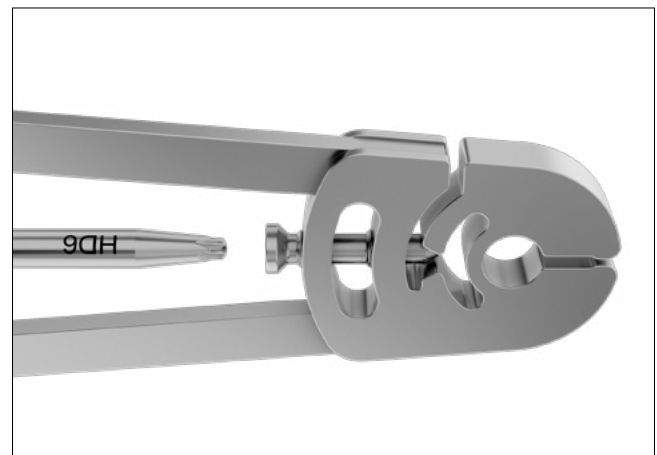


M2-2001
Manche de tournevis, Type 2



M2-2005
Lame de tournevis, HD6

1. Insérer le tournevis (manche de tournevis (M2-2001) avec la lame de tournevis HD6 (M2-2005)) dans la vis de serrage du rétracteur de joue (M-2615).



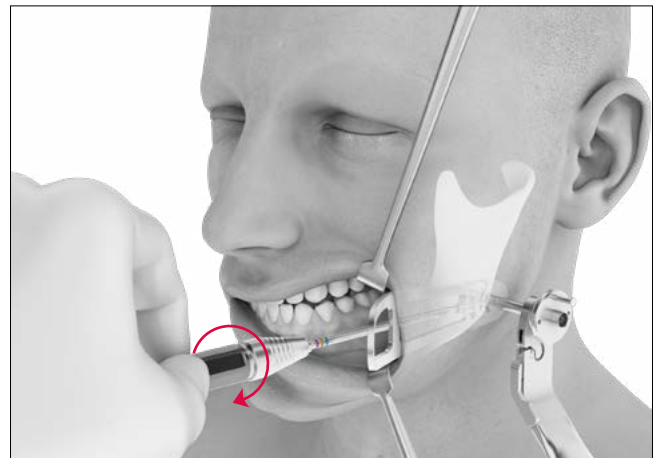
2. Faire glisser le rétracteur de joue (M-2615) de l'intérieur sur la canule de protection.



3. Fixer le rétracteur de joue en serrant la vis de serrage.

Conseil

Pour retirer l'extracteur de joue (M-2615), réaliser les étapes 1-3 en sens inverse.

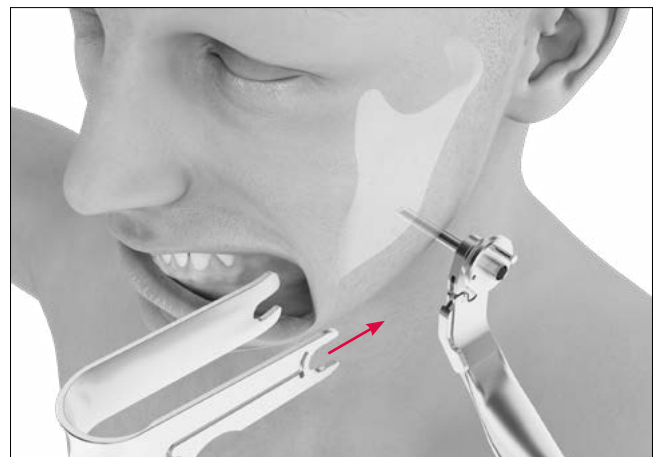


Insertion du rétracteur de joue extra-oral



M-2614
Rétracteur de joue, extra-oral

1. Insérer le rétracteur de joue extra-oral (M-2614).
Le rétracteur de joue s'engage en appliquant une pression latérale.



Conseil

Pour retirer le rétracteur de joue extra-oral (M-2614), appuyer tout d'abord sur le mécanisme levier (1) puis retirer le rétracteur de joue (2).



Forage

1. Insérer le guide-foret (M-2630/M-2632).
Tourner le guide-foret vers la droite jusqu'à ce que la fermeture baïonnette s'engage au niveau du pin de la canule de protection.



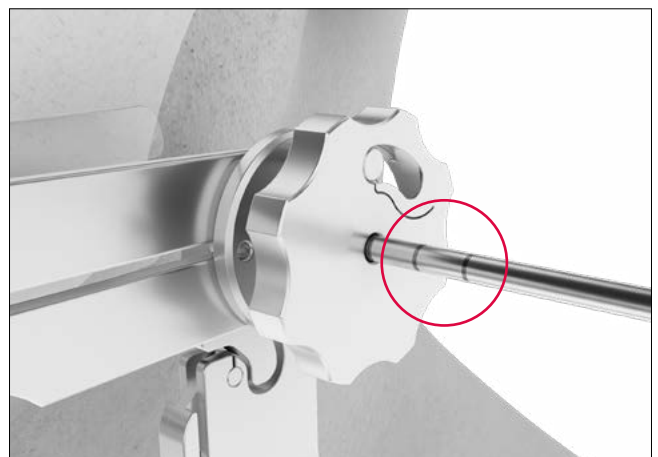
2. Insérer le foret hélicoïdal.

Lors du forage, il est possible d'appliquer une pression sur l'implant avec la canule de protection afin de l'empêcher de glisser.



Conseil

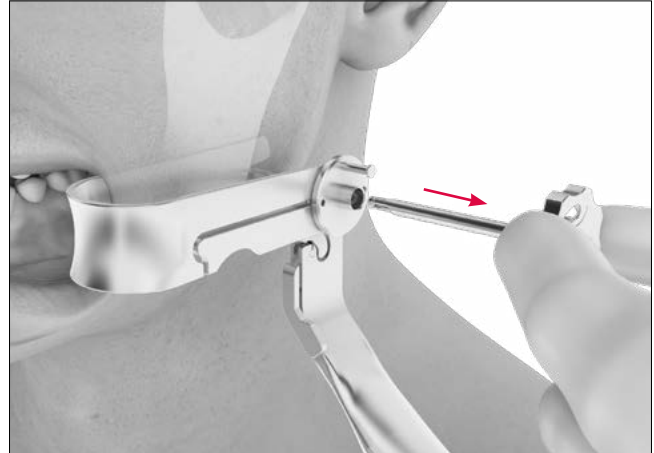
Pour faciliter l'estimation de la profondeur de forage, les forets portent des marquages laser à 5 mm d'intervalle.



3. Retirer le guide-foret (M-2630/M-2632) en le tournant vers la gauche.

Conseil

Lors du retrait et après le retrait du guide-foret, il est toujours possible d'appliquer une pression sur l'implant avec la canule de protection afin de l'empêcher de glisser.



4. Insertion de la vis.

Conseil

Aucun préforage n'est nécessaire lors de l'utilisation vis SpeedTip autoforantes.*



*Sauf dans des tissus osseux très durs

Instruments et containers

Poignée pour trocart et guide-foret transjugaux



Référence	Longueur	Pièces / pqt
M-2606	147 mm	1

Rétracteur de joue



M-2614



M-2615

Référence	Description	Longueur	Pièces / pqt
M-2614	extra-oral	166 mm	1
M-2615	intra-oral	83 mm	1
M-5299/1	vis de serrage M3/HD6 pour M-2615/M-2616 (pièce de rechange)	13 mm	1

Manche de tournevis



Référence	Description	Longueur	Pièces / pqt
M2-2001	type 2 (petit, actionné avec la main, couplage A0)	121 mm	1

Lame de tournevis



Référence	Interface	Description	Longueur	Pièces / pqt
M2-2005	HD6	autopréhensive	95 mm	1

Canule de protection



Référence	Description	Longueur	Pièces / pqt
M-2620	pour M-2606	48 mm	1

Trocart



Référence	Description	Longueur	Pièces / pqt
M-2626	pour M-2620	60 mm	1

Guides-foret



M-2630



M-2632

Référence	Taille	Description	Longueur	Pièces / pqt
M-2630	2.0 – 2.5		54 mm	1
M-2632	2.0 – 2.5	pour les plaques TriLock	54 mm	1

Forets hélicoïdaux Ø 1,5 mm (2.0 vis pour trou principal)



M2-3459



M2-3469

Référence	STERILE	Stop	Référence	Longueur	Embout	Pièces / pqt
M2-3459	M2-3459S	25 mm		99 mm	Dental	1
M2-3469	M2-3469S	25 mm		112 mm	Stryker J-Latch	1

Forets hélicoïdaux Ø 1,9 mm (2.3 vis pour trou principal)



M2-3216



M2-3226

Référence	STERILE	Stop	Référence	Longueur	Embout	Pièces / pqt
M2-3216	M2-3216S	25 mm		99 mm	Dental	1
M2-3226	M2-3226S	25 mm		112 mm	Stryker J-Latch	1

Forets hélicoïdaux Ø 2,0 mm (2.5 vis pour trou principal)



M2-3276



M2-3286

Référence	STERILE	Stop	Référence	Longueur	Embout	Pièces / pqt
M2-3276	M2-3276S	25 mm		99 mm	Dental	1
M2-3286	M2-3286S	25 mm		112 mm	Stryker J-Latch	1

Containers, inserts



M2-6003.001 avec M2-6003.002* / M2-6003.004*,
(sans instruments)

Référence	Description	Dimensions (l × L)	Pièces / pqt
M2-6003.001	container d'instruments, TBS	240 × 240 mm	1
M2-6003.002*	insert pour instruments, TBS, Stryker	240 × 240 mm	1
M2-6003.004*	insert pour instruments, TBS, Dental	240 × 240 mm	1
M-6727	couvercle pour container d'implants/d'instruments 240 × 240 mm	240 × 240 mm	1

* Choisir entre un insert pour instruments Stryker ou Dental en fonction des forets utilisés

R_MANDIBLE2-01030002_v0 / 2023-08, Medartis AG, Suisse. Sous réserve de modifications techniques.

FABRICANT & SIÈGE PRINCIPAL

Medartis AG | Hochbergerstrasse 60E | 4057 Bâle / Suisse
T +41 61 633 34 34 | F +41 61 633 34 00 | www.medartis.com

FILIALES

Allemagne | Australie | Autriche | Brésil | Espagne | États-Unis | France | Japon | Mexique | Nouvelle-Zélande
Pologne | Royaume-Uni

Adresses et informations détaillées sur filiales et distributeurs sous www.medartis.com



Exclusion de responsabilité et mise en garde : Ces informations ont pour intérêt de présenter la gamme de dispositifs médicaux Medartis. Le chirurgien doit toujours se baser sur son propre jugement professionnel et clinique avant toute utilisation de produits spécifiques sur un patient donné. Medartis ne délivre pas d'avis médical. Pour des raisons d'homologation et/ou de procédures médicales, les dispositifs ne sont pas disponibles dans tous les pays. Votre représentant Medartis (www.medartis.com) se tient à votre disposition pour toute question complémentaire. Ces informations contiennent des produits portant le marquage CE et/ou UKCA. Toutes les images sont fournies exclusivement à titre d'illustration et ne peuvent être considérées comme une représentation exacte du produit.
Pour les États-Unis uniquement : selon la législation fédérale américaine, ce dispositif ne peut être vendu que par un praticien ou sur son ordonnance.

© Medartis 2023. Sauf indication contraire, tout le contenu du présent document est protégé par des droits d'auteur, des marques commerciales et d'autres droits de propriété intellectuelle, qui, selon le cas, sont la propriété ou sous la licence de Medartis ou de ses filiales. Il est interdit de redistribuer, de dupliquer ou de divulguer tout ou partie du présent document sans l'accord écrit préalable de Medartis.