

SEBÉSZETI TECHNIKA

# MODUS 2 Transbuccalis készlet



**MODUS**

# Tartalomjegyzék

3	Bevezetés
	Termék anyagai
	Kompatibilitás
	Színkódolás
4	Az eszköz alkalmazása
	Fúrás
	A fúróvezető kiválasztása
5	Alkalmazás
	A transbuccalis készlet alkalmazása
5	A kézidarab előkészítése
9	Bemetszés
11	Az intraoralis arcvisszahúzó behelyezése
13	Az extraoralis arcvisszahúzó behelyezése zárszerkezettel
15	Fúrás
17	Eszközök és tároló

A MODUS termékcsaláddal kapcsolatos további információkért látogasson el a [www.medartis.com](http://www.medartis.com) weboldalra.

# Bevezetés

## **Eszközök**

Rozsdamentes acél, alumínium, alumíniumötvözet, ötvözetlen titán (ASTM F67), nitinol, PA, PEEK, POM, PP, PPSU, PTFE, szilikon

## **Tárolók**

Rozsdamentes acél, alumíniumötvözet, PEEK, PP, PPSU, szilikon

## Kompatibilitás

A MODUS 2 TBS készletet az alábbi rendszerekkel történő felhasználásra fejlesztették ki:

- MODUS 2 Mandible
- MODUS 2 Orthognathics

## Színkódolás

<b>Csavarátmérő</b>	<b>Színkód</b>
2.0	Kék
2.3	Barna
2.5	Lila



# Az eszköz alkalmazása

## Fúrás

A transbuccalis készlethez használható színekódolt csigafúrók 2,0, 2,3 és 2,5 átmérőjű MODUS 2 csavarokhoz érhetőek el. A fúrók mindegyike gyűrűrendszerrel van színekódolva.

Csavarátmérő	Színekód
2.0	Kék
2.3	Barna
2.5	Lila

Fúrók Ø 2,0 mm csavarokhoz (fúró Ø 1,5 mm)

Dental	Stryker	
M2-3459	M2-3469	25 mm



M2-3459

Fúrók Ø 2,3 mm csavarokhoz (fúró Ø 1,9 mm)

Dental	Stryker	
M2-3216	M2-3226	25 mm



M2-3216

Fúrók Ø 2,5 mm csavarokhoz (fúró Ø 2,0 mm)

Dental	Stryker	
M2-3276	M2-3286	25 mm



M2-3276

## A fúróvezető kiválasztása

Kétféle fúróvezető áll rendelkezésre:

Eszközök	Funkció
Fúróvezető TriLock lemezekhez (M-2632)	Minden MODUS 2 TriLock lemezhez
2.0–2.5 fúróvezető, excentrikus (M-2630)	Nem lezárt MODUS 2 implantátumokhoz



M-2632



M-2630

## Óvintézkedés

A TriLock lemezekkel kizárólag az M-2632 fúróvezetőt szabad használni a csavarfurat sérülésének elkerülése érdekében.

# Alkalmazás

## A transbuccalis készlet alkalmazása

A kézidarab előkészítése



M-2606  
Transbuc. trokár és fúró vezető fogantyú



M-2620  
Védőhüvely Ø 4,5 mm



M-2626  
Védőhüvelyhez való trokár

1. Nyissa ki a fogantyún (M-2606) lévő kar rögzítőjét.



2. Csatlakoztassa a védőhüvelyt (M-2620) a fogantyún.

**Megjegyzés**

A védőhüvely behelyezési hossza (38 mm/33 mm) attól függ, hol helyezik be a fogantyúba.

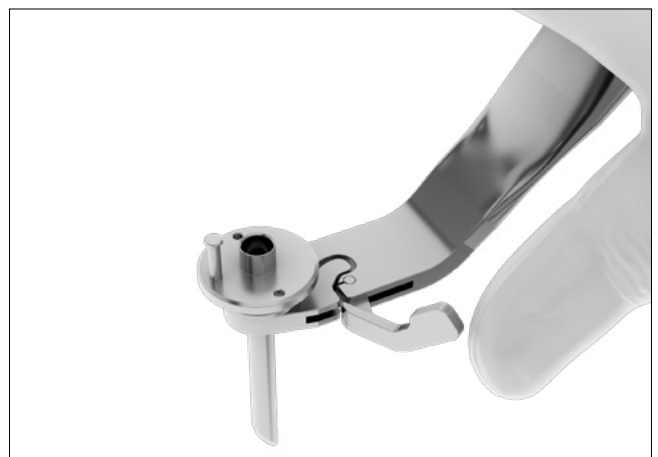
A védőhüvely vége a csappal szemközt helyezkedik el, így használható orientálásra.

A 38 mm-es behelyezési hossz esetén a védőhüvely alulról vezesse be a fogantyúba.





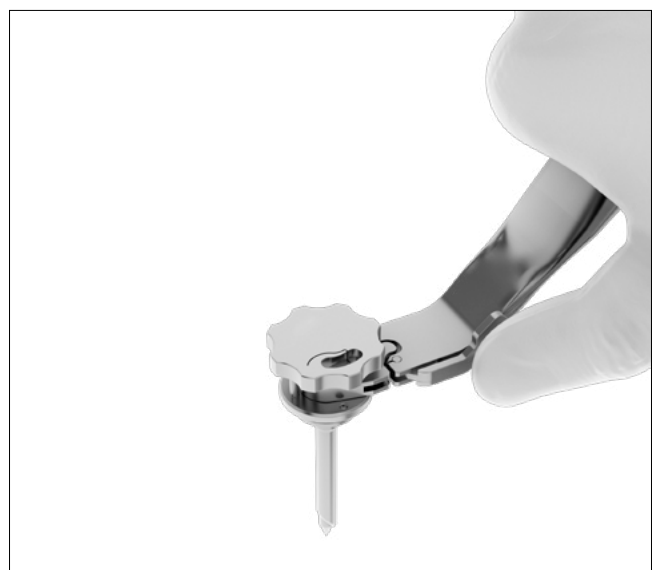
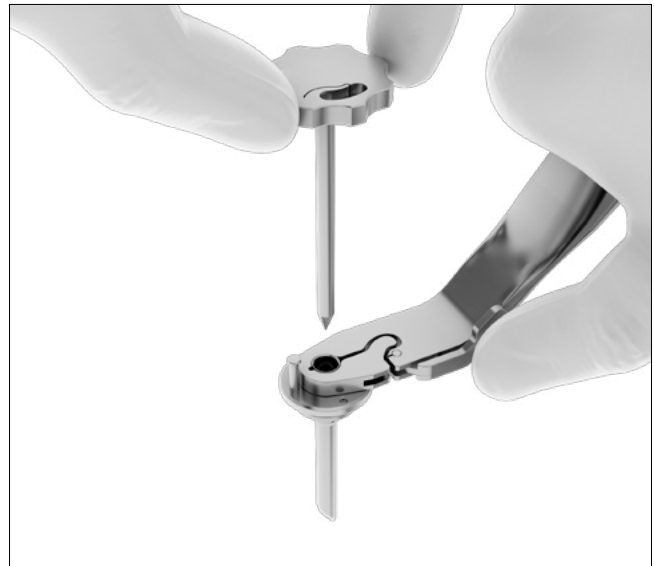
A 33 mm-es behelyezési hossz esetén a védőhüvely felülről vezesse be a fogantyúba.



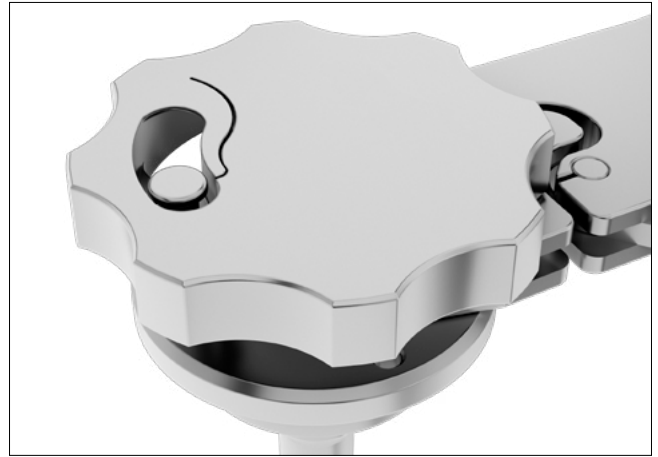
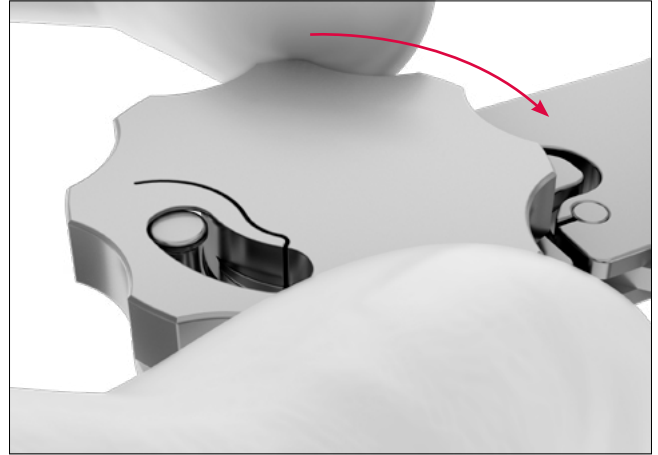
3. Zárja le a fogantyún lévő kar rögzítőjét a védőhüvely rögzítése érdekében.



4. Helyezze be a trokárt (M-2626) felülről a védőhüvelybe.

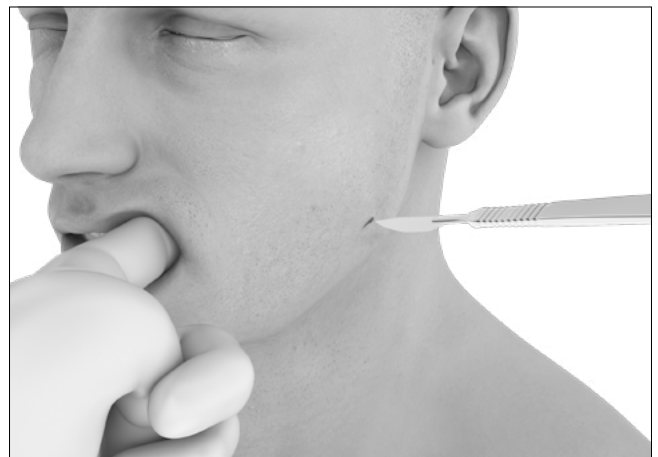


5. Forgassa el a trokárt jobbra addig, amíg a bajonettzár a védőhüvely csapján nem rögzül.



## Bemetszés

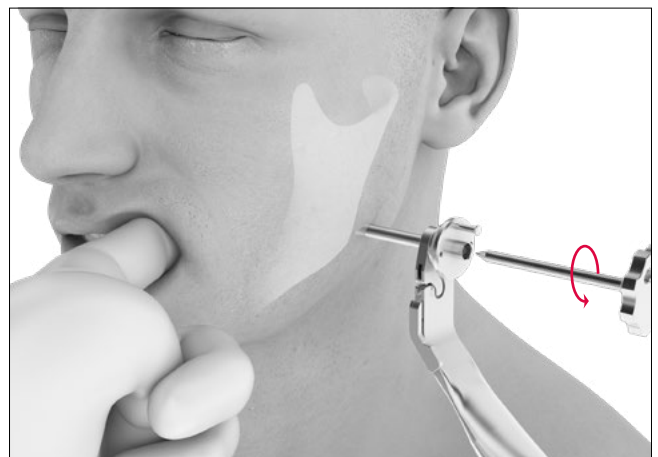
1. Ejtsen szúrásos bemetszést az implantátum területének szintjén.



2. Feszítse meg a bőrt a bemetszést helyén, és szúrja át a behelyezett trokár (M-2606) segítségével.



3. Forgassa el a trokárt balra az eltávolításhoz.



## Az intraoralis arcvisszahúzó behelyezése



M-2615  
Arcvisszahúzó, intraoralis

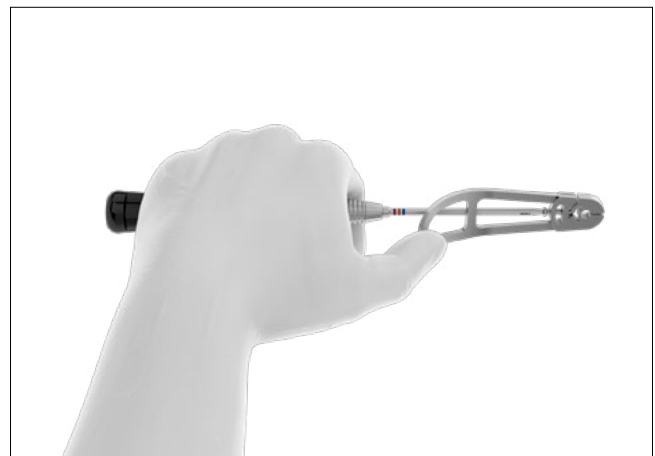
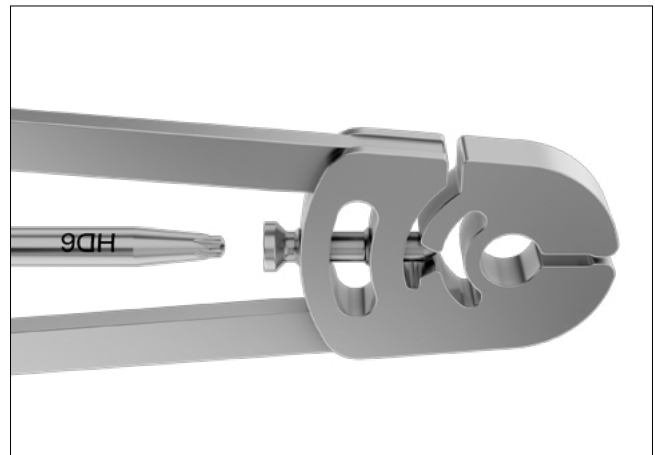


M2-2001  
Csavarhúzó-fogantyú, 2-es típus



M2-2005  
Csavarhúzópengé, HD6

1. Illessze be a csavarhúzót (csavarhúzó-fogantyú (M2-2001) a HD6 csavarhúzópengével (M2-2005)) az arcvisszahúzó (M-2615) szorítócsavarjába.



2. Csúsztassa az arcvisszahúzó (M-2615) belülről a védőhüvelyre.



3. A szorítócsavar meghúzásával rögzítse az arcvisszahúzó.

### Megjegyzés

Az arcvisszahúzó (M-2615) eltávolításához végezze el fordított sorrendben az 1–3. lépéseket.



### Az extraoralis arcvisszahúzó behelyezése zárszerkezettel

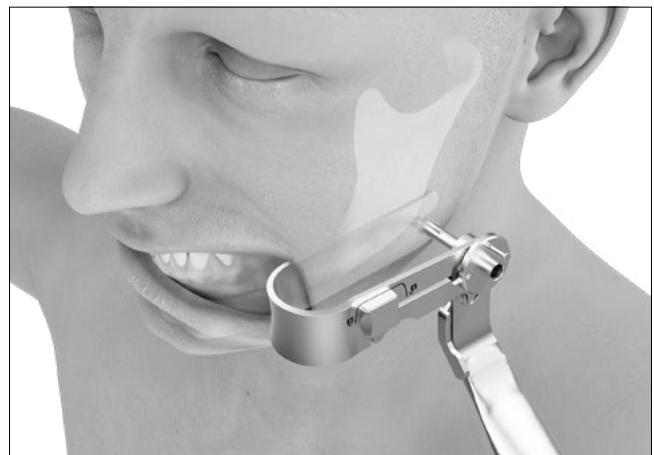


M-2614  
Arcvisszahúzó, extraoralis, zárszerkezettel

1. Helyezze be az extraoralis arcvisszahúzó (M-2614). Ellenőrizze, hogy a visszahúzó zárszerkezete nyitott helyzetben van-e. Miután az extraoralis arcvisszahúzó eszközt csatlakoztatta a fogantyúhoz, zárja a zárszerkezetet, hogy az eszköz a fogantyúhoz (M-2606) rögzüljön.

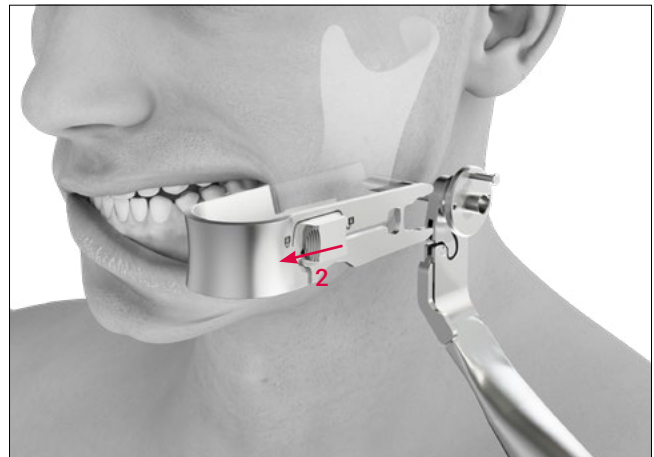
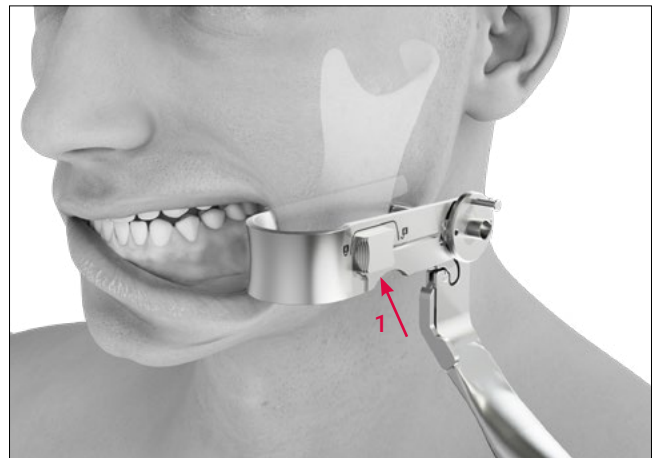
### Óvintézkedés

A transzbukkális rendszer megfelelő működése érdekében győződjön meg arról, hogy az extraoralis arcvisszahúzó eszköz (M-2614) teljesen a helyén van és le van zárva.



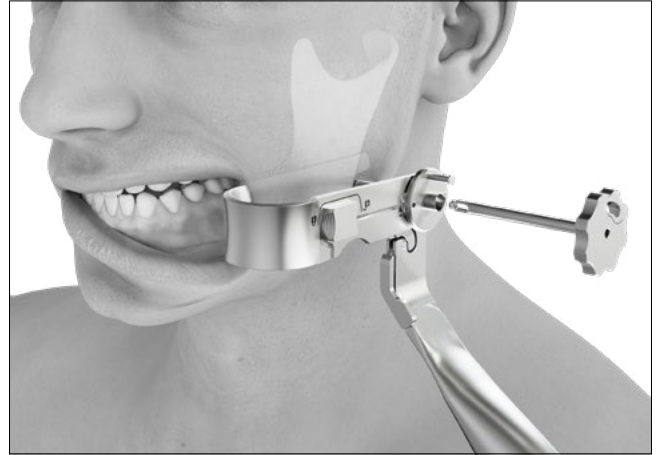
**Megjegyzés**

Az extraoralis arcvisszahúzó (M-2614) eltávolításához először nyissa ki a zárszerkezetet a zárgomb (1) kioldásával. Ezt követően nyomja meg a karmechanizmust, és válassza le az arcvisszahúzót a fogantyúról (M-2606) (2).



## Fúrás

1. Távolítsa el a fúróvezetőt (M-2630 M-2632).  
Forgassa el a fúróvezetőt jobbra addig, amíg a bajonettzár a védőhüvely csapján nem rögzül.



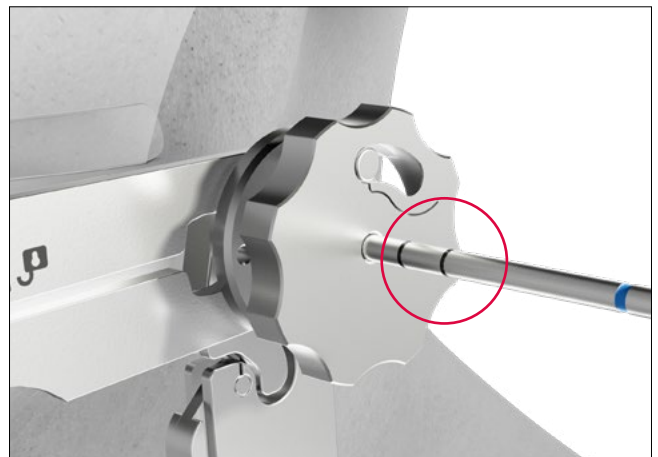
2. Vezesse be a csigafúrót.

Fúrás közben kifejthet nyomást a védőhüvellyel az implantátumra annak érdekében, hogy a védőhüvely ne csússzon le.



## Megjegyzés

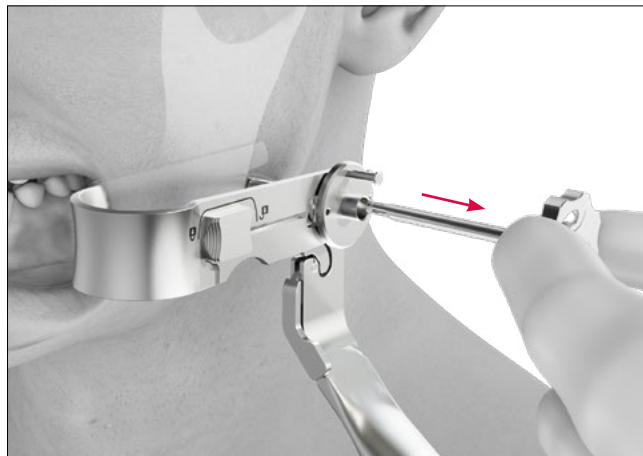
A fúrási mélység könnyebb becslése érdekében a fúrók 5 mm-es lépésközökben lézeres jelölésekkel vannak ellátva.



3. Forgassa el a fúróvezetőt (M-2630/M-2632) balra az eltávolításhoz.

**Megjegyzés**

A fúróvezető eltávolítása közben és azt követően továbbra is kifejthet nyomást a védőhüvellyel az implantátumra annak érdekében, hogy a védőhüvely ne csússzon le.



4. Helyezze be a csavart.

**Megjegyzés**

Az önfúró SpeedTip csavarok használata esetén nincs szükség előfúrássra.\*



\*Kivéve nagyon kemény csont esetén

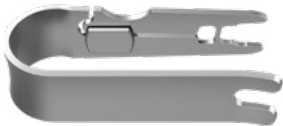
# Eszközök és tároló

## Transbuccalis trokár és fúróvezető fogantyúja



Cikkszám	Hosszúság	Darab / csomag
M-2606	147 mm	1

## Arcvisszahúzó



M-2614



M-2615

Cikkszám	Leírás	Hosszúság	Darab / csomag
M-2614	extraoralis, zárszerkezettel	78 mm	1
M-2615	intraoralis	83 mm	1
M-5299/1	szorítócsavar M3/HD6 M-2615/M-2616-hoz (pótalkatrész)	13 mm	1

## Csavarhúzó-fogantyú



Cikkszám	Leírás	Hosszúság	Darab / csomag
M2-2001	2. típus (kézi hajtású, kicsi, AO csatlakozó)	121 mm	1

## Csavarhúzópenge



Cikkszám	Interfész	Leírás	Hosszúság	Darab / csomag
M2-2005	HD6	öntartó	95 mm	1

## Védőhüvely



Cikkszám	Leírás	Hosszúság	Darab / csomag
M-2620	M-2606-hoz	48 mm	1

## Trokár



Cikkszám	Leírás	Hosszúság	Darab / csomag
M-2626	M-2620-hoz	60 mm	1

## Fúróvezetők



M-2630



M-2632

Cikkszám	Méret	Leírás	Hosszúság	Darab / csomag
M-2630	2,0 – 2,5		54 mm	1
M-2632	2,0 – 2,5	TriLock lemezekhez	54 mm	1

### Csigafúrók Ø 1,5 mm (2.0 maglyukcsavarok)



M2-3459



M2-3469

Cikkszám	<b>STERILE</b>	Ütköző	Hosszúság	Szárvég	Darab / csomag
M2-3459	M2-3459S	25 mm	99 mm	Dental	1
M2-3469	M2-3469S	25 mm	112 mm	Stryker J-Latch	1

### Csigafúrók Ø 1,9 mm (2.3 maglyukcsavarok)



M2-3216



M2-3226

Cikkszám	<b>STERILE</b>	Ütköző	Hosszúság	Szárvég	Darab / csomag
M2-3216	M2-3216S	25 mm	99 mm	Dental	1
M2-3226	M2-3226S	25 mm	112 mm	Stryker J-Latch	1

### Csigafúrók Ø 2,0 mm (2.5 maglyukcsavarok)



M2-3276



M2-3286

Cikkszám	<b>STERILE</b>	Ütköző	Hosszúság	Szárvég	Darab / csomag
M2-3276	M2-3276S	25 mm	99 mm	Dental	1
M2-3286	M2-3286S	25 mm	112 mm	Stryker J-Latch	1

## Tok, tálcák



M2-6003.001 és M2-6003.002 \* / M2-6003.004\*,  
(kiv. eszközök)

Cikkszám	Leírás	Méret (Sz x H)	Darab / csomag
M2-6003.001	eszköztok, TBS	240 x 240 mm	1
M2-6003.002*	eszköztálca, TBS, Stryker	240 x 240 mm	1
M2-6003.004*	eszköztálca, TBS, fogászati	240 x 240 mm	1
M-6727	fedél implantátum- és eszköztokhoz 240 x 240 mm	240 x 240 mm	1

\* A Stryker vagy a fogászati eszköztálcák között a fúrócsatlakozás alapján válasszon.

R\_MANDIBLE2-01030016\_v1 / 2026-05, Medartis AG, Svájc. Minden műszaki adat esetén fennáll a változás lehetősége.

## GYÁRTÓ ÉS SZÉKHELY

Medartis AG | Hochbergerstrasse 60E | 4057 Basel / Svájc  
Tel: +41 61 633 34 34 | Fax: +41 61 633 34 00 | [www.medartis.com](http://www.medartis.com)

## LEÁNYVÁLLALATOK

Ausztrália | Ausztria | Brazília | Egyesült Államok | Egyesült  
Királyság | Franciaország | Japán | Lengyelország | Mexikó | Németország | Spanyolország | Új-Zéland

A leányvállalatainkkal és forgalmazóinkkal kapcsolatos részletes információkért látogasson el a [www.medartis.com](http://www.medartis.com) weboldalra.



Nyilatkozat: Az információ a Medartis orvostechnikai eszközök portfólióját hivatott demonstrálni. A sebészeknek a saját szakmai klinikai ítélőképességére kell hagyatkoznia, amikor eldönti, hogy használja-e az adott terméket egy adott beteg kezelése során. A Medartis nem ad semmilyen egészségügyi tanácsot. Az eszköz nem minden országban elérhető a regisztráció és/vagy az orvosi gyakorlat miatt. További kérdések esetén lépjen kapcsolatba a Medartis képviselőjével ([www.medartis.com](http://www.medartis.com)). Ez a dokumentum CE és/vagy UKCA jelöléssel ellátott termékeket tartalmaz. A képek kizárólag illusztrációs célokat szolgálnak, és nem feltétlenül tükrözik pontosan a terméket. Kizárólag az Egyesült Államokban: Az Amerikai Egyesült Államok szövetségi törvényei értelmében ez az eszköz kizárólag orvos által, vagy orvosi rendelvényre értékesíthető.

© Medartis 2026. Minden itt található információ szerzői jog, védjegyek és egyéb szellemi tulajdonjogok által védett, amelyek a Medartis vagy annak leányvállalatai tulajdonában vannak, illetve a Medartis vagy leányvállalatai licencében állnak, hacsak másként nincs jelezve. A Medartis előzetes írásbeli hozzájárulása nélkül tilos a jelen dokumentumban foglaltak teljes vagy részleges terjesztése, sokszorosítása vagy nyilvánosságra hozatala.