

medartis

PRECISION IN FIXATION

OP-TECHNIK

MODUS 2 Transbukkal-Set



MODUS

Inhalt

3	Einleitung
	Produktmaterialien
	Kompatibilität
	Farbkodierung
4	Anwendung der Instrumente
	Bohren
	Auswahl der Bohrerführung
5	Anwendung
	Anwendung des Transbukkal-Sets
5	Handstück vorbereiten
9	Inzision
11	Intraoralen Wangenhalter einbringen
13	Extraoralen Wangenhalter einbringen
15	Bohren
17	Instrumente und Container

Für weitere Informationen zur Produktlinie MODUS siehe www.medartis.com

Einleitung

Produktmaterialien

Produkt	Material
Instrumente	Rostfreier Stahl, PEEK, Aluminium, Nitinol, Silikon oder Titan
Container	Rostfreier Stahl, Aluminium, PEEK, Polyphenylsulfon, Polyurethan, Silikon

Kompatibilität

MODUS 2 TBS wurde für die Verwendung mit folgenden Systemen entwickelt:

- MODUS 2 Mandible
- MODUS 2 Orthognathics

Farbkodierung

Schraubendurchmesser	Farbcode
2.0	blau
2.3	braun
2.5	violett



Anwendung der Instrumente

Bohren

Für die MODUS 2 Schraubendurchmesser 2.0, 2.3 und 2.5 sind farbkodierte Spiralbohrer zur Verwendung mit dem Transbukkal-Set erhältlich. Alle Bohrer sind mit einem Ringsystem farblich kodiert.

Schraubendurchmesser	Farbcode
2.0	blau
2.3	braun
2.5	violett

Bohrer für Schrauben \varnothing 2.0 (Bohrer \varnothing 1.5)

Dental	Stryker	
M2-3459	M2-3469	25 mm



M2-3459

Bohrer für Schrauben \varnothing 2.3 (Bohrer \varnothing 1.9)

Dental	Stryker	
M2-3216	M2-3226	25 mm



M2-3216

Bohrer für Schrauben \varnothing 2.5 (Bohrer \varnothing 2.0)

Dental	Stryker	
M2-3276	M2-3286	25 mm



M2-3276

Auswahl der Bohrerführung

Es stehen zwei Bohrerführungen zur Auswahl

Instrumente	Funktion
Bohrerführung für TriLock Platten (M-2632)	Für alle MODUS 2 TriLock Platten
2.0 – 2.5 Bohrerführung, zentrisch (M-2630)	Für nicht verblockte MODUS 2 Implantate



M-2632



M-2630

Vorsicht

Bei TriLock Platten ist ausschliesslich die Bohrerführung M-2632 zu verwenden, um eine Beschädigung des Schraubenlochs zu vermeiden.

Anwendung

Anwendung des Transbukkal-Sets

Handstück vorbereiten



M-2606
Handgriff für transbukkalen Bohr- und Schraubhilfe



M-2620
Gewebeschutzhülse Ø 4.5 mm



M-2626
Trokar für Geweschutzhülse

1. Den Hebelverschluss am Handgriff (M-2606) öffnen.



2. Die Gewebeschutzhülse (M-2620) mit dem Handgriff verbinden.

Hinweis

Durch die Wahl des Befestigungspunkts kann die Einsatzlänge der Gewebeschutzhülse (M-2620) variiert werden (38 mm/33 mm).

Die Spitze der Gewebeschutzhülse liegt gegenüber dem Pin. Dieser kann so zur Orientierung genutzt werden.

Für eine Einsatzlänge von 38 mm wird die Gewebeschutzhülse von unten in den Handgriff eingeführt.





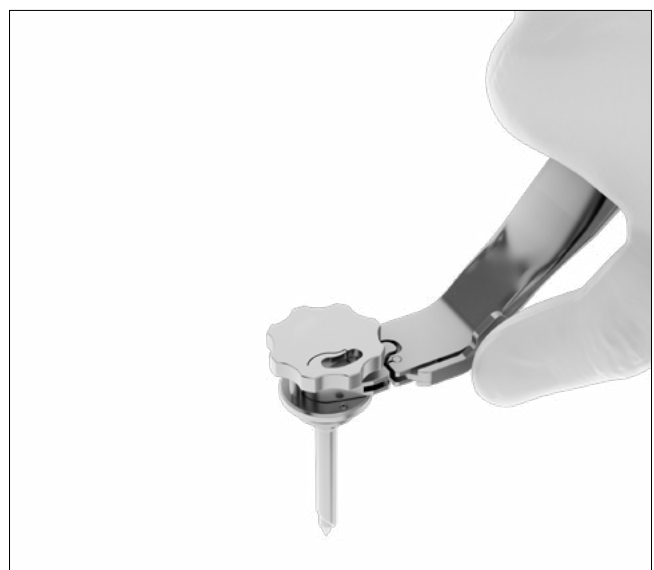
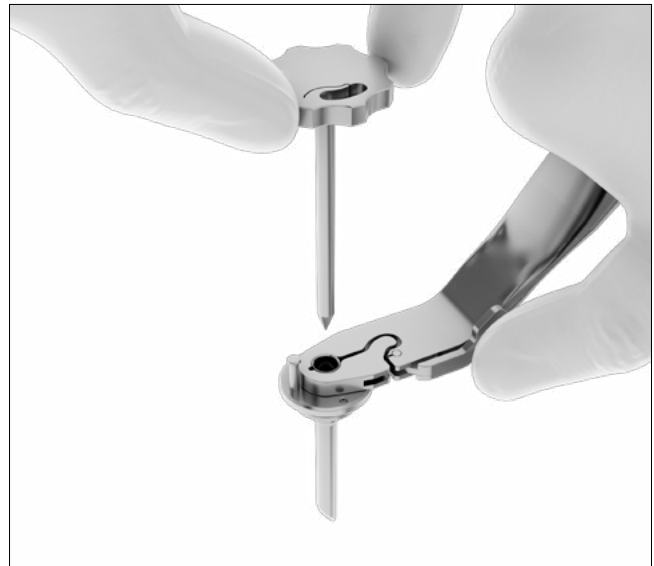
Für eine Einsatzlänge von 33 mm wird die Gewebeschutzhülse von oben in den Handgriff eingeführt.



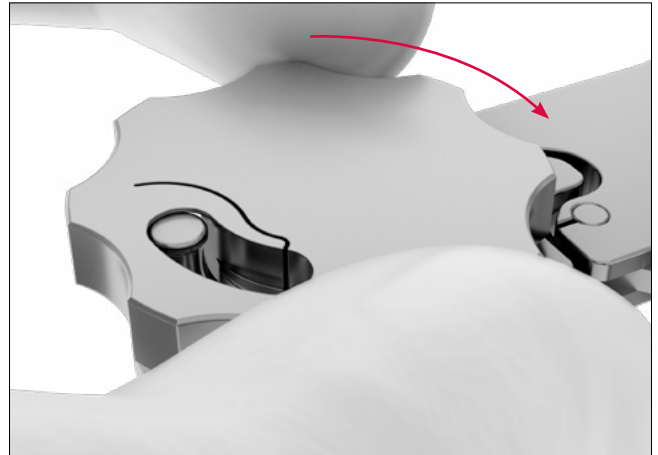
3. Den Hebelverschluss am Handgriff schliessen. Die Gewebeschutzhülse wird somit fixiert.



4. Den Trokar (M-2626) von oben durch die Gewebeschutzhülse einführen.

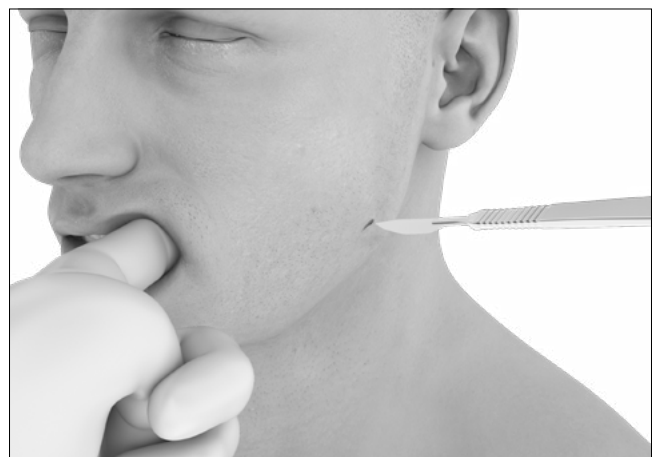


5. Den Trokar so lange nach rechts drehen, bis der Bajonettverschluss beim Pin der Gewebeschutzhülse einrastet.

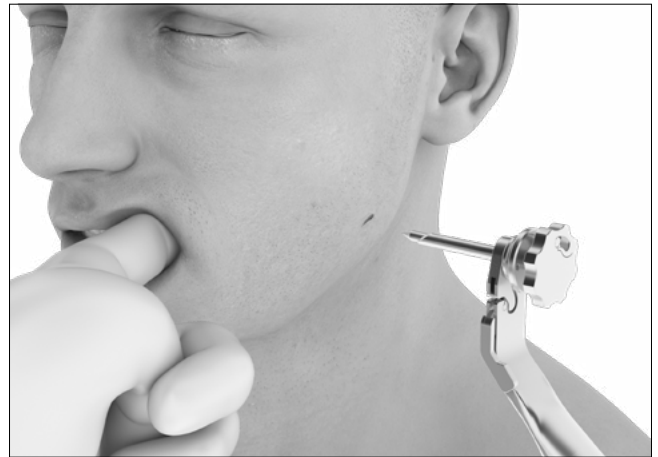


Inzision

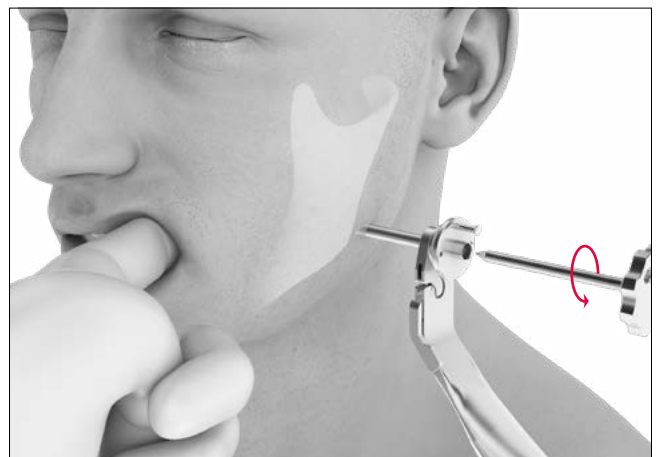
1. Stichinzision auf Höhe des Implantatbereichs.



2. Die Haut bei der Inzisionsstelle straffen und mit dem eingesetzten Trokar (M-2606) durchstechen.



3. Den Trokar durch eine Linksdrehung entfernen.



Intraoralen Wangenhalter einbringen



M-2615
Intraoraler Wangenhalter

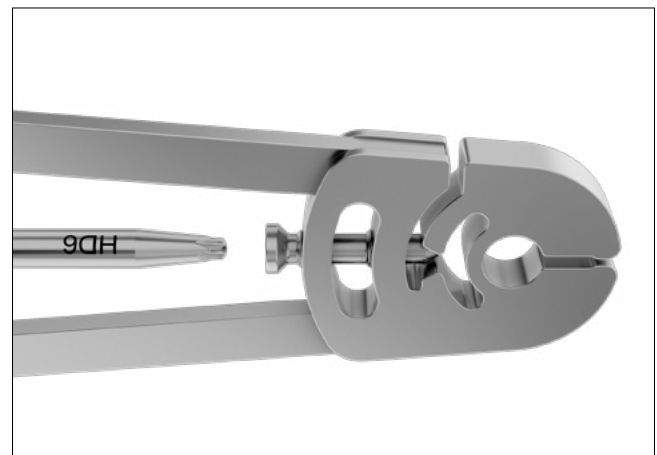


M2-2001
Schraubendrehergriff, Typ 2



M2-2005
Schraubendreherklinge, HD6

1. Den Schraubendreher (Schraubendrehergriff (M2-2001) mit Schraubendreherklinge HD6 (M2-2005) in die Verschluss-schraube des Wangenhalters (M-2615) stecken.



2. Den Wangenhalter (M-2615) von innen über die Gewebeschutzhülse schieben.



3. Den Wangenhalter durch Anziehen der Verschlusschraube sichern.

Hinweis

Zum Entfernen des intraoralen Wangenhalters (M-2615) werden die Schritte 1–3 in umgekehrter Reihenfolge ausgeführt.



Extraoralen Wangenhalter einbringen



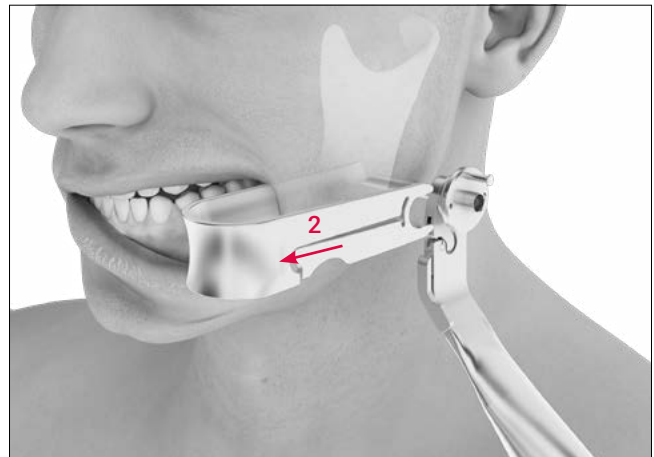
M-2614
Extraoraler Wangenhalter

1. Einbringen des extraoralen Wangenhalters (M-2614).
Mit lateralem Druck rastet der Wangenhalter ein.



Hinweis

Um den extraoralen Wangenhalter (M-2614) zu entfernen, zuerst den Hebelmechanismus drücken (1) und danach den Wangenhalter herausziehen (2).



Bohren

1. Einbringen der Bohrerführung (M-2630/M-2632).
Die Bohrerführung so lange nach rechts drehen, bis der Bajonettverschluss beim Pin der Gewebeschutzhülse einrastet.



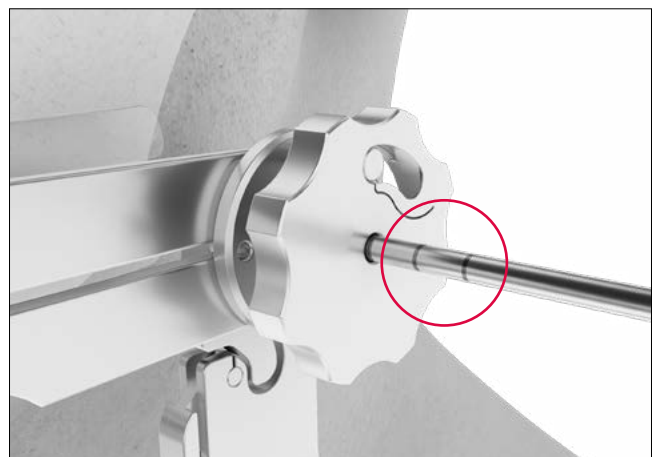
2. Spiralbohrer einbringen.

Während des Bohrens kann mit der Gewebeschutzhülse Druck auf das Implantat ausgeübt werden, um ein Wegrutschen zu verhindern.



Hinweis

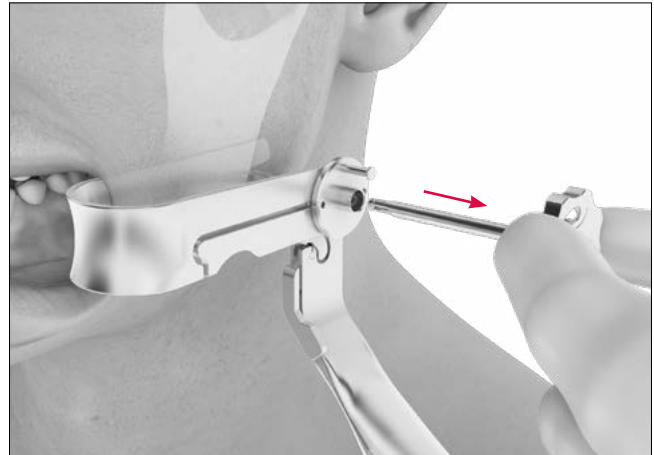
Für ein erleichtertes Abschätzen der Bohrtiefe sind die Bohrer mit Lasermarkierungen in Schritten von 5 mm versehen.



3. Die Bohrerführung (M-2630/M-2632) durch eine Linksdrehung entfernen.

Hinweis

Während und nach dem Entfernen der Bohrerführung kann mit der Gewebeschutzhülse weiterhin Druck auf das Implantat ausgeübt werden, um ein Wegrutschen zu verhindern.



4. Schraube einbringen.

Hinweis

Bei Verwendung von selbstbohrenden SpeedTip Schrauben ist kein Vorbohren erforderlich.*



*Ausser bei sehr hartem Knochen

Instrumente und Container

Handgriff für transbukkalen Bohr- und Schraubhilfe



Art. Nr.	Länge	Stk. / Pkg.
M-2606	147 mm	1

Wangenhalter



M-2614



M-2615

Art. Nr.	Beschreibung	Länge	Stk. / Pkg.
M-2614	extraoral	166 mm	1
M-2615	intraoral	83 mm	1
M-5299/1	Klemmschraube M3/HD6 für M-2615/M-2616 (Ersatzteil)	13 mm	1

Schraubendrehergriffe



Art. Nr.	Beschreibung	Länge	Stk. / Pkg.
M2-2001	Typ 2 (Handantrieb klein, AO Kupplung)	121 mm	1

Schraubendreherklinge



Art. Nr.	Interface	Beschreibung	Länge	Stk. / Pkg.
M2-2005	HD6	selbsthaltend	95 mm	1

Gewebeschutzhülse



Art. Nr.	Beschreibung	Länge	Stk. / Pkg.
M-2620	für M-2606	48 mm	1

Trokar



Art. Nr.	Beschreibung	Länge	Stk. / Pkg.
M-2626	für M-2620	60 mm	1

Bohrerführungen



M-2630



M-2632

Art. Nr.	Grösse	Beschreibung	Länge	Stk. / Pkg.
M-2630	2.0 – 2.5		54 mm	1
M-2632	2.0 – 2.5	für TriLock Platten	54 mm	1

Spiralbohrer Ø 1.5 mm (Kernloch 2.0 Schrauben)



M2-3459



M2-3469

Art. Nr.	STERILE	Stopp	Länge	Schaftende	Stk. / Pkg.
M2-3459	M2-3459S	25 mm	99 mm	Dental	1
M2-3469	M2-3469S	25 mm	112 mm	Stryker J-Latch	1

Spiralbohrer Ø 1.9 mm (Kernloch 2.3 Schrauben)



M2-3216



M2-3226

Art. Nr.	STERILE	Stopp	Länge	Schaftende	Stk. / Pkg.
M2-3216	M2-3216S	25 mm	99 mm	Dental	1
M2-3226	M2-3226S	25 mm	112 mm	Stryker J-Latch	1

Spiralbohrer Ø 2.0 mm (Kernloch 2.5 Schrauben)



M2-3276



M2-3286

Art. Nr.	STERILE	Stopp	Länge	Schaftende	Stk. / Pkg.
M2-3276	M2-3276S	25 mm	99 mm	Dental	1
M2-3286	M2-3286S	25 mm	112 mm	Stryker J-Latch	1

Schalen, Einsätze



M2-6003.001 mit M2-6003.002* / M2-6003.004*,
(exkl. Instrumente)

Art. Nr.	Beschreibung	Abmessungen (B x L)	Stk. / Pkg.
M2-6003.001	Instrumentenschale, TBS	240 x 240 mm	1
M2-6003.002*	Instrumenteneinsatz, TBS, Stryker	240 x 240 mm	1
M2-6003.004*	Instrumenteneinsatz, TBS, Dental	240 x 240 mm	1
M-6727	Deckel für Implantat- und Instrumentenschale 240 x 240 mm	240 x 240 mm	1

* Auswahl zwischen Stryker- oder Dental-Instrumenteneinsatz gestützt auf Bohreranschluss

R_MANDIBLE2-01030000_v0 / 2023-07, Medartis AG, Schweiz. Technische Änderungen vorbehalten.

HERSTELLER & HAUPTSITZ

Medartis AG | Hochbergerstrasse 60E | 4057 Basel / Schweiz
P +41 61 633 34 34 | F +41 61 633 34 00 | www.medartis.com

TOCHTERGESELLSCHAFTEN

Australien | Brasilien | Deutschland | Frankreich | Japan | Mexiko | Neuseeland | Österreich | Polen | Spanien | UK | USA

Adressen und weitere Informationen bezüglich unserer Tochtergesellschaften und Distributoren siehe www.medartis.com



Haftungsausschluss: Diese Informationen sollen das Medartis Produktangebot von Medizinprodukten aufzeigen. Der Chirurg muss sich stets auf seine eigene fachmedizinische Einschätzung stützen, um über den Einsatz eines bestimmten Produkts bei der Behandlung des jeweiligen Patienten zu entscheiden. Medartis erteilt keinen ärztlichen Rat. Die Produkte sind möglicherweise aus Registrierungsgründen und/oder wegen medizinischer Verfahren nicht in allen Ländern verfügbar. Für weitere Informationen wenden Sie sich bitte an Ihre Medartis Vertretung (www.medartis.com). Diese Informationen enthalten Produkte mit der CE- und/oder UKCA-Kennzeichnung. Alle gezeigten Abbildungen dienen nur der Veranschaulichung und stellen möglicherweise keine exakte Darstellung des Produkts dar.
Nur für USA: Gemäss Bundesgesetz darf die Abgabe dieses Produkts nur an Ärzte oder in deren Auftrag erfolgen.

© Medartis 2023. Alle hier enthaltenen Informationen sind durch Urheberrechte, Markenrechte und andere geistige Eigentumsrechte geschützt, deren Eigentümer oder Lizenznehmer, soweit zutreffend und sofern nicht anders angegeben, Medartis oder mit ihr verbundene Unternehmen sind. Die Weitergabe, Vervielfältigung oder Offenlegung der hier enthaltenen Informationen, ob ganz oder teilweise, ist ohne die vorherige schriftliche Zustimmung von Medartis untersagt.