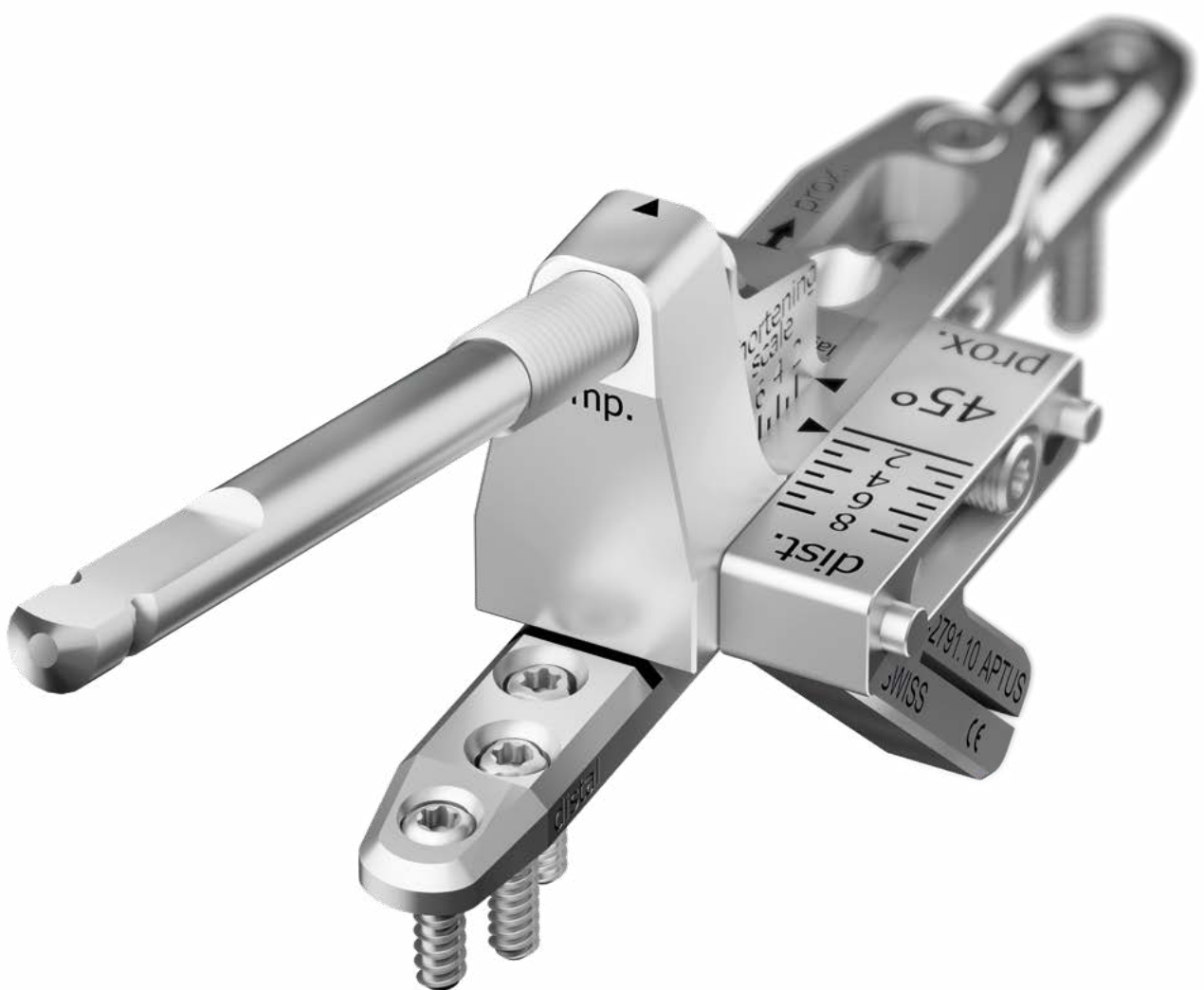


medartis

PRECISION IN FIXATION

KIRURŠKA TEHNIKA

Sistem za skrajšanje ulne 2.5



APTUS Wrist

Vsebina

3	Uvod
	Materiali izdelka
	Indikacije
	Kontraindikacije
	Specifični zapleti
	Barvno označevanje
	Simboli
4	Pregled sistema
5	Uporaba instrumenta
	Splošna uporaba instrumenta
	Vrtanje
6	Dodeljevanje dolžine vijakov
7	Pobiranje vijaka
8	Kirurške tehnike
	Splošne kirurške tehnike
	Tehnika uporabe kompresijskega vijaka
9	Specifične kirurške tehnike
	Vodilo za žago 45° za skrajšanje ulne
14	Vodilo za žago 90° za skrajšanje ulne
19	Razlaga
20	Tehnologija zaklepanja TriLock
	Pravilna uporaba tehnologije zaklepanja TriLock
21	Pravilno zaklepanje ($\pm 15^\circ$) vijakov TriLock na ploščico
22	Vsadki, instrumenti in posode

Za podrobne informacije o liniji izdelkov APTUS obiščite spletno mesto www.medartis.com.

Uvod

Materiali izdelka

Izdelek	Material
Ploščice	čisti titan, titanova zlitina
Vijaki	Titanova zlitina
Ščipalke in K-žice	Nerjavno jeklo
Instrumenti	Nerjavno jeklo, PEEK, aluminij, nitinol, silikon ali titan
Posoda	Nerjavno jeklo, aluminij, PEEK, polifenilsulfon, poliuretan, silikon

Indikacije

APTUS Wrist (zapestje)

- Zlomi, osteotomije in artrodeza kosti zapestja

Ploščica za skrajšanje ulne

- Osteotomije ulne

Kontraindikacije

- Predhodno obstoječa ali domnevna okužba na mestu vsaditve ali v njegovi bližini
- Znane alergije in/ali preobčutljivost na materiale vsadka
- Slabša ali nezadostna kakovost kosti za trdno pritrditev vsadka
- Pacienti, ki se niso sposobni odločiti o sebi in/ali ne želijo sodelovati v fazi zdravljenja
- Rastnih ploščic se ne sme blokirati s ploščicami in vijaki

Specifični zapleti

Specifični zapleti, ki so lahko povezani s sistemom za skrajšanje ulne, lahko vključujejo naslednje:

- Nezdržitev/psevdoartroza
- Zakasnjena združitev

Zakasnjena združitev in/ali nezdržitev/psevdoartroza je lahko posledica pacientovega splošnega zdravstvenega stanja in/ali življenjskega sloga.

Potencialni dejavniki tveganja, ki prispevajo k zapletom, vključujejo naslednje:

- Starost
- Podhranjenost
- Kajenje
- Zloraba alkohola

Barvno označevanje

Velikost sistema	Barvna koda
2.5	Vijolična

Ploščice in vijaki

Posebne vsadne ploščice in vijaki imajo lastne barve:

Modre vsadne ploščice	ploščice TriLock (zaklepne)
Zlati vsadni vijaki	kortikalni vijaki (fiksacijski)
Modri vsadni vijaki	vijaki TriLock (zaklepni)

Simboli

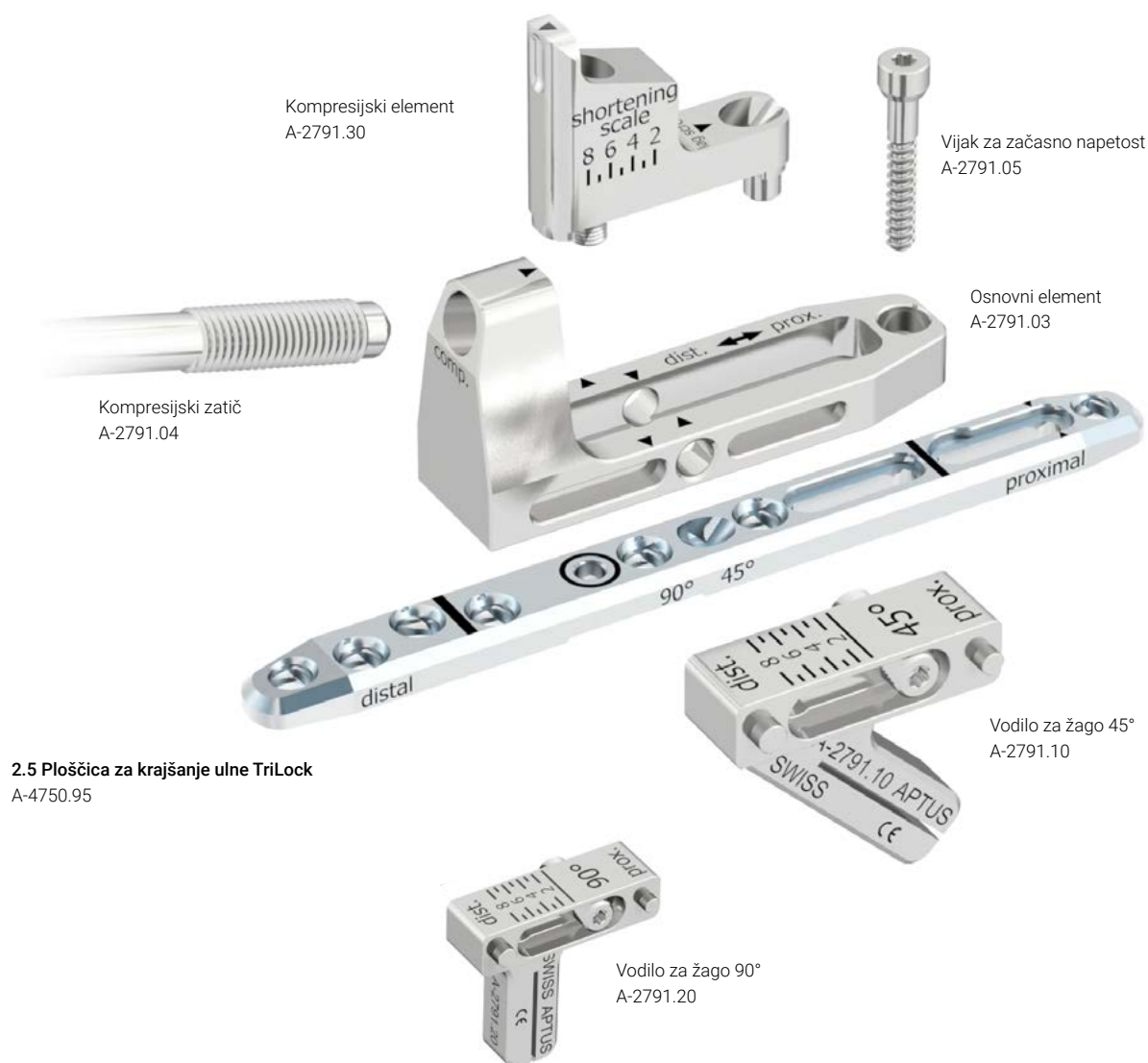


HexaDrive



Pregled sistema

Vodila žage so na voljo v zasnovi 45° in 90°. Obe možnosti sta združljivi s sistemom za skrajšanje ulne 2.5.



Uporaba instrumenta

Splošna uporaba instrumenta

Vrtanje

Za vsako velikost sistema APTUS so na voljo barvno kodirani spiralni svedri. Vsi spiralni svedri so barvno kodirani s sistemom obroča.

Velikost sistema	Barvna koda
2.5	Vijolična

Za velikost sistema 2.5 obstajata dve različni vrsti spiralnih svedrov: Svedri za osnovne luknje so označeni z enim barvnim obročkom, svedri za drsne luknje (za tehniko uporabe kompresijskega vijaka) pa so označeni z dvema barvnima obročkoma.

Opozorilo

Vodilo za vrtanje mora vedno usmerjati spiralni vrtalnik. To preprečuje poškodbe luknje za ploščico in ščiti okoliško tkivo pred neposrednim stikom s svedrom. Vodilo za vrtanje se uporablja tudi za omejitve vrtilnega kota.

Po določanju položaja ploščice vstavite vodilo za vrtanje ter vrtajte s spiralnim vrtalnikom v luknjo za ploščico.

Opomba

Vodilo za vrtanje z dvojnim koncem za kompresijske vijake (A-2721) se uporablja le za izvajanje klasične tehnike uporabe kompresijskega vijaka v skladu z AO/ASIF.

Opozorilo

Ploščice TriLock zagotavljajo, da so luknje za vijake predhodno izvrtane z vrtilnim kotom največ $\pm 15^\circ$. V ta namen vključujejo vrtilna vodila omejevalnik $\pm 15^\circ$. Predhodno izvrtan vrtilni kot $> 15^\circ$ ne omogoča več, da se vijaki TriLock pravilno zaklenejo v ploščico.

Opozorilo

Spiralni svedri in rezkarji: Priporočamo, da ne presežete največje hitrosti vrtanja, ki je 1000 vrtljajev na minuto, da preprečite pregrevanje kosti. Med vrtanjem morata biti vodilo za vrtanje in kost hladna.



Svedri za osnovne luknje = en barvni obroček



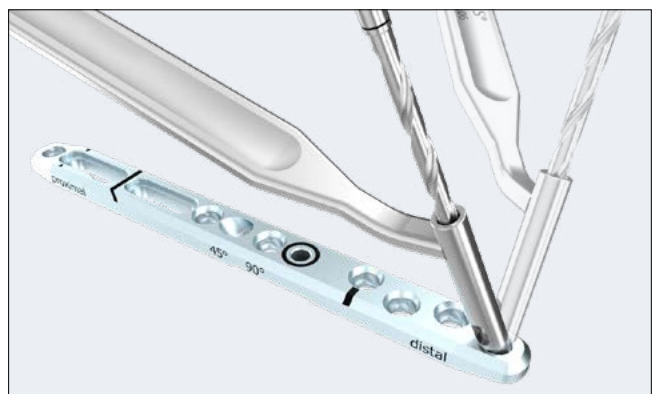
Svedri za drsne luknje = dva barvna obročka



A-2791.06
2.5 Vodilo za vrtanje za krajšanje ulne



A-2721
2.5 Vodilo za vrtanje kompr. vijakov



Dodeljevanje dolžine vijakov

Merilnik globine (A-2730) se uporablja za dodelitev idealne dolžine vijaka za uporabo pri monokortikalni ali bikortikalni fiksaciji vijakov TriLock in kortikalnih vijakov.

Uvlecite drsnik merilnika globine.

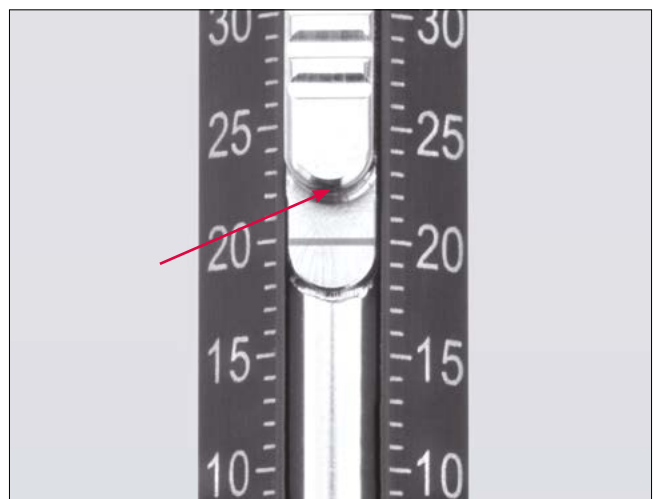
Merilo merilnika globine ima kavljasto konico, ki se vstavi na dno luknje ali se uporablja za zajemanje skrajnega korteksa kosti. Pri uporabi merilnika globine ostane merilo statično, prilagaja se le drsnik.

Za dodelitev dolžine vijakov distalni konec drsnika namestite na ploščico vsadka ali neposredno na kost (npr. za fiksacijo zloma s kompresijskimi vijaki).

Idealno dolžino vijaka za dodeljeno vrtno luknjo je mogoče odčitati na lestvici na merilniku globine.

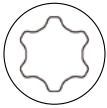


A-2730
2.5 Merilnik globine



Pobiranje vijaka

Izvijač (A-2710) in rezilo izvijača (A-2013) vključujeta patentirani samodržni sistem HexaDrive.



A-2710
2.5 Izvijač, samodržni, HD7



A-2013
2.5/2.8 Rezilo izvijača, HD7, AO

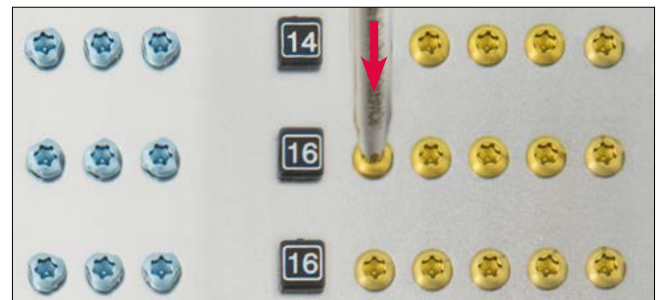


A-2073
Ročaj s hitrim priključkom, AO

Če želite vijake odstraniti iz posode za implantate, vstavite ustrezno barvno označen izvijač pravokotno v glavo vijaka pri zelenem vijaku in primate vijak z aksialnim pritiskom.

Opomba

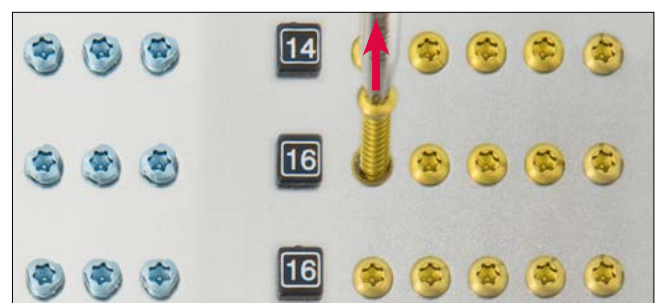
Vijak ne bo ostal na mestu brez aksialnega pritiska.



Pozor

Navpično izvlecite vijak iz predelka.

Večkratno dvigovanje vijaka lahko povzroči trajno deformacijo samodržnega območja sistema HexaDrive v glavi vijaka. Zato vijaka morda ne bo več mogoče pravilno dvigniti. V tem primeru je treba uporabiti nov vijak.



Opomba

Preverite dolžino in premer vijaka na lestvici merilnega modula. Dolžina vijaka je določena na koncu glave vijaka.



Kirurške tehnike

Splošne kirurške tehnike

Tehnika uporabe kompresijskega vijaka

1. Vrtanje drsne luknje

Drsno luknjo (\varnothing 2,6 mm) izvrtajte s pomočjo spiralnega vrtalnika, označenega z dvema vijoličnima obročkoma, v kombinaciji s koncem vodila za vrtanje (A-2721), označenim z dvema vijoličnima trakovima. Vrtajte pravokotno na črto zloma.

Opomba

Ne vrtajte dlje kot do črte zloma.



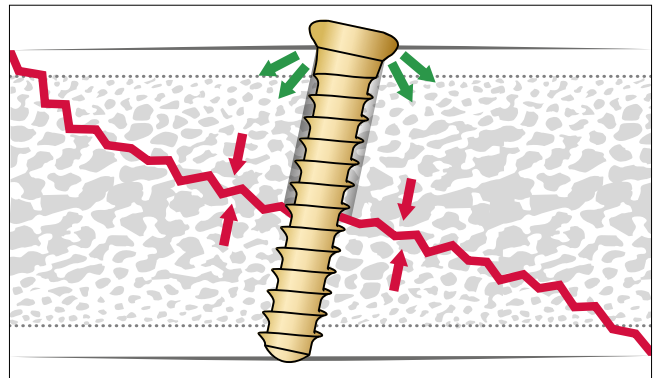
2. Vrtanje osnovne luknje

Drugi konec vrtalnega vodila (A-2721) vstavite v izvrtano drsno luknjo in uporabite spiralni sveder za osnovne luknje z enim vijoličnim obročkom (A-3713, A-3723, A-3733, \varnothing 2,0 mm) za vrtanje osnovne luknje.



3. Kompresija zloma

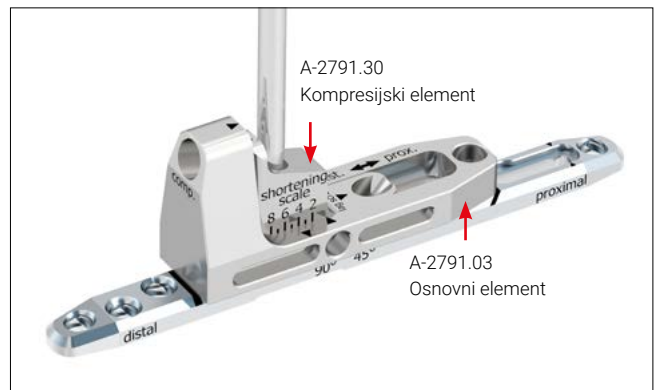
Stisnite zlom z ustreznim kortikalnim vijakom (A-5700.xx).



Specifične kirurške tehnike

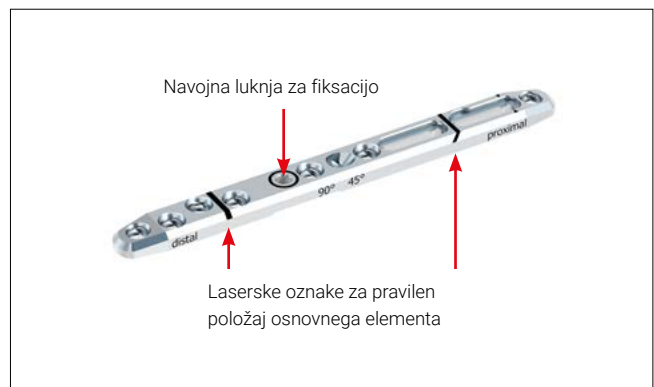
Vodilo za žago 45° za skrajšanje ulne

Kompresijski element (A-2791.30) vstavite v osnovni element (A-2791.03) in ga s pomočjo integriranega vijaka pritrdite na ploščico. Za privijanje vijaka uporabite rezilo izvijača (A-2013) z ročajem (A-2073).



Opomba

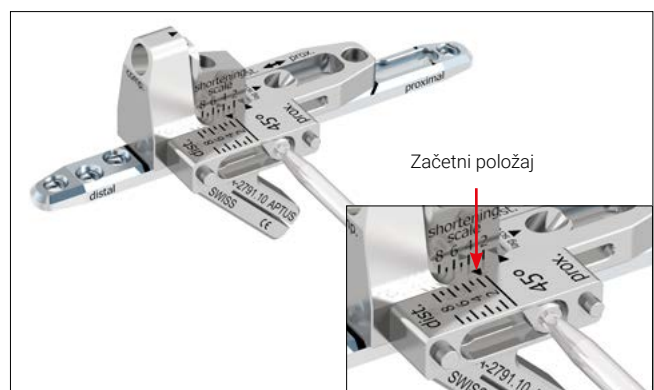
Pravilen položaj osnovnega elementa (A-2791.03) označujeta dve laserski oznaki na ploščici (A-4750.95).



Vodilo za žago 45° (A-2791.10) namestite na osnovni element (A-2791.03). Vodilo za žago 45° s pomočjo integriranega vijaka pritrdite **v začetni položaj**. Vijak privijte z rezilom izvijača (A-2013) z ročajem (A-2073).

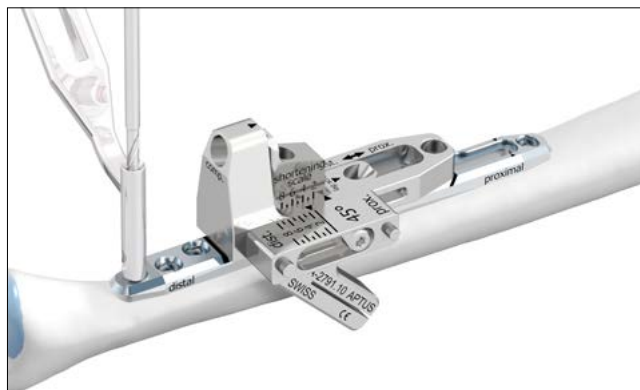
Opomba

Vodilo za žago 45° je mogoče namestiti na katero koli stran osnovnega elementa.



Osnovno luknjo izvrtajte skozi najbolj distalno luknjo ploščice z ustrezno stranjo vodila za vrтанje (A-2791.06) in spiralnim vrtalnikom APTUS (A-3713, A-3723 ali A-3733) za osnovni premer 2,0 mm (en vijolični obroček).

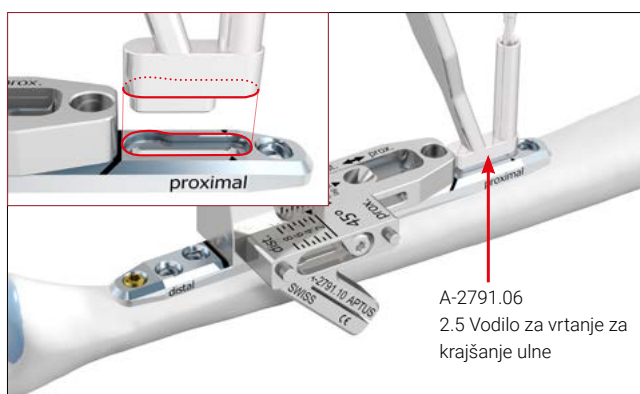
Na začetku se lahko vstavi zlat kortikalni vijak \varnothing 2,5 mm (A-5700.xx), da se doseže stik med ploščico in kostjo, lahko pa se uporabi tudi modri vijak TriLock (A-5750.xx).



Osnovno luknjo izvrtajte skozi proksimalni konec podolgovate luknje z ustrezno stranjo vodila za vrтанje (A-2791.06) in spiralnim vrtalnikom APTUS (A-3713, A-3723 ali A-3733) za osnovni premer 2,0 mm (en vijolični obroček). Vstavite zlat kortikalni vijak \varnothing 2,5 mm.

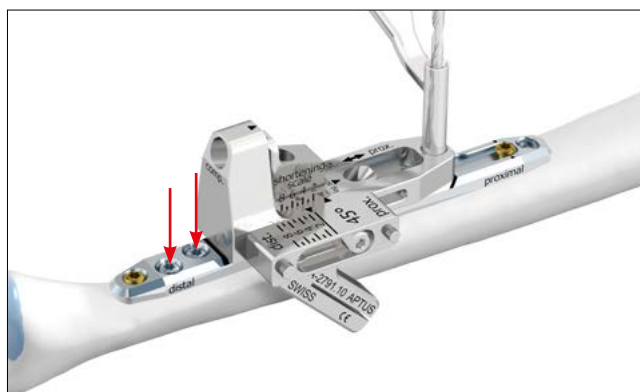
Opozorilo

Modrih vijakov TriLock \varnothing 2,5 mm ne vstavite v podolgovato luknjo.



Dva modra vijaka TriLock \varnothing 2,5 mm vstavite v distalne luknje ploščice.

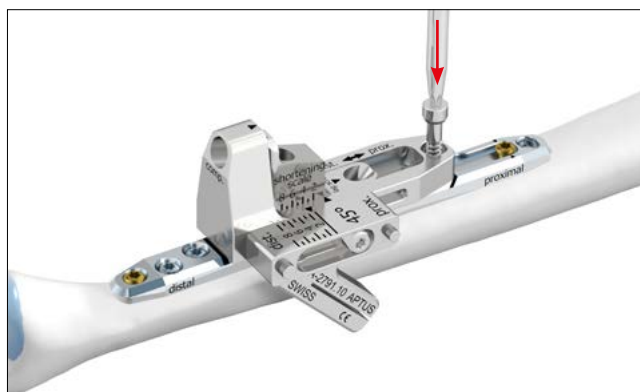
Osnovno luknjo izvrtajte skozi proksimalni konec osnovnega elementa (A-2791.03) z ustrezno stranjo vodila za vrтанje (A-2791.06) in spiralnim vrtalnikom APTUS (A-3713, A-3723 ali A-3733) za osnovni premer 2,0 mm (en vijolični obroček).



Vstavite vijak za začasno napetost (A-2791.05). Uporaba vijaka za začasno napetost je obvezna za prenos sile med kompresijo.

Pozor

Vijak za začasno napetost je namenjen samo za **enkratno uporabo** in ga je treba po vsaki uporabi zavreči.



Osteotomijo začnite v začetnem položaju in naredite prvi rez.

Pozor

Za zagotovitev natančne osteotomije mora imeti rezilo žage naslednje dimenzije:

Debelina: 0,40 mm Širina: ~10 mm Dolžina rezanja: ~30 mm

Pozor

Poskrbite, da se ploščica med žaganjem ne poškoduje.

Z rahlim rahljanjem vijaka, vgrajenega v vodilo za žago pod kotom 45°, lahko spremenite položaj vodila za žago glede na želeno dolžino skrajšanja. Vodilo za žago fiksirajte v novi položaj s ponovnim privijanjem vijaka.

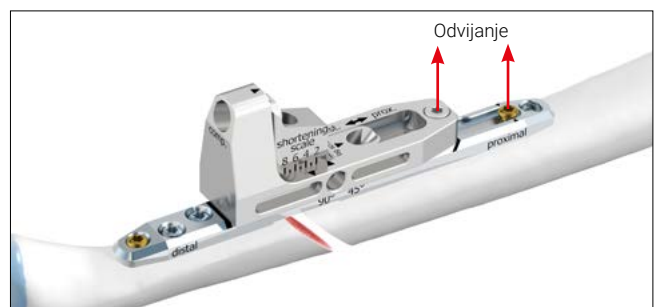
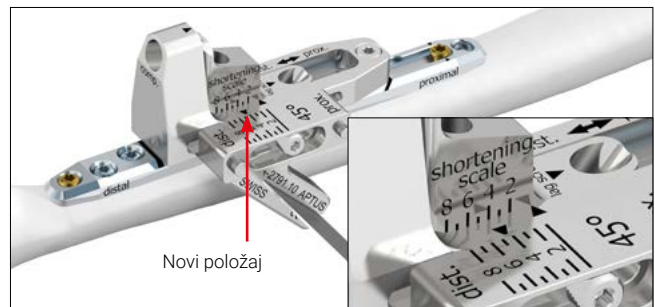
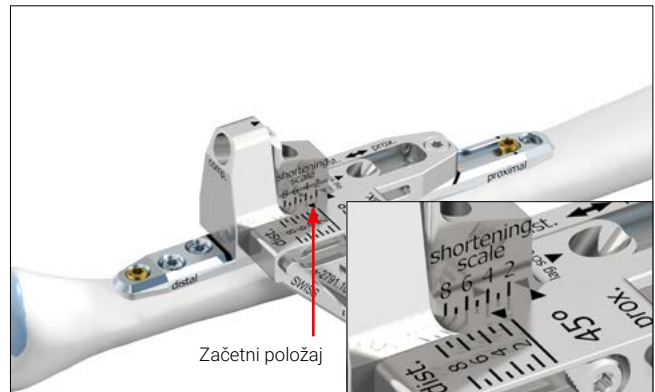
Opravite drugi rez.

Odstranite vodilo za žago 45° in kostno ploščico.

Opozorilo

Prepričajte se, da je kostna ploščica v celoti odstranjena in da v osteotomijski vrzeli ne ostanejo ostanki kosti, ki bi lahko preprečili popolno zaprtje vrzeli.

Rahlo odvijte proksimalni kortikalni vijak v podolgovati luknji ploščice in vijak za začasno napetost (A-2791.05) v osnovnem elementu ($\frac{1}{2}$ – največ $\frac{3}{4}$ obrata).



Kompresijski zatič (A-2791.04, hitri priključek AO) ročno vstavite v osnovni element. S priključenim ročajem (A-2073) zaprite osteotomijo, dokler ne dosežete ustrezne kompresije.

Opozorilo

Kompresijski zatič je treba namazati neposredno pred vstavitvijo v osnovni element, glejte navodila za čiščenje, razkuževanje, sterilizacijo, pregled in vzdrževanje izdelkov Medartis (poglavje »Nega in vzdrževanje«).

Opozorilo

Da bi se izognili prekomerni kompresiji, dvakrat preverite dolžino krajšanja na »lestvici krajšanja« (shortening scale).

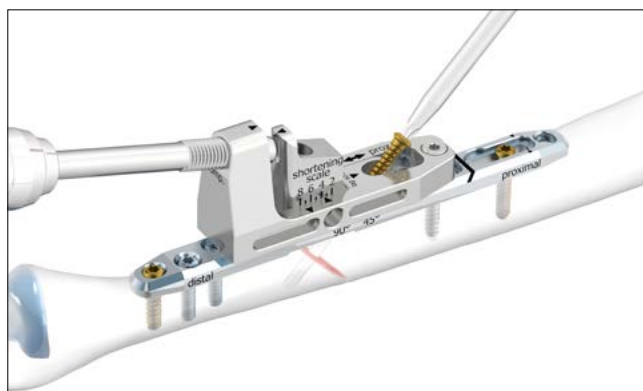
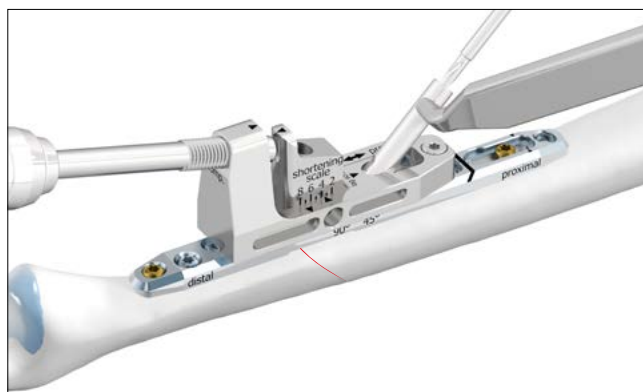
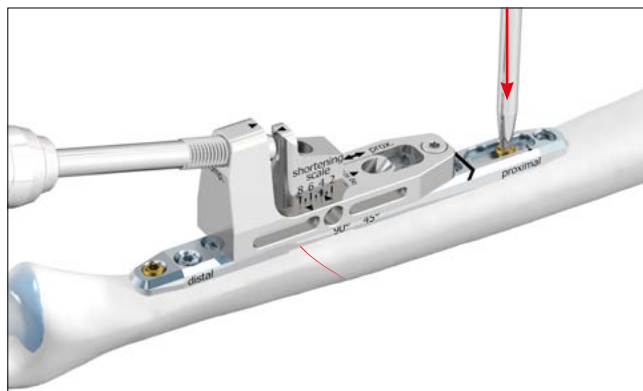
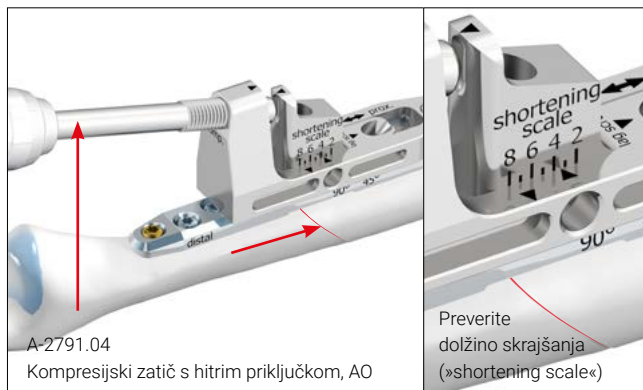
Ponovno privijte zlat kortikalni vijak Ø 2,5 mm v najbolj proksimalni podolgovati luknji.

45° osnovno luknjo izvrtajte s pomočjo vodila za vrtanje (A-2791.06) in spiralnega vrtalnika APTUS (A-3713, A-3723 ali A-3733) za osnovni premer 2,0 mm (en vijolični obroček).

Vstavite zlat kortikalni vijak Ø 2,5 mm (nastavitveni vijak).

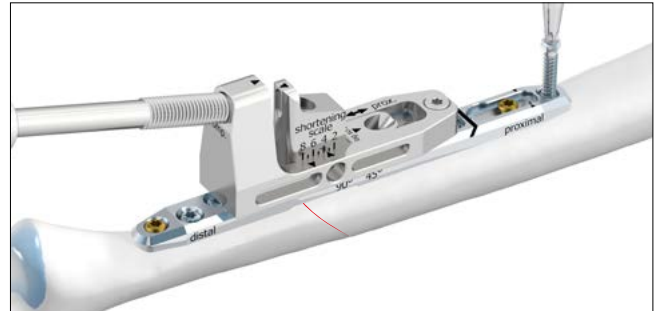
Opomba

V primeru nezadostnega zaprtja vrzeli osteotomije uporabite tehniko kompresijskega vijaka (glejte poglavje »Kirurška tehnika, Tehnika uporabe kompresijskega vijaka«).

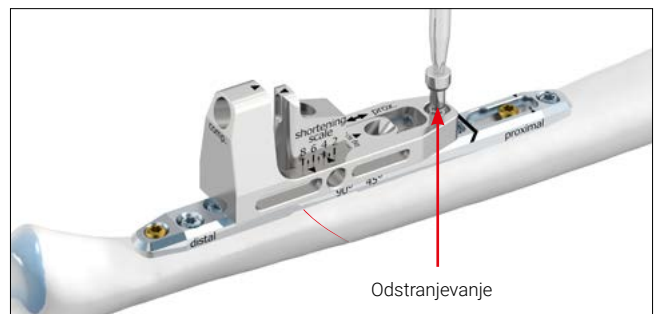


Moder vijak TriLock \varnothing 2,5 mm vstavite v najbolj proksimalno luknjo ploščice.

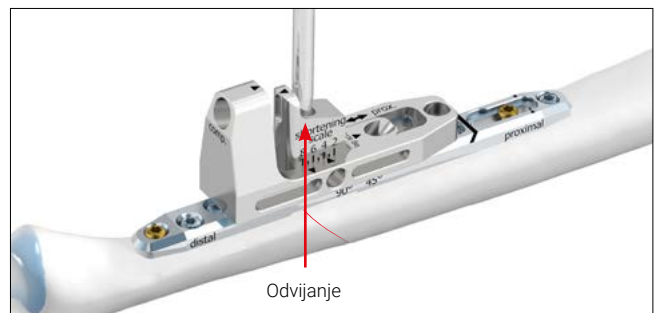
Odstranite kompresijski zatič (A-2791.04).



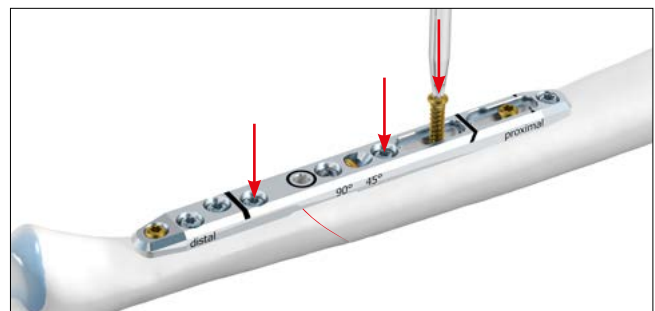
Odstranite vijak za začasno napetost (A-2791.05) v osnovnem elementu (A-2791.03).



Odvijte vijak, vgrajen v kompresijski element (A-2791.30). Odstranite osnovni element (A-2791.03) in kompresijski element (A-2791.30).

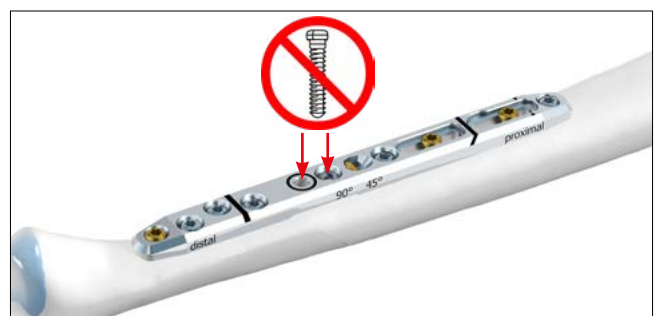


Dokončajte fiksacijo ploščice. Dva modra vijaka TriLock \varnothing 2,5 mm vstavite v dve zaklepni luknji, en zlat kortikalni vijak \varnothing 2,5 mm pa v distalno podolgovato luknjo.



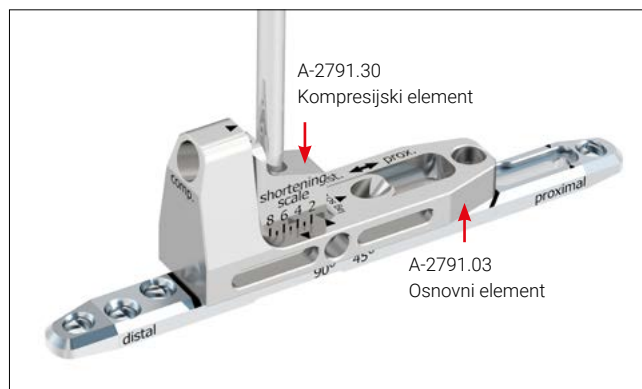
Opozorilo

Vijakov ne vstavljajte v luknjo, označeno s črnim obročkom. Prav tako samo pri tehniki 45° ne vstavljajte vijaka v luknjo, ki se nahaja proksimalno, saj to povzroči trk z nastavitvenim vijakom.



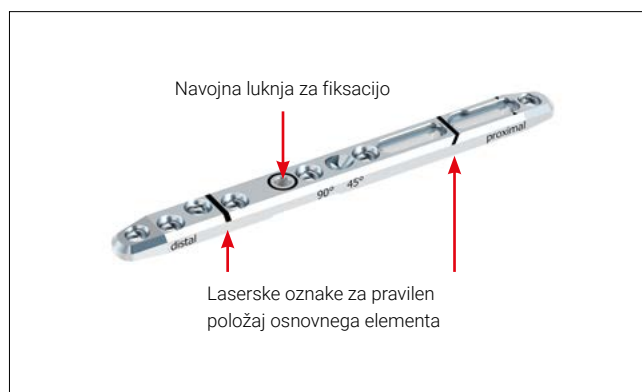
Vodilo za žago 90° za skrajšanje ulne

Kompresijski element (A-2791.30) vstavite v osnovni element (A-2791.03) in ga s pomočjo integriranega vijaka pritrdite na ploščico. Za privijanje vijaka uporabite rezilo izvijača (A-2013) z ročajem (A-2073).



Opomba

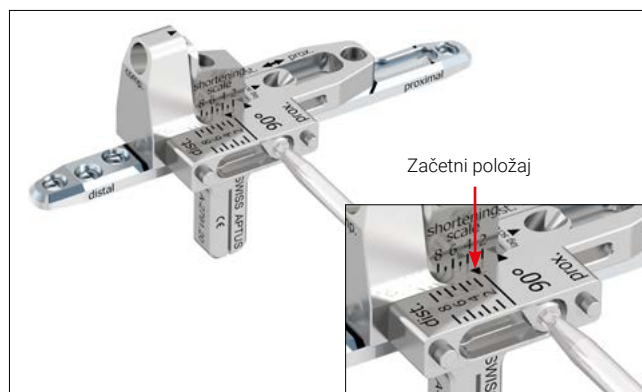
Pravilen položaj osnovnega elementa (A-2791.03) označujeta dve laserski oznaki na ploščici (A-4750.95).



Vodilo za žago 90° (A-2791.20) namestite na osnovni element (A-2791.03). Vodilo za žago 90° s pomočjo integriranega vijaka pritrdite **v začetni položaj**. Vijak privijte z rezilom izvijača (A-2013) z ročajem (A-2073).

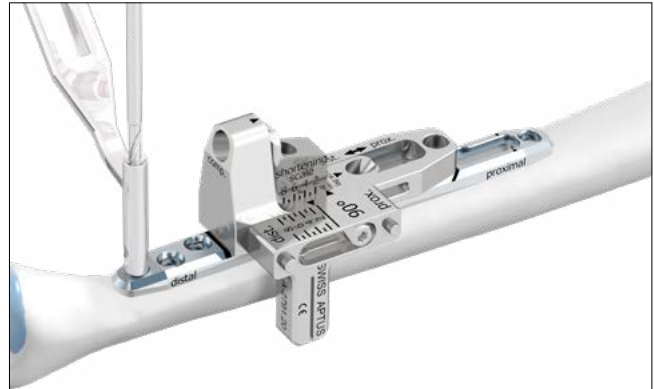
Opomba

Vodilo za žago 90° je mogoče namestiti na katero koli stran osnovnega elementa.



Osnovno luknjo izvrtajte skozi najbolj distalno luknjo ploščice z ustrezno stranjo vodila za vrтанje (A-2791.06) in spiralnim vrtalnikom APTUS (A-3713, A-3723 ali A-3733) za osnovni premer 2,0 mm (en vijolični obroček).

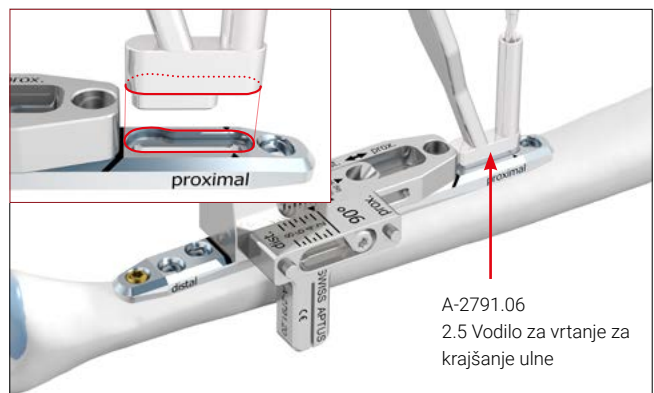
Na začetku se lahko vstavi zlat kortikalni vijak \varnothing 2,5 mm (A-5700.xx), da se doseže stik med ploščico in kostjo, lahko pa se uporabi tudi modri vijak TriLock (A-5750.xx).



Osnovno luknjo izvrtajte skozi proksimalni konec podolgovate luknje z ustrezno stranjo vodila za vrтанje (A-2791.06) in spiralnim vrtalnikom APTUS (A-3713, A-3723 ali A-3733) za osnovni premer 2,0 mm (en vijolični obroček). Vstavite zlat kortikalni vijak \varnothing 2,5 mm.

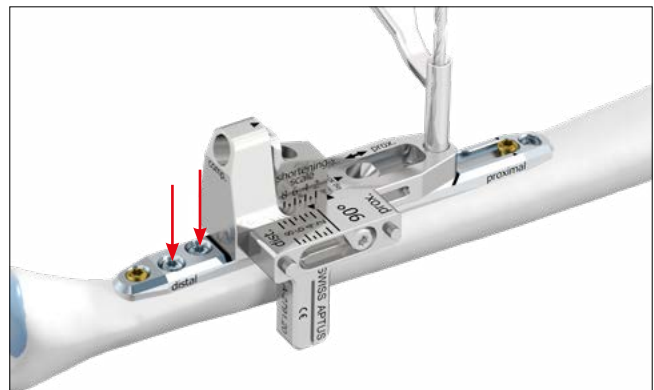
Opozorilo

Modrih vijakov TriLock \varnothing 2,5 mm ne vstavite v podolgovato luknjo.



Dva modra vijaka TriLock \varnothing 2,5 mm vstavite v distalne luknje ploščice.

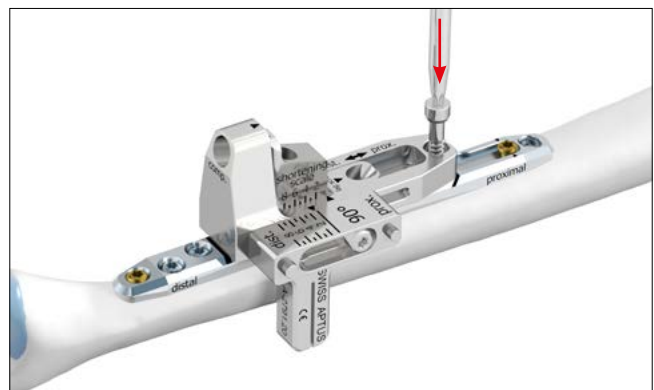
Osnovno luknjo izvrtajte skozi proksimalni konec osnovnega elementa (A-2791.03) z ustrezno stranjo vodila za vrтанje (A-2791.06) in spiralnim vrtalnikom APTUS (A-3713, A-3723 ali A-3733) za osnovni premer 2,0 mm (en vijolični obroček).



Vstavite vijak za začasno napetost (A-2791.05). Uporaba vijaka za začasno napetost je obvezna za prenos sile med kompresijo.

Pozor

Vijak za začasno napetost je namenjen samo za **enkratno uporabo** in ga je treba po vsaki uporabi zavreči.



Osteotomijo začnite v začetnem položaju in naredite prvi rez.

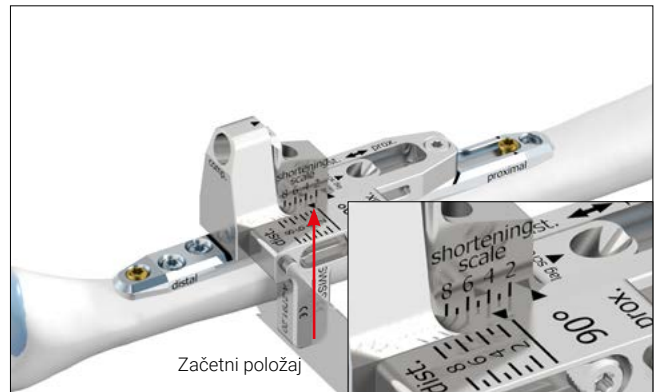
Pozor

Za zagotovitev natančne osteotomije mora imeti rezilo žage naslednje dimenzije:

- Debelina: 0,40 mm
- Širina: ~10 mm
- Dolžina rezanja: ~30 mm

Pozor

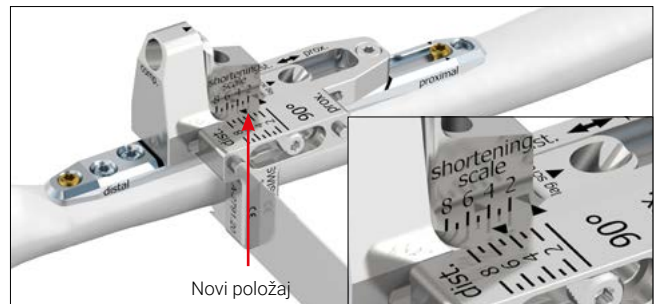
Poskrbite, da se ploščica med žaganjem ne poškoduje.



Z rahlim rahljanjem vijaka, vgrajenega v vodilo za žago pod kotom 90°, lahko spremenite položaj vodila za žago glede na želeno dolžino skrajšanja. Vodilo za žago fiksirajte v novi položaj s ponovnim privijanjem vijaka.



Opravite drugi rez.



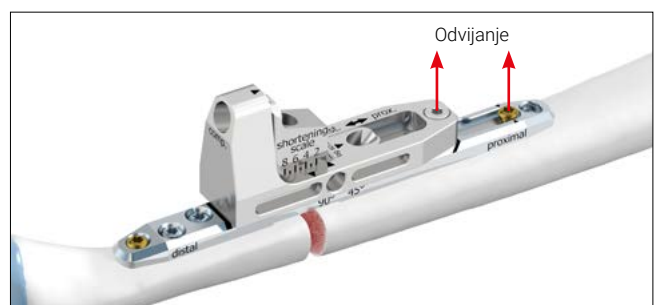
Odstranite vodilo za žago 90° in kostno ploščico.

Opozorilo

Prepričajte se, da je kostna ploščica v celoti odstranjena in da v osteotomijski vrzeli ne ostanejo ostanki kosti, ki bi lahko preprečili popolno zaprtje vrzeli.



Rahlo odvijte proksimalni kortikalni vijak v podolgovati luknji ploščice in vijak za začasno napetost (A-2791.05) v osnovnem elementu (1/2 – največ 3/4 obrata).



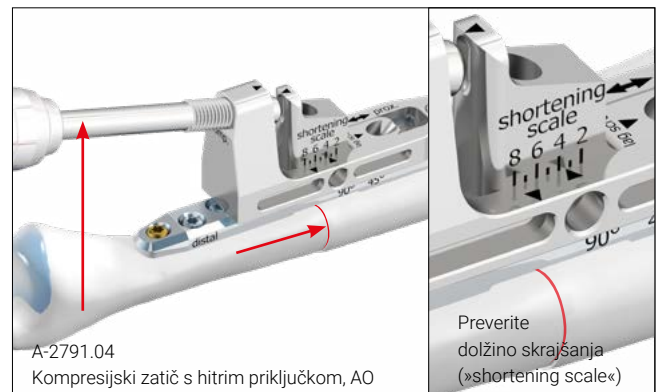
Kompresijski zatič (A-2791.04, hitri priključek AO) ročno vstavite v osnovni element. S priključenim ročajem (A-2073) zaprite osteotomijo, dokler ne dosežete ustrezne kompresije.

Opozorilo

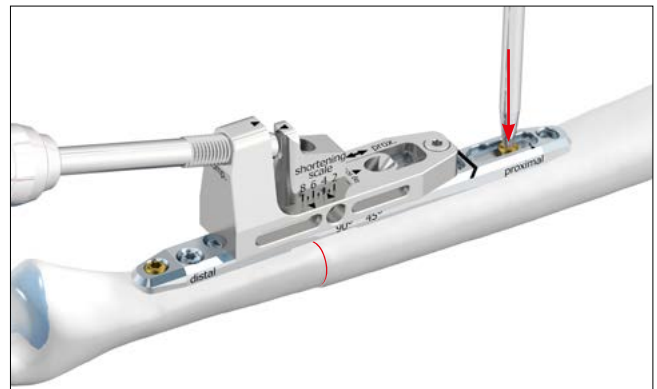
Kompresijski zatič je treba namazati neposredno pred vstavitvijo v osnovni element; glejte »Navodila za uporabo ploščic, vijakov in instrumentov Medartis APTUS« (poglavje »Skrb za izdelke«).

Opozorilo

Da bi se izognili prekomerni kompresiji, dvakrat preverite dolžino krajšanja na »lestvici krajšanja«.

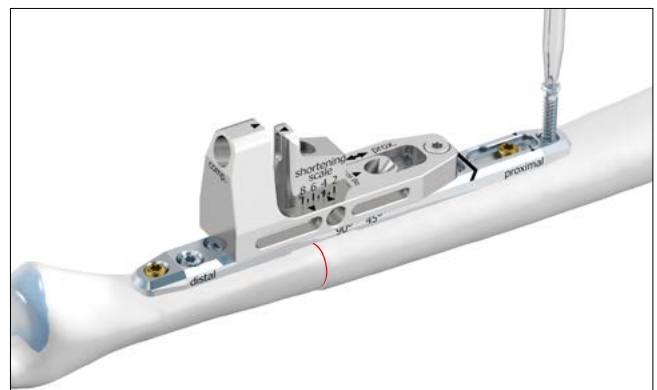


Ponovno privijte zlat kortikalni vijak Ø 2,5 mm v podolgovato luknjo ploščice.

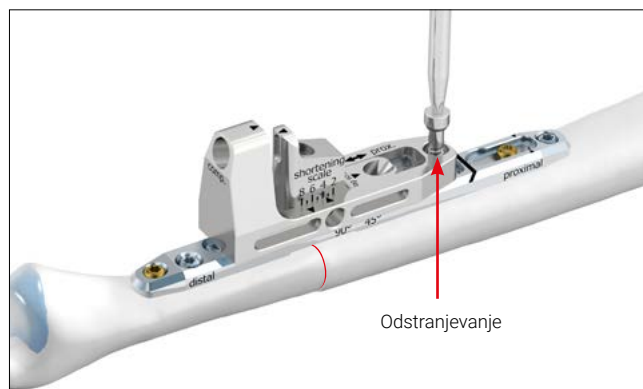


Moder vijak TriLock Ø 2,5 mm vstavite v najbolj proksimalno luknjo ploščice.

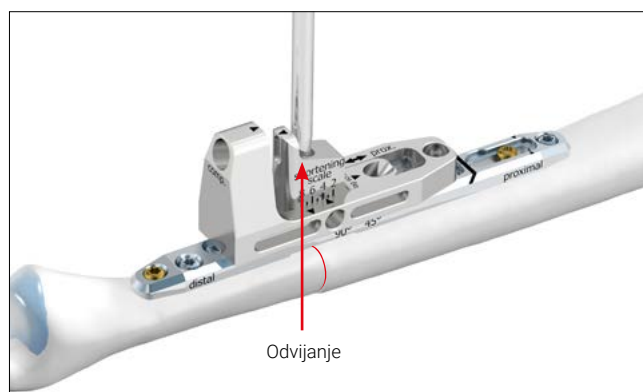
Odstranite kompresijski zatič (A-2791.04).



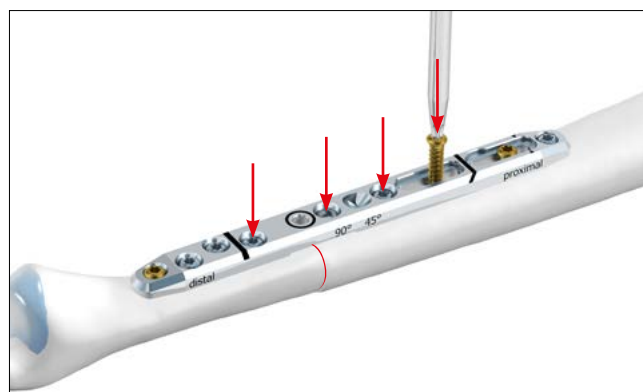
Odstranite vijak za začasno napetost (A-2791.05) v osnovnem elementu (A-2791.03).



Odvijte vijak, vgrajen v kompresijski element (A-2791.30). Odstranite osnovni element (A-2791.03) in kompresijski element (A-2791.30).

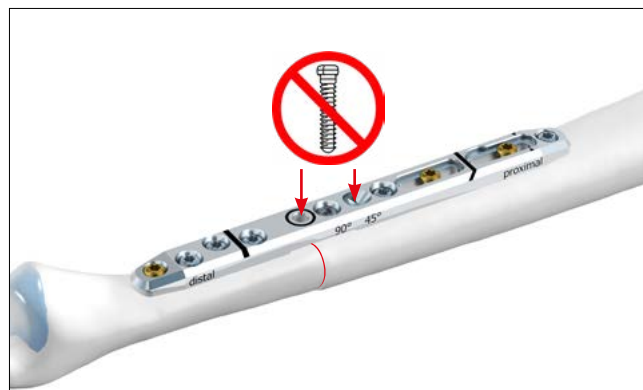


Dokončajte fiksacijo ploščice. Tri modre vijake TriLock \varnothing 2,5 mm vstavite v preostale zaklepne luknje, en zlat kortikalni vijak \varnothing 2,5 mm pa v distalno podolgovato luknjo.



Opozorilo

Vijakov ne vstavljajte v luknjo, označeno s črnim obročkom. Prav tako samo pri tehniki 90° ne vstavljajte vijaka v drugo luknjo, ki se nahaja proksimalno, saj to povzroči trk.



Razlaga

Razlaga ploščic za skrajšanje ulne

1. Odstranjevanje vijakov

Odklenite vse vijake in jih odstranite.

Vrstni red odstranjevanja vijakov ni pomemben.

Če se plošča oprime kosti, uporabite periostealni elevator, da previdno dvignete ploščo in jo ločite od kosti.

Pozor

Med odstranjevanjem vijakov zagotovite, da je izvijač/glava vijaka natančno poravnana/-a v aksialni smeri.

Tehnologija zaklepanja TriLock

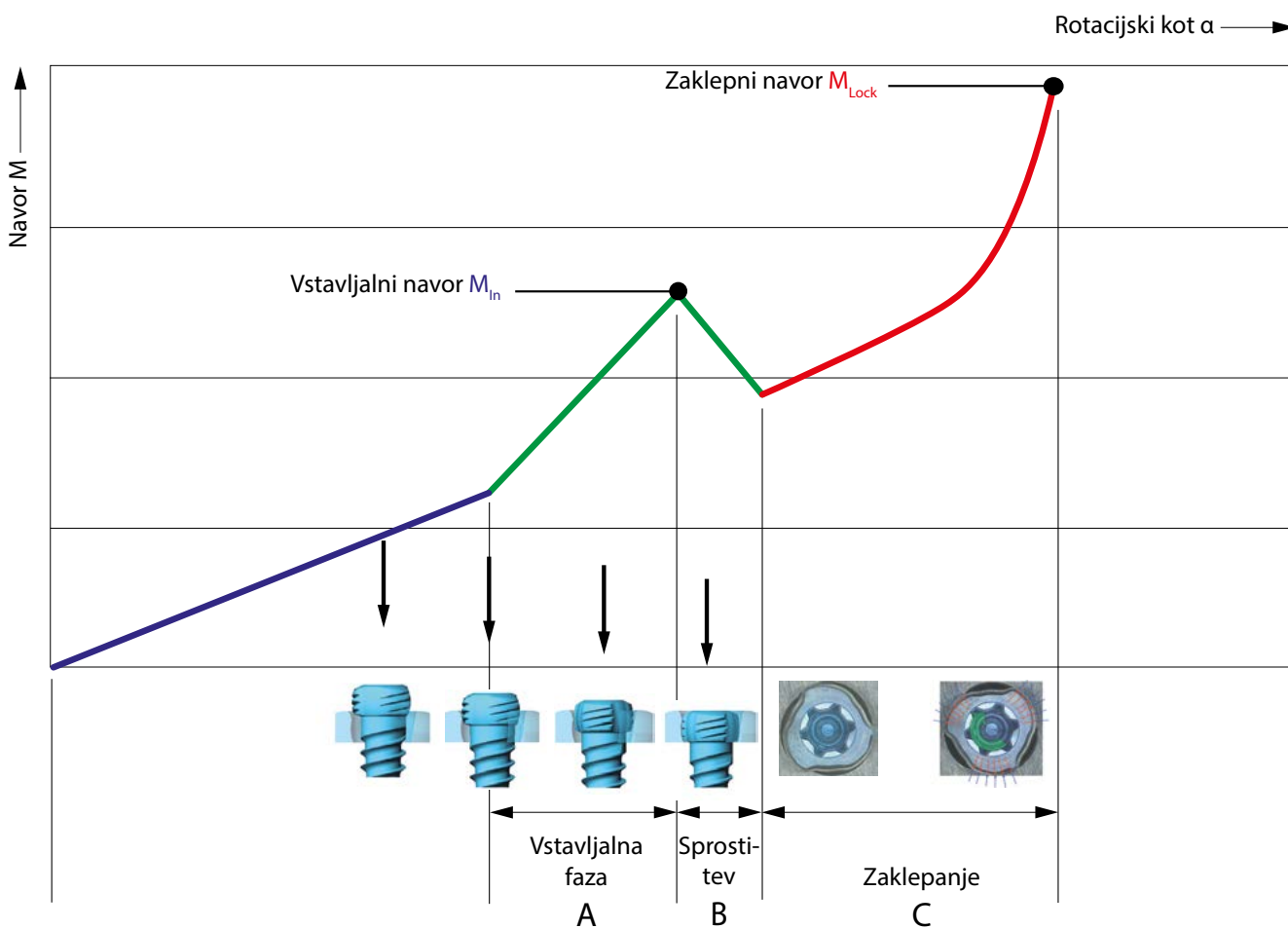
Pravilna uporaba tehnologije zaklepanja TriLock

Vijak se vstavi skozi luknjo ploščice v predhodno izvrtan kanal v kosti. Povečanje zateznega navora se začuti, takoj ko se glava vijaka dotakne površine ploščice.

To označuje začetek »vstavljalne faze«, ko začne glava vijaka vstopati v zaklepno cono ploščice (razdelek »A« na diagramu). Nato pride do zmanjšanja zateznega navora (razdelek

»B« na diagramu). Na koncu se začne dejansko zaklepanje (razdelek »C« na diagramu), ko je med vijakom in ploščico med trdnim zategovanjem vzpostavljena torna povezava.

Navor, uporabljen med zategovanjem vijaka, je odločilen za kakovost zaklepanja, kot je opisano v razdelku »C« na diagramu.



Pravilno zaklepanje ($\pm 15^\circ$) vijakov TriLock na ploščico

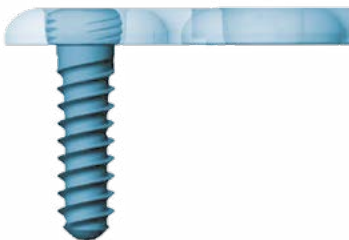
Do pravilnega zaklepanja pride le, če je glava vijaka zaklenjena poravnano z zaklepno konturo (sl. 1 in 3).

Vendar če je še vedno prisotna opazna protruzija (sl. 2 in 4), glava vijaka ni popolnoma dosegla zaklepnega položaja. V tem primeru je treba vijak znova zategniti, da se pridobi popolno prodiranje in pravilno zaklepanje. V primeru slabe

kakovosti kosti je morda nujno rahlo aksialno pritiskanje, da se doseže pravilno zaklepanje. Zaradi značilnosti sistema pri uporabi ploščic debeline 1,0 mm glava vijaka izstopa približno 0,2 mm.

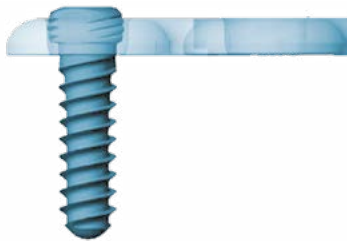
Ko je dosežen zaklepni navor (MLock), ne zategujte več vijaka, sicer ni več mogoče zagotoviti zaklepne funkcije.

Pravilno: ZAKLENJENO



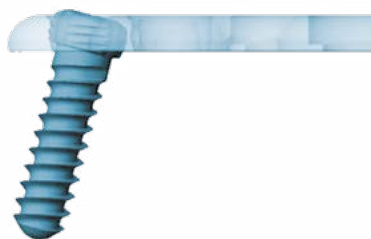
Slika 1

Nepravilno: NI ZAKLENJENO



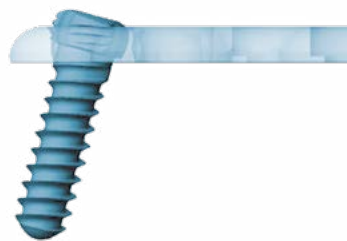
Slika 2

Pravilno: ZAKLENJENO



Slika 3

Nepravilno: NI ZAKLENJENO



Slika 4

Vsadki, instrumenti in posode

2.5 Ploščica za krajšanje ulne TriLock

Material: Titan (ASTM F67)
Debelina ploščice: 3,2 mm



Št. art.	STERILE	Luknje	Kosi/paket
A-4750.95	A-4750.95S	10	1

Osnovni element



Št. art.	Kosi/paket
A-2791.03	1

Vodila za žago (vklj. z vijakom)



A-2791.10

A-2791.20

Št. art.	Opis	Kosi/paket
A-2791.10	45° (vklj. z vijakom)	1
A-2791.20	90° (vklj. z vijakom)	1
A-2791.01	vijak za vodilo žage	1

Kompresijski element (vklj. z vijakom)



Št. art.	Opis	Kosi/paket
A-2791.30	vklj. z vijakom	1
A-2791.02	vijak za kompresijski element	1

Kompresijski zatič s hitrim priključkom



Št. art.	Konec stebra	Kosi/paket
A-2791.04	AO	1

Vijak za začasno napetost



Št. art.	Opis	Kosi/paket
A-2791.05	za enkratno uporabo	1

Rezila žage* STERILE



KM3.125 STE



KM3101 STE



KM519.013 STE

Št. art.	Priključki za	Globina rezanja	Širina rezanja	Debelina materiala	Kosi/paket
KM3.125 STE	Stryker, NSK	31,00 mm	9,80 mm	0,40 mm	5
KM3101 STE	ConMed, Linvatec Hall, MicroAire, S&N Dyonics	25,50 mm	10,00 mm	0,40 mm	5
KM519.013 STE	Synthes, Zimmer UPS	25,00 mm	9,50 mm	0,40 mm	5

* Rezila žage so na voljo za naslednje države: Avstrija, Belgija, Češka republika, Danska, Francija, Grčija, Hrvaška, Irsko, Italija, Latvija, Litva, Luksemburg, Madžarska, Nemčija, Nizozemska, Norveška, Poljska, Portugalska, Slovaška, Slovenija, Španija, Švedska, Švica, ZDA, ZK

2.5 Kortikalni vijaki, HexaDrive 7

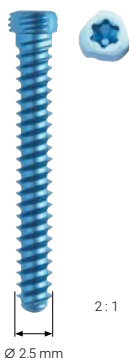
Material: Titanova zlitina (ASTM F136)



Dolžina	Št. art.	STERILE	Kosi/paket	Št. art.	Kosi/paket
8 mm	A-5700.08/1	A-5700.08/1S	1	A-5700.08	5
10 mm	A-5700.10/1	A-5700.10/1S	1	A-5700.10	5
12 mm	A-5700.12/1	A-5700.12/1S	1	A-5700.12	5
14 mm	A-5700.14/1	A-5700.14/1S	1	A-5700.14	5
16 mm	A-5700.16/1	A-5700.16/1S	1	A-5700.16	5
18 mm	A-5700.18/1	A-5700.18/1S	1	A-5700.18	5
20 mm	A-5700.20/1	A-5700.20/1S	1	A-5700.20	5
22 mm	A-5700.22/1	A-5700.22/1S	1	A-5700.22	5
24 mm	A-5700.24/1	A-5700.24/1S	1	A-5700.24	5
26 mm	A-5700.26/1	A-5700.26/1S	1	A-5700.26	5

2.5 Vijaki TriLock, HexaDrive 7

Material: Titanova zlitina (ASTM F136)



Dolžina	Št. art.	STERILE	Kosi/paket	Št. art.	Kosi/paket
8 mm	A-5750.08/1	A-5750.08/1S	1	A-5750.08	5
10 mm	A-5750.10/1	A-5750.10/1S	1	A-5750.10	5
12 mm	A-5750.12/1	A-5750.12/1S	1	A-5750.12	5
14 mm	A-5750.14/1	A-5750.14/1S	1	A-5750.14	5
16 mm	A-5750.16/1	A-5750.16/1S	1	A-5750.16	5
18 mm	A-5750.18/1	A-5750.18/1S	1	A-5750.18	5
20 mm	A-5750.20/1	A-5750.20/1S	1	A-5750.20	5
22 mm	A-5750.22/1	A-5750.22/1S	1	A-5750.22	5
24 mm	A-5750.24/1	A-5750.24/1S	1	A-5750.24	5

Spiralni svedri Ø 2,0 mm



Št. art.	STERILE	Velikost sistema	Zaustavljajnik	Dolžina	Konec stebra	Kosi/paket
A-3713	A-3713S	2.5	40 mm	97 mm	Dental	1
A-3723	A-3723S	2.5	40 mm	97 mm	Stryker J-Latch	1
A-3733	A-3733S	2.5	40 mm	91 mm	AO Quick Coupling	1

Spiralni sveder Ø 2,6 mm (za drsno luknjo)



Št. art.	STERILE	Velikost sistema	Zaustavljajnik	Dolžina	Konec stebra	Kosi/paket
A-3731	A-3731S	2.5	10 mm	61 mm	AO Quick Coupling	1

Vodila za vrtanje



A-2791.06



A-2721

Št. art.	Velikost sistema	Opis	Dolžina	Kosi/paket
A-2791.06	2.5	za skrajšanje ulne	144 mm	1
A-2721	2.5	za kompresijske vijake	144 mm	1

Merilnik globine



A-2730



A-2730.1

Št. art.	Velikost sistema	Opis	Dolžina	Kosi/paket
A-2730	2.5		151 mm	1
A-2730.1	2.5	kljunasto merilo	149 mm	1

Ročaj s hitrim priključkom



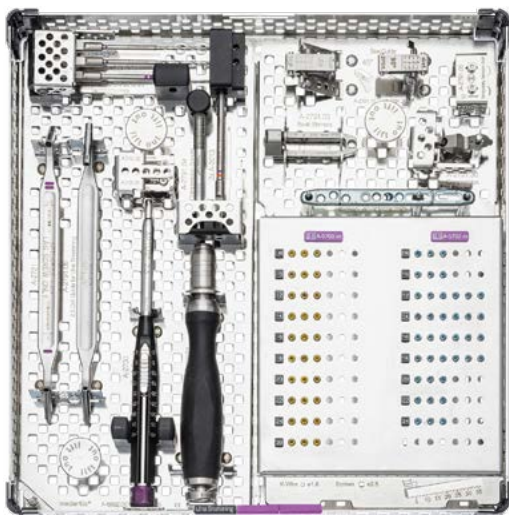
Št. art.	Opis	Dolžina	za konec debla	Kosi/paket
A-2073	z navojno kapico	124 mm	AO Quick Coupling	1

Rezilo izvijača, samodržalno



Št. art.	Velikost sistema	Opis	Dolžina	Konec stebila	Kosi/paket
A-2013	2.5/2.8	HD7	75 mm	AO Quick Coupling	1

Posode, pladnji



A-6602.049 z A-6602.005 + A-6602.007
(brez implantatov in instrumentov)



A-6602.011 z A-6602.006
(brez vsadkov in instrumentov)

Št. art.	Opis	Mere (Š × D)	Kosi/paket
A-6602.005	Pladenj za implantate/instrumente APTUS Ulna Shortening	93 × 118 mm	1
A-6602.006	Pladenj za implantate/instrumente APTUS Ulna Shortening	114 × 234 mm	1
A-6602.007	Pladenj za instrumente APTUS Ulna Shortening	114 × 234 mm	1
A-6602.011	Posoda za implantate/instrumente APTUS Ulna Shortening	120 × 240 mm	1
A-6602.049	Posoda APTUS Ulna Shortening	240 × 240 mm	1
A-6602.116	Priključni modul za A-6602.006/A-6602.007		1
M-6706	Pokrov posode za implantate in instrumente	120 × 240 mm	1
M-6707	Pokrov posode za implantate in instrumente	240 × 240 mm	1

R_WRIST-10010017_v0 / © 2024-04, Medartis AG, Švica Vsi tehnični podatki so predmet sprememb.

PROIZVAJALEC IN SEDEŽ

Medartis AG | Hochbergerstrasse 60E | 4057 Basel/Švica
P +41 61 633 34 34 | F +41 61 633 34 00 | www.medartis.com

PODRUŽNICE

Avstralija | Avstrija | Brazilija | Francija | Japonska | Mehika | Nemčija | Nova Zelandija | Poljska Španija | ZDA | ZK

Za podrobne informacije o naših podružnicah in distributerjih obiščite spletno mesto www.medartis.com.



Izjava o omejitvi odgovornosti: Te informacije so namenjene predstavitvi portfelja medicinskih pripomočkov družbe Medartis. Kirurg se mora pri odločanju za uporabo določenega izdelka za zdravljenje določenega pacienta vedno zanesti na svojo lastno strokovno klinično presojo. Družba Medartis ne daje zdravstvenih nasvetov. Pripomočki morda niso na voljo v vseh državah zaradi registracije in/ali medicinskih praks. V primeru dodatnih vprašanj se obrnite na svojega predstavnika družbe Medartis (www.medartis.com). Te informacije vsebujejo izdelke z oznako CE in/ali UKCA. Vse prikazane slike so namenjene le ponazoritvi in morda ne predstavljajo natančno izdelka. Samo za ZDA: Zvezni zakon omejuje prodajo tega pripomočka zdravniku ali po njegovem naročilu.