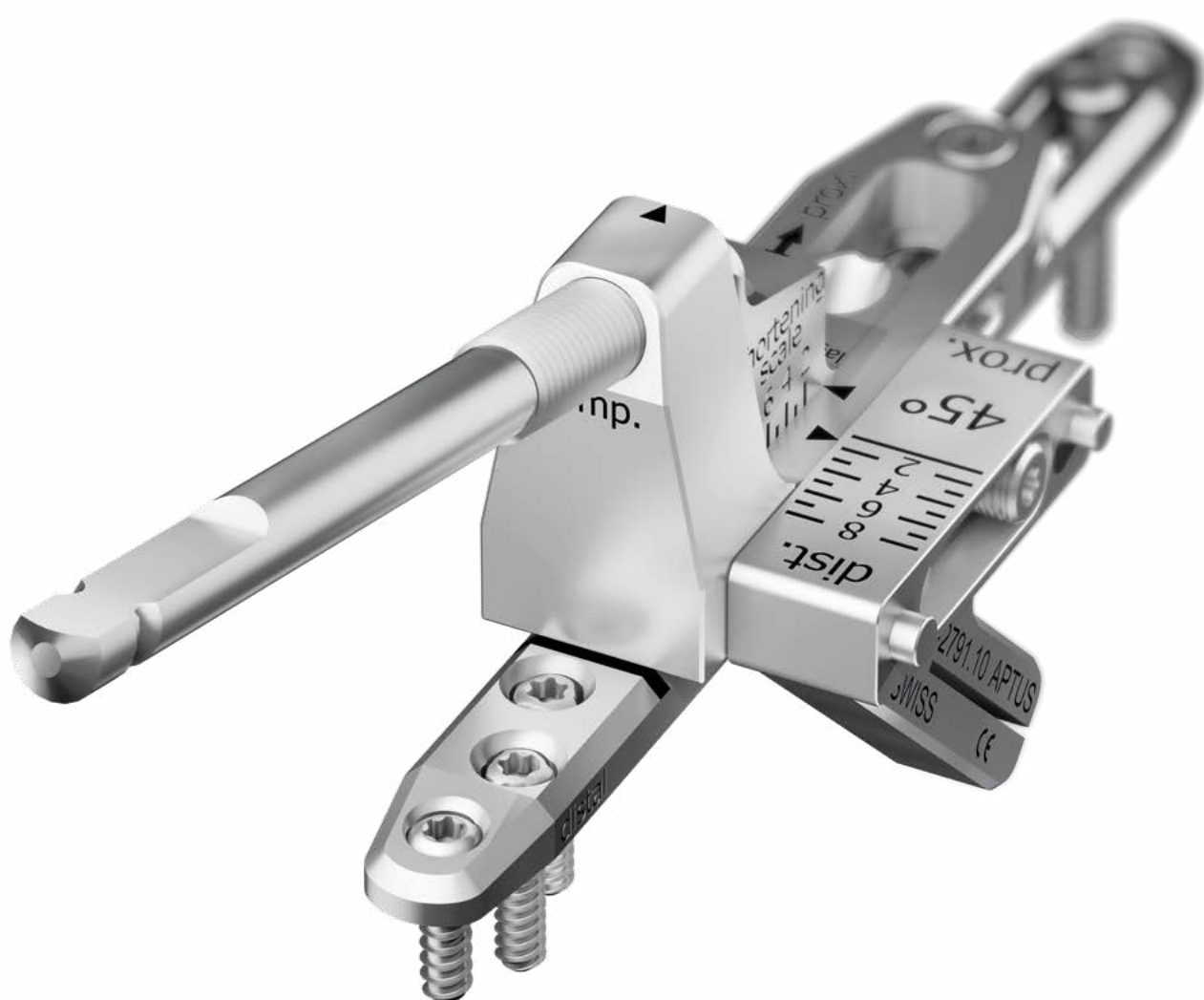


medartis

PRECISION IN FIXATION

CHIRURGICKÁ TECHNIKA

System ke zkrácení ulny 2.5



APTUS Wrist

Obsah

3	Úvod
	Materiály výrobku
	Indikace
	Kontraindikace
	Specifické komplikace
	Barevné kódování
	Symboly
4	Přehled systému
5	Použití nástrojů
	Všeobecné použití nástrojů
	Vrtání
6	Přiřazení délky šroubu
7	Odebírání šroubů
8	Chirurgické techniky
	Obecné chirurgické techniky
	Technika tahových šroubů
9	Specifické chirurgické techniky
	Zkrácení ulny s vodičem pilky 45°
14	Zkrácení ulny s vodičem pilky 90°
19	Explantace
20	Zamykácí technologie TriLock
	Správné použití zamykácí technologie TriLock
21	Správné uzamčení ($\pm 15^\circ$) šroubů TriLock v dlaze
22	Implantáty, nástroje a kontejnery

Další informace týkající se řady výrobků APTUS najdete na www.medartis.com

Úvod

Materiály výrobku

Výrobek	Materiál
Dlahy	Čistý titan, slitina titanu
Šrouby	Slitina titanu
Skobičky a K-dráty	Nerezová ocel
Nástroje	Nerezová ocel, PEEK, hliník, nitinol, silikon nebo titan
Kontejnery	Nerezová ocel, hliník, PEEK, polyfenylsulfon, polyuretan, silikon

Indikace

APTUS Wrist

- Fraktury, osteotomie a artrodéza kostí zápěstí

Dlaha ke zkrácení ulny

- Osteotomie ulny

Kontraindikace

- Preexistující infekce nebo podezření na infekci v místě implantace nebo v jeho blízkosti
- Známé alergie a/nebo přecitlivělost na materiály implantátů
- Nízká nebo nedostatečná kvalita kosti pro bezpečné ukotvení implantátu
- Pacienti, kteří jsou během fáze léčby nezpůsobilí a/nebo nespolupracují
- Růstové ploténky nesmí být blokovány dlahami a šrouby

Specifické komplikace

Specifické komplikace, které mohou být spojené se systémem ke zkrácení ulny, zahrnují následující:

- Pakloub/pseudoartróza
- Opožděné zhojení

Celkový zdravotní stav a/nebo životní styl pacienta mohou akcentovat problémy jako opožděné zhojení a/nebo pakloub/pseudoartróza.

Potenciální rizikové faktory přispívající ke komplikacím zahrnují:

- Věk
- Malnutrice
- Kouření
- Zneužívání alkoholu

Barevné kódování

Velikost systému	Barevný kód
2.5	Fialový

Dlahy a šrouby

Speciální implantovatelné dlahy a šrouby mají svou vlastní barvu:

Implantovatelné dlahy modré	Dlahy TriLock (zamykací)
Implantovatelné šrouby zlaté	Kortikální šrouby (fixační)
Implantovatelné šrouby modré	Šrouby TriLock (zamykací)

Symboly

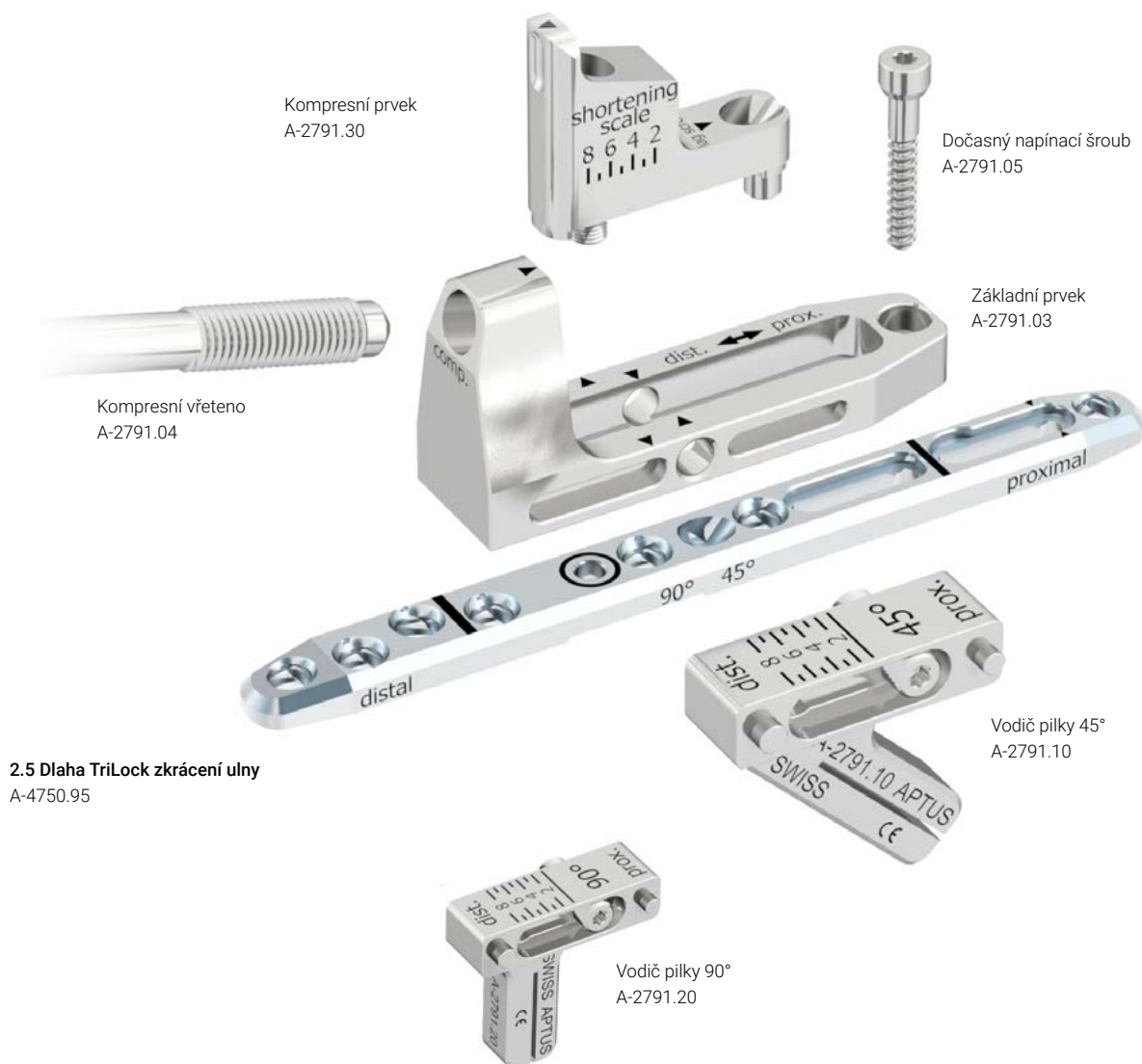


HexaDrive



Přehled systému

Vodiče pilky jsou dostupné ve 45° a 90° konstrukci. Obě možnosti jsou kompatibilní se systémem ke zkrácení ulny 2.5.



Použití nástrojů

Všeobecné použití nástrojů

Vrtání

Pro každou velikost systému APTUS jsou k dispozici barevně kódované spirálové vrtáky. Všechny spirálové vrtáky jsou barevně kódované prstencovým systémem.

Velikost systému	Barevný kód
2.5	Fialový

Existují dva různé typy spirálových vrtáků pro každou velikost systému 2.5: Vrtáky na jádrové otvory jsou charakterizované jedním barevným prstencem, vrtáky na kluzné otvory (pro techniku tahových šroubů) jsou charakterizované dvěma barevnými prstenci.

Varování

Spirálový vrták musí být vždy vedený pomocí vodiče vrtáku. Brání to poškození otvoru dlahy a chrání to okolní tkáň před přímým kontaktem s vrtákem. Vodič vrtáku rovněž slouží k omezení úhlu otočení.

Po umístění dlahy vložte vodič vrtáku a spirálový vrták do otvoru dlahy.

Poznámka

Vodič vrtáku se dvěma konci pro tahové šrouby (A-2721) se používá jen k provádění klasické techniky tahových šroubů podle AO/ASIF.

Varování

U dlah TriLock dbejte na to, aby otvory pro šrouby byly předem vyvrtány s úhlem otočení nejvýše $\pm 15^\circ$. Za tímto účelem jsou vodiče vrtáku vybaveny dorazem $\pm 15^\circ$. Předem vyvrtaný úhel otočení $> 15^\circ$ již neumožňuje správně zajistit šrouby TriLock do dlahy.

Varování

Spirálové vrtáky a výstružníky: Doporučuje se nepřekročit maximální rychlost vrtání 1 000 otáček za minutu, aby nedošlo k přehřátí kosti. Vodič vrtáku a kost musí být během vrtání chlazeny.



Vrtáky na jádrové otvory = jeden barevný prstenc.



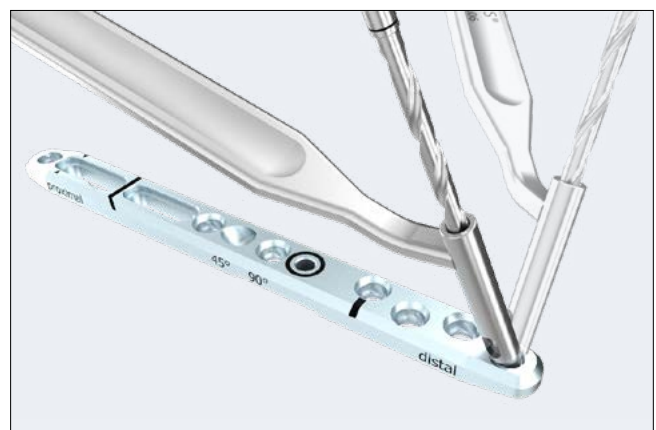
Vrtáky na kluzné otvory = dva barevné prstence



A-2791.06
2.5 Vodič vrtáku pro zkrácení ulny



A-2721
2.5 Vodič vrtáku pro tahové šrouby



Přiřazení délky šroubu

K přiřazení ideální délky šroubu pro použití v monokortikální nebo bikortikální fixaci šroubů TriLock a kortikálních šroubů se používá hloubkoměr (A-2730).

Zasuňte jezdec hloubkoměru.

Měřidlo hloubkoměru má hrot s háčkem, který se buď zasune na dno otvoru, nebo se použije k zachycení vzdálené kortikalis. Při použití hloubkoměru zůstává měřidlo statické a nastavuje se pouze jezdec.



A-2730
2.5 Hloubkoměr

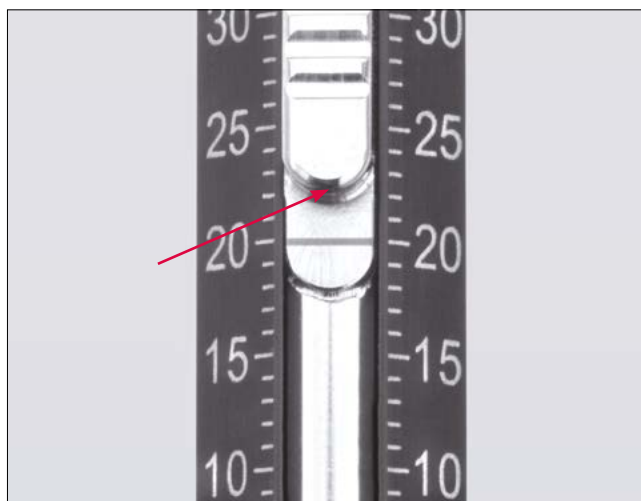


Pokud chcete přiřadit délku šroubu, uložte distální konec posuvníku

na implantační dlahu nebo přímo na kost (např. k fixaci fraktury tahovými šrouby).

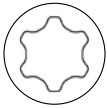


Ideální délku šroubu pro přiřazený vyvrtaný otvor lze odečíst na stupnici hloubkoměru.



Odebírání šroubů

Šroubovák (A-2710) a břit šroubováku (A-2013) jsou vybavené patentovaným samodržným systémem HexaDrive.



A-2710
2.5 Šroubovák, samodržný, HD7



A-2013
2.5/2.8 Břit šroubováku, HD7, AO

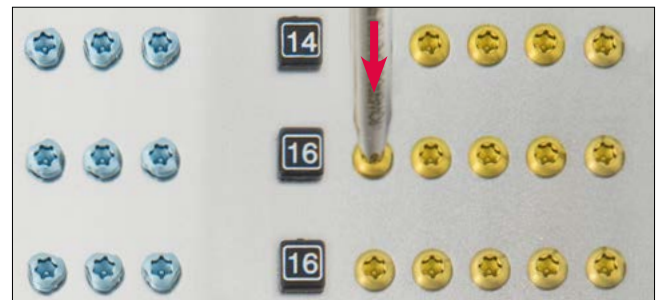


A-2073
Rukojeť s rychlospojkou, AO

Chcete-li vyjmout šrouby z kontejneru na implantáty, vložte příslušný barevně kódovaný šroubovák kolmo do hlavy požadovaného šroubu a odeberte šroub axiálním tlakem.

Poznámka

Bez axiálního tlaku šroub neodrží.

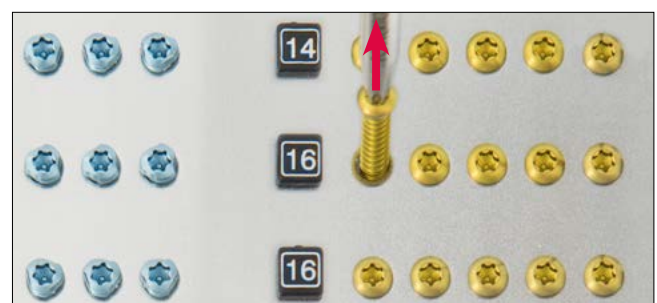


Upozornění

Kolmo vytáhněte šroub z přihrádky.

Opakované vyjmutí šroubu může vést k trvalé deformaci samodržné plochy HexaDrive uvnitř hlavy šroubu.

Šroub pak již nemusí umožňovat správné odebrání. V tom případě je nutné použít nový šroub.



Poznámka

Zkontrolujte délku a průměr šroubu na stupnici měřicího modulu. Délka šroubu se určuje na konci hlavy šroubu.



Chirurgické techniky

Obecné chirurgické techniky

Technika tahových šroubů

1. Vrtání kluzného otvoru

Vyvrtejte kluzný otvor (Ø 2,6 mm) s použitím spirálového vrtáku označeného dvěma fialovými prstenci v kombinaci s koncem vodiče vrtáku (A-2721) označeného dvěma fialovými prstenci. Vrtejte kolmo na linii fraktury.

Poznámka

Nevrtejte dál než k linii fraktury.



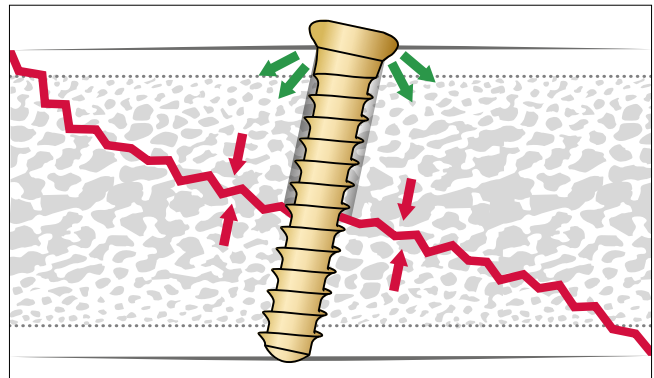
2. Vrtání jádrového otvoru

Vložte druhý konec vodiče vrtáku (A-2721) do vyvrtaného kluzného otvoru a použijte spirálový vrták pro jádrové otvory s jedním fialovým prstencem (A-3713, A-3723, A-3733, Ø 2,0 mm) k vyvrtání jádrového otvoru.



3. Kompresi fraktury

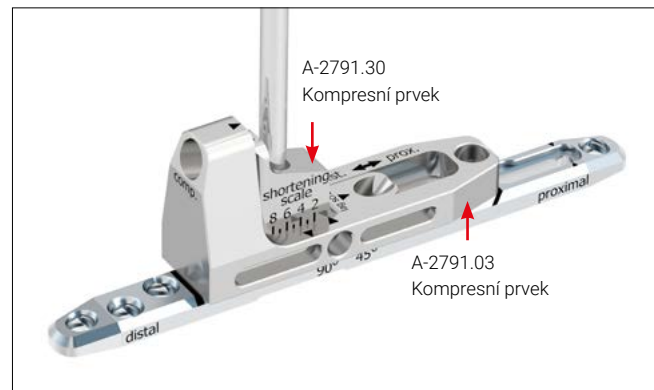
Provedte kompresi fraktury s příslušným kortikálním šroubem (A-5700.xx).



Specifické chirurgické techniky

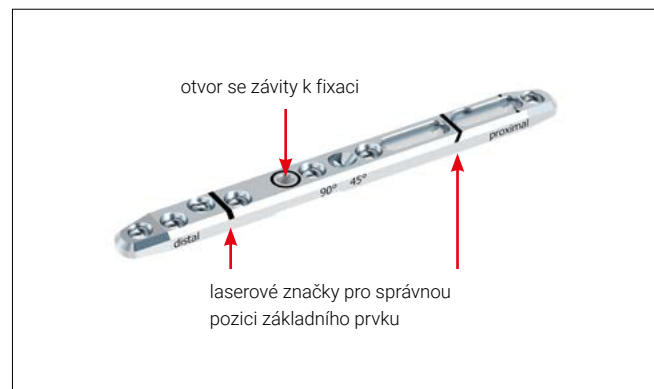
Zkrácení ulny s vodičem pilky 45°

Vložte kompresní prvek (A-2791.30) do základního prvku (A-2791.03) a zafixujte dlahu pomocí integrovaného šroubu. K utažení šroubu použijte čepel šroubováku (A-2013) s rukojetí (A-2073).



Poznámka

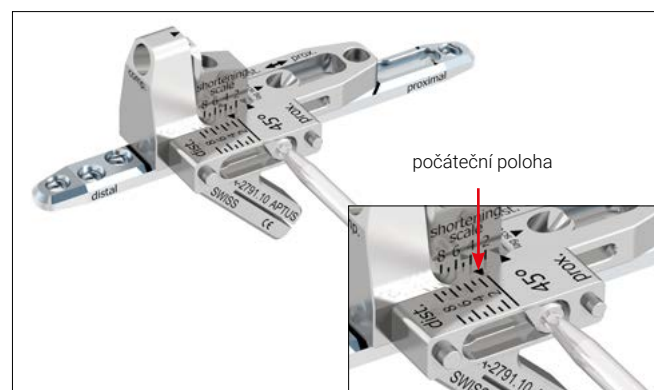
Správná pozice základního prvku (A-2791.03) je znázorněna dvěma laserovými značkami na dlaze (A-4750.95).



Instalace vodiče pilky 45° (A-2791.10) na základním prvku (A-2791.03). Zafixujte vodič pilky 45° **v počáteční pozici** pomocí integrovaného šroubu. K utažení šroubu použijte čepel šroubováku (A-2013) s rukojetí (A-2073).

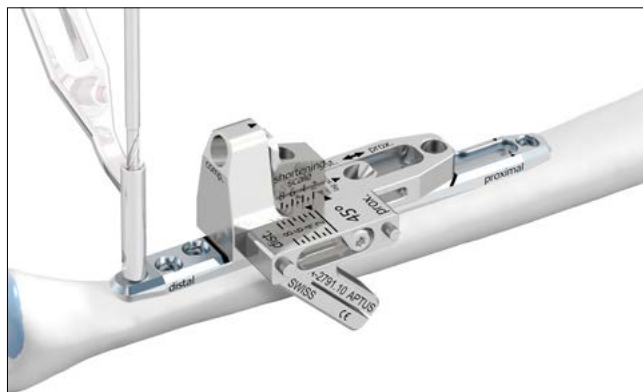
Poznámka

Vodič pilky 45° lze nainstalovat na kterékoli straně základního prvku.



Vyvrtejte jádrový otvor přes nejdistanější otvor dlahy za použití příslušné strany vodiče pilky (A-2791.06) a spirálového vrtáku APTUS (A-3713, A-3723 nebo A-3733) pro průměr jádra 2,0 mm (jeden fialový prsteneček).

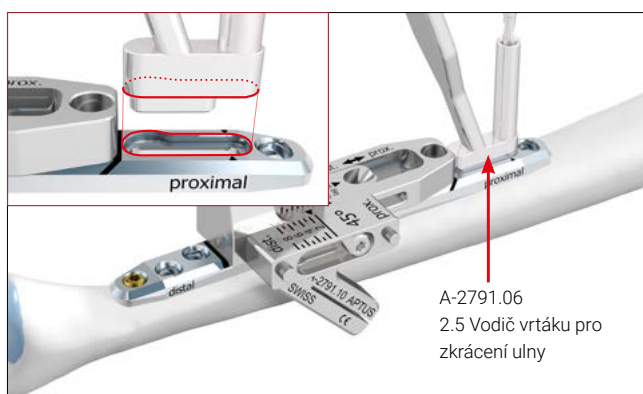
V úvodu lze zavést zlatý kortikální šroub Ø 2,5 mm (A-5700.xx) s cílem dosáhnout kontaktu mezi dlahou a kostí nebo alternativně lze použít modrý šroub TriLock (A-5750.xx).



Vyvrtejte jádrový otvor přes proximální konec podélného otvoru za použití příslušné strany vodiče pilky (A-2791.06) a spirálového vrtáku APTUS (A-3713, A-3723 nebo A-3733) pro průměr jádra 2,0 mm (jeden fialový prsteneček). Zaveďte zlatý kortikální šroub Ø 2,5 mm.

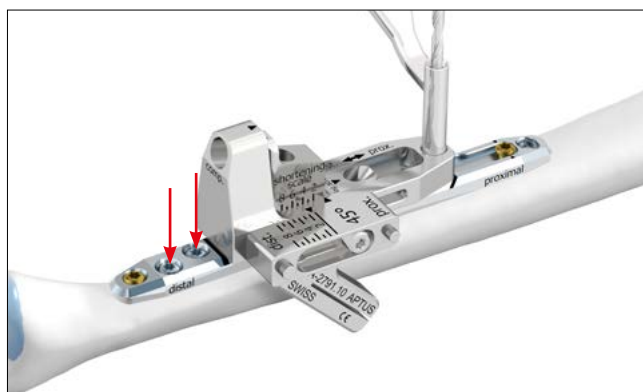
Varování

Nezavádějte modré šrouby TriLock Ø 2,5 mm do podélného otvoru.



Zaveďte dva modré šrouby TriLock Ø 2,5 mm do distálních otvorů dlahy.

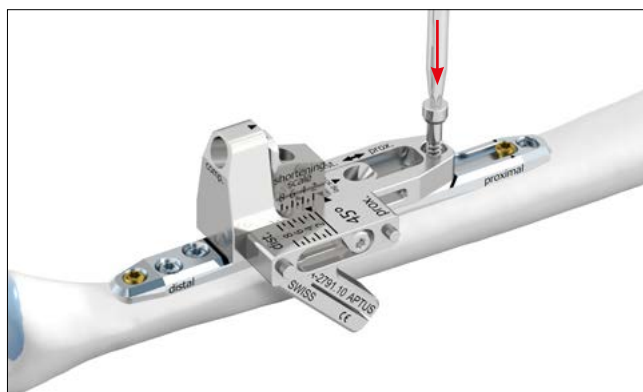
Vyvrtejte jádrový otvor přes proximální konec základního prvku (A-2791.03) za použití příslušné strany vodiče pilky (A-2791.06) a spirálového vrtáku APTUS (A-3713, A-3723 nebo A-3733) pro průměr jádra 2,0 mm (jeden fialový prsteneček).



Zaveďte dočasný napínací šroub (A-2791.05). Dočasný napínací šroub je potřebný k přenosu síly během komprese.

Upozornění

Dočasný napínací šroub je výhradně **jednorázový** a po každém použití je nutné jej zlikvidovat.



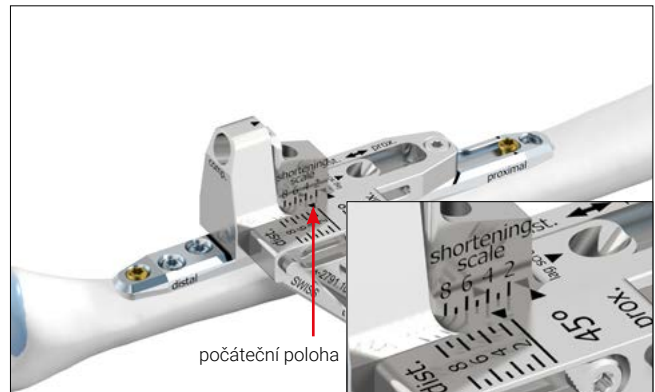
Začněte s osteotomií v počáteční poloze a udělejte první řez.

Upozornění

Aby byla zaručena přesná osteotomie, musí mít list pilky následující rozměry:
 Tloušťka: 0,40 mm Šířka: ~10 mm Délka řezání: ~30 mm

Upozornění

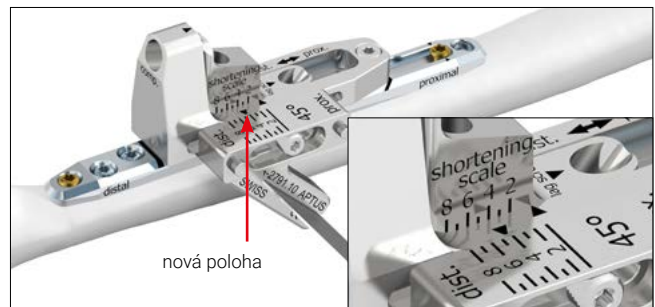
Zajistěte, aby během řezání nebyla poškozena dlahá.



Mírné uvolnění šroubu integrovaného ve vodiči pilky 45° umožňuje úpravu polohy vodiče pilky dle preferované míry zkrácení. Zafixujte vodič pilky v nové pozici utažením šroubu.



Provedte druhý řez.



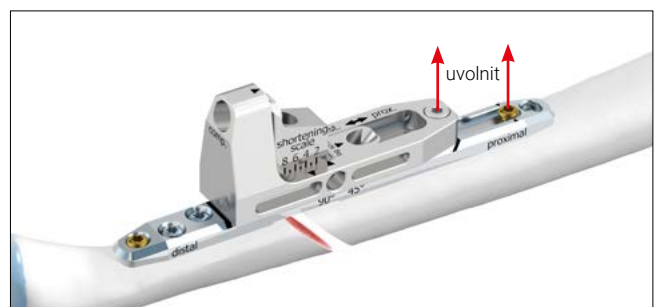
Odstraňte vodič pilky 45° a kostní mřížku.

Varování

Ujistěte se, že plátek kosti je zcela odstraněn a v mezeře osteotomie nezůstávají žádné kousky kosti, které by mohly zabránit plnému uzavření mezery.



Lehce utáhněte proximální kortikální šroub v podélném otvoru dlahy a dočasný napínací šroub (A-2791.05) v základním prvku (1/2 až max. 3/4 otáčky).



Manuálně vložte kompresní vřeteno (A-2791.04, rychlospojka AO) do základního prvku. Pomocí připojené rukojeti (A-2073) zavřete osteotomii, dokud nebude dosaženo adekvátní komprese.

Varování

Kompresní vřeteno je nutné lubrikovat krátce před zavedením do základního prvku – viz Pokyny pro čištění, dezinfekci, sterilizaci, kontrolu a údržbu produktů (kapitola „Péče a údržba“).

Varování

Opět zkontrolujte délku zkrácení na „škále zkrácení“ (shortening scale), abyste neprovedli nadměrnou kompresi.

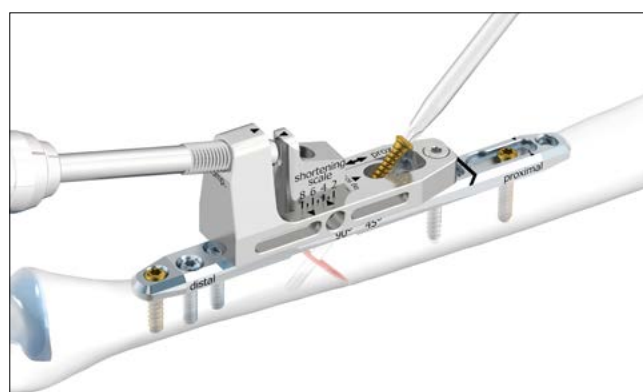
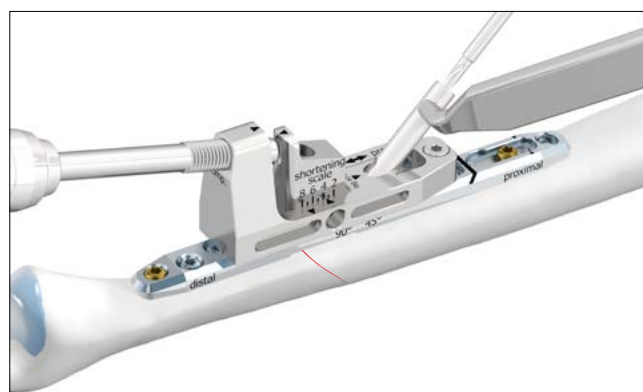
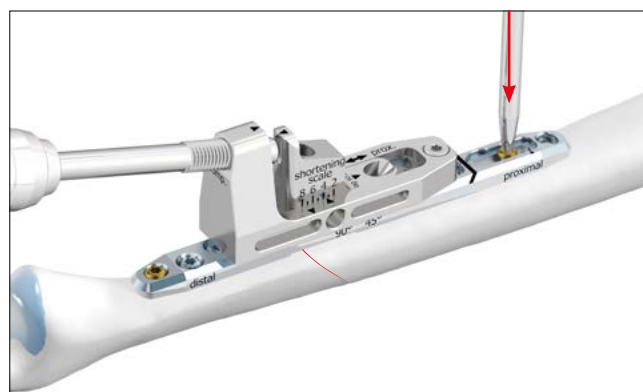
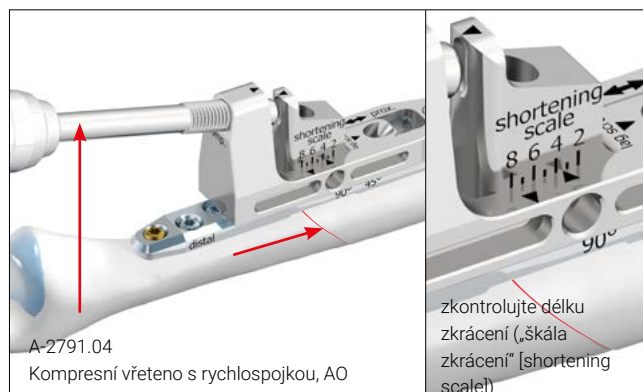
Znovu utáhněte zlatý kortikální šroub \varnothing 2,5 mm v nejproximálnějším podélném otvoru.

Pro vyvrtání jádrového otvoru 45° (jeden fialový prsteneček) použijte vodič vrtáku (A-2791.06) a spirálový vrták APTUS (A-3713, A-3723 nebo A-3733) pro průměr jádra 2,0 mm (jeden fialový prsteneček).

Zaveďte zlatý kortikální šroub \varnothing 2,5 mm (stavěcí šroub).

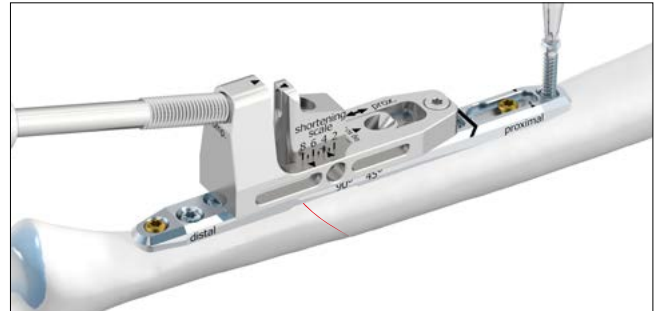
Poznámka

V případě nedostatečného uzavření mezery osteotomie použijte techniku tahových šroubů (viz kapitola „Chirurgická technika pro tahové šrouby“).

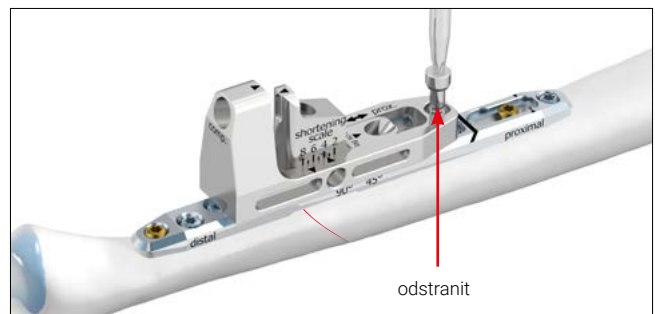


Zaveďte modrý šroub TriLock Ø 2,5 mm do nejproximálnějšího otvoru dlahy.

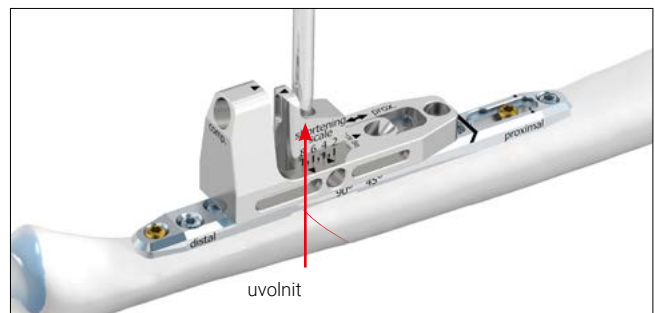
Odstraňte kompresní vřeteno (A-2791.04).



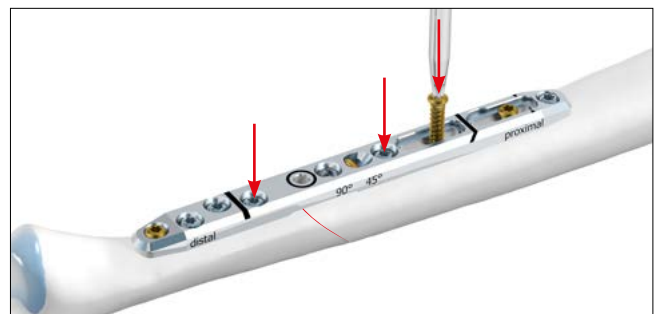
Odstraňte dočasný napínací šroub (A-2791.05) v základním prvku (A-2791.03).



Uvolněte šroub integrovaný v kompresním prvku (A-2791.30). Odstraňte základní prvek (A-2791.03) a kompresní prvek (A-2791.30).

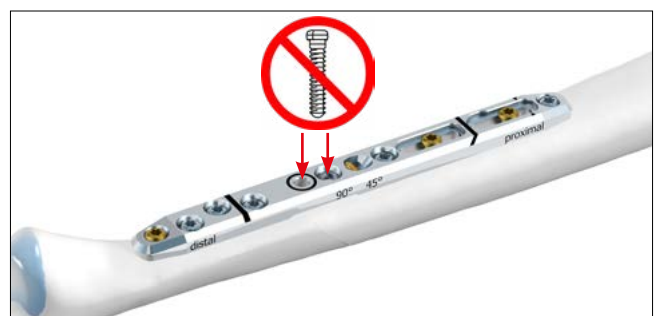


Dokončete fixaci dlahy. Zaveďte dva modré šrouby TriLock Ø 2,5 mm do zamykacích otvorů a jeden zlatý kortikální šroub Ø 2,5 mm do distálního podélného otvoru.



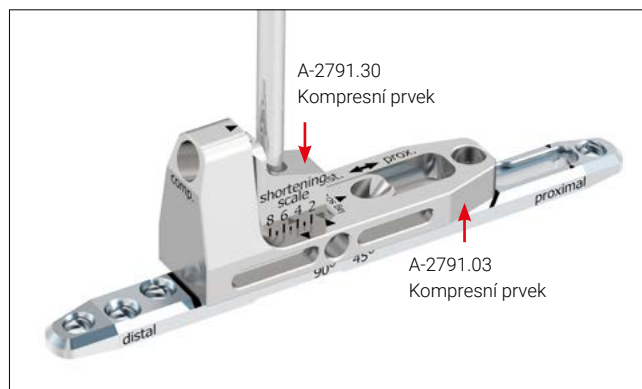
Varování

Nezavádějte šrouby do otvoru označeného černým prstencem. Také pouze u 45° techniky nezavádějte šroub do otvoru proximálně k němu, jelikož to povede ke kolizi se stavěcím šroubem.



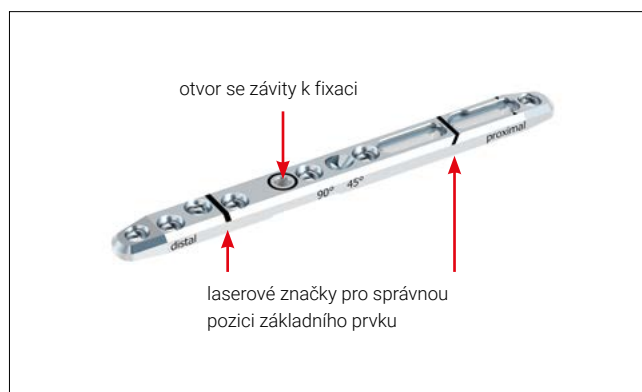
Zkrácení ulny s vodičem pilky 90°

Zaveďte kompresní prvek (A-2791.30) do základního prvku (A-2791.03) a zafixujte dlahu pomocí integrovaného šroubu. K utažení šroubu použijte čepel šroubováku (A-2013) s rukojetí (A-2073).



Poznámka

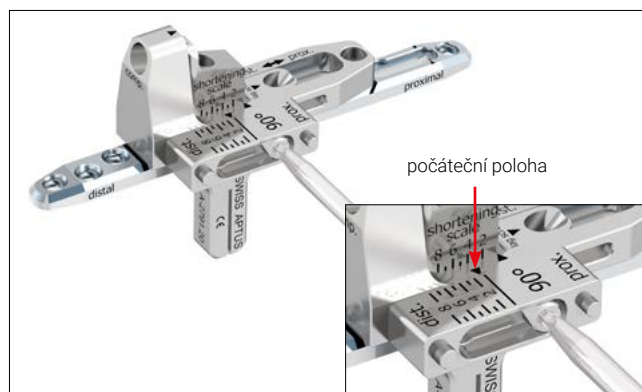
Správná pozice základního prvku (A-2791.03) je znázorněna dvěma laserovými značkami na dlaze (A-4750.95).



Instalace vodiče pilky 90° (A-2791.20) na základním prvku (A-2791.03). Zafixujte vodič pilky 90° **v počáteční pozici** pomocí integrovaného šroubu. K utažení šroubu použijte čepel šroubováku (A-2013) s rukojetí (A-2073).

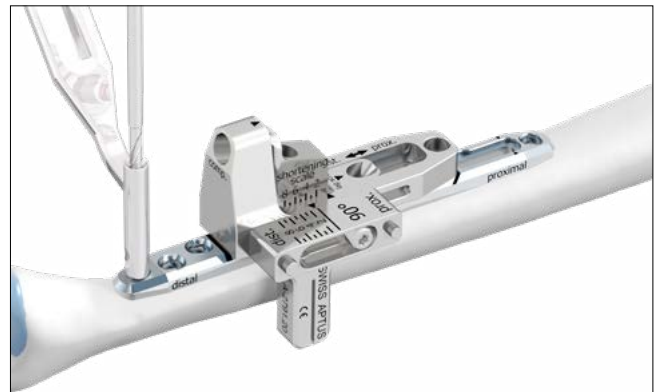
Poznámka

Vodič pilky 90° lze nainstalovat na kterékoli straně základního prvku.



Vyvrtejte jádrový otvor přes nejdálší otvor dlahy za použití příslušné strany vodiče pilky (A-2791.06) a spirálového vrtáku APTUS (A-3713, A-3723 nebo A-3733) pro průměr jádra 2,0 mm (jeden fialový prsteneček).

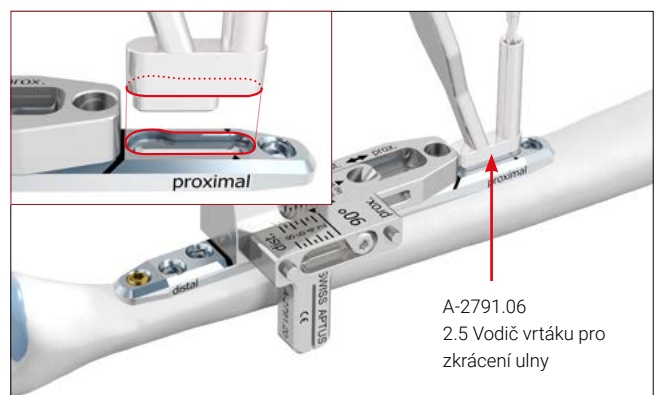
V úvodu lze zavést zlatý kortikální šroub Ø 2,5 mm (A-5700.xx) s cílem dosáhnout kontaktu mezi dlahou a kostí nebo alternativně lze použít modrý šroub TriLock (A-5750.xx).



Vyvrtejte jádrový otvor přes proximální konec podélného otvoru za použití příslušné strany vodiče pilky (A-2791.06) a spirálového vrtáku APTUS (A-3713, A-3723 nebo A-3733) pro průměr jádra 2,0 mm (jeden fialový prsteneček). Zaveďte zlatý kortikální šroub Ø 2,5 mm.

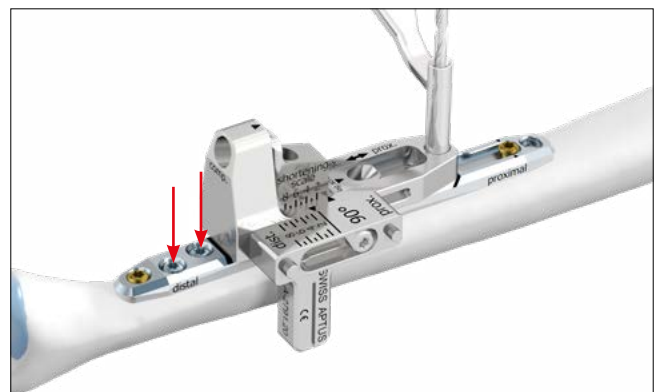
Varování

Nezavádějte modré šrouby TriLock Ø 2,5 mm do podélného otvoru.



Zaveďte dva modré šrouby TriLock Ø 2,5 mm do distálních otvorů dlahy.

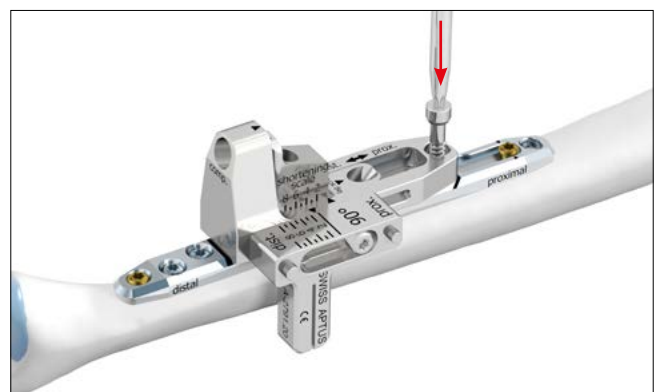
Vyvrtejte jádrový otvor přes proximální konec základního prvku (A-2791.03) za použití příslušné strany vodiče pilky (A-2791.06) a spirálového vrtáku APTUS (A-3713, A-3723 nebo A-3733) pro průměr jádra 2,0 mm (jeden fialový prsteneček).



Zaveďte dočasný napínací šroub (A-2791.05). Dočasný napínací šroub je potřebný k přenosu síly během komprese.

Upozornění

Dočasný napínací šroub je výhradně **jednorázový** a po každém použití je nutné jej zlikvidovat.



Začněte s osteotomií v počáteční poloze a udělejte první řez.

Upozornění

Aby byla zaručena přesná osteotomie, musí mít list pilky následující rozměry:

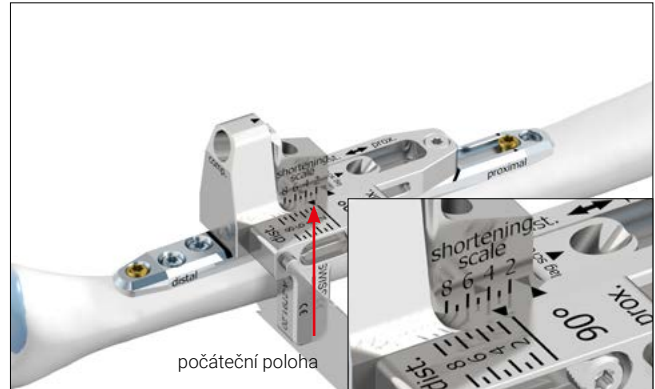
Tloušťka: 0,40 mm

Šířka: ~10 mm

Délka řezání: ~30 mm

Upozornění

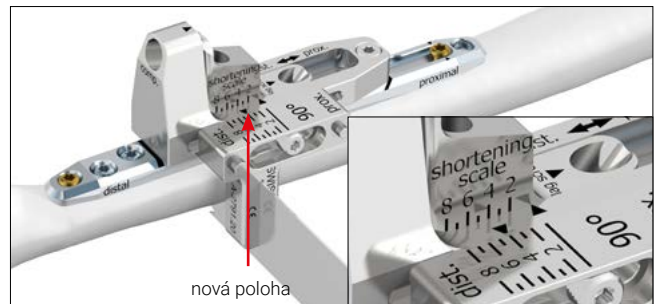
Zajistěte, aby se dlahy během opracování pilkou nepoškodila.



Mírné uvolnění šroubu integrovaného ve vodiči pilky 90° umožňuje úpravu polohy vodiče pilky dle preferované míry zkrácení. Zafixujte vodič pilky v nové pozici utažením šroubu.



Provedte druhý řez.



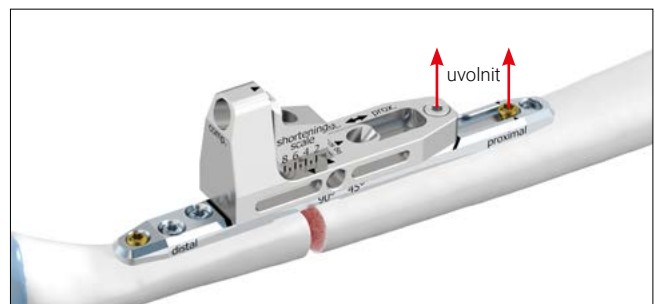
Odstraňte vodič pilky 90° a kostní mřížku.

Varování

Ujistěte se, že plátek kosti je zcela odstraněn a v mezeře osteotomie nezůstávají žádné kousky kosti, které by mohly zabránit plnému uzavření mezery.



Lehce utáhněte proximální kortikální šroub v podélném otvoru dlahy a dočasný napínací šroub (A-2791.05) v základním prvku (1/2 až max. 3/4 otáčky).



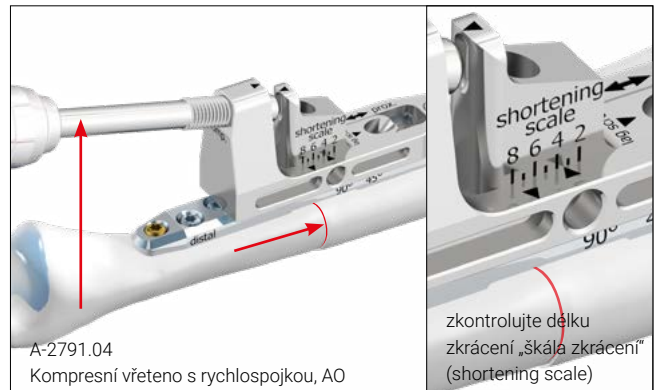
Manuálně vložte kompresní vřeteno (A-2791.04, rychlospojka AO) do základního prvku. Pomocí připojené rukojeti (A-2073) zavřete osteotomii, dokud nebude dosaženo adekvátní komprese.

Varování

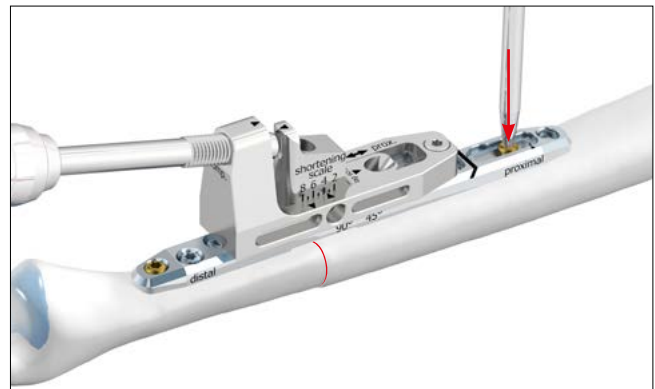
Kompresní vřeteno je nutné lubrikovat krátce před zavedením do základního prvku – viz „Návod k použití dlah, šroubů a nástrojů Medartis APTUS“ (kapitola „Péče o produkt“).

Varování

Opět zkontrolujte délku zkrácení na „škále zkrácení“ (shortening scale), abyste neprovedli nadměrnou kompresi.

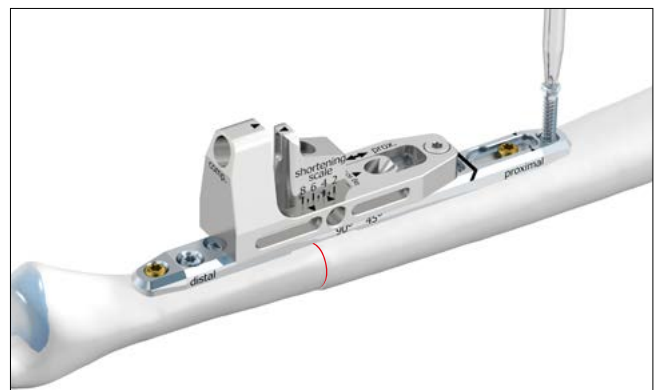


Znovu utáhněte zlatý kortikální šroub Ø 2,5 mm v podélném otvoru dlahy.

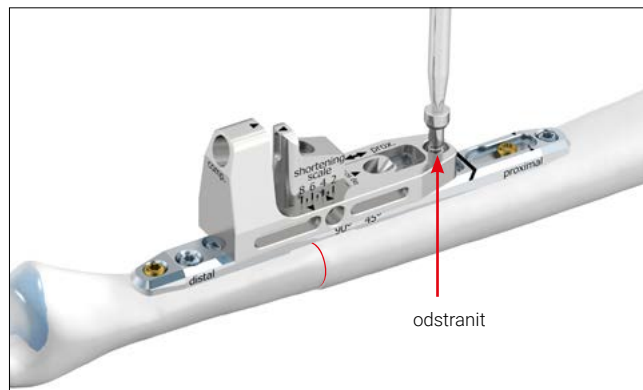


Zaved'te modrý šroub TriLock Ø 2,5 mm do nejproximálnějšího otvoru dlahy.

Odstraňte kompresní vřeteno (A-2791.04).

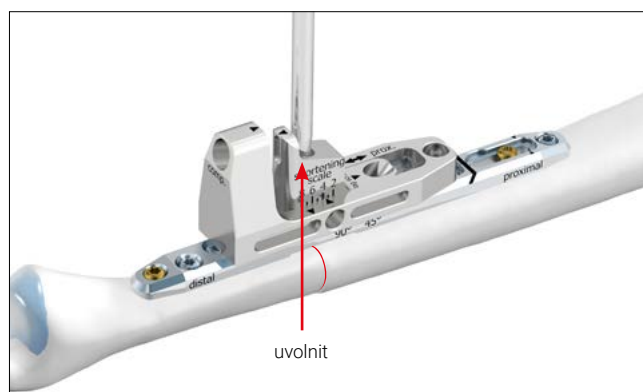


Odstraňte dočasný napínací šroub (A-2791.05) v základním prvku (A-2791.03).

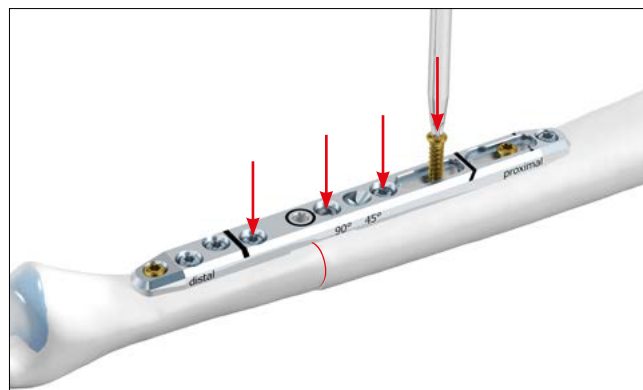


Uvolněte šroub integrovaný v kompresním prvku (A-2791.30).

Odstraňte základní prvek (A-2791.03) a kompresní prvek (A-2791.30).

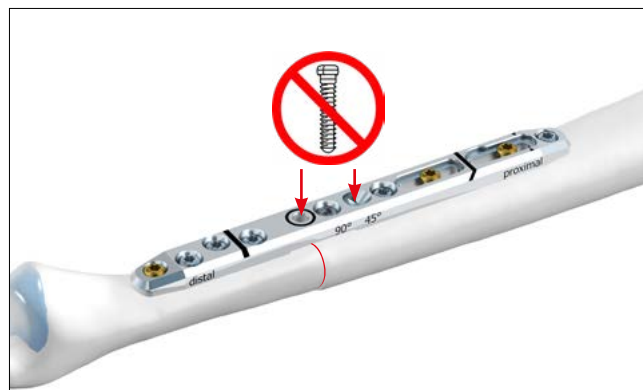


Dokončete fixaci dlahy. Zaveďte tři modré šrouby TriLock Ø 2,5 mm do zbývajících zamykacích otvorů a jeden zlatý kortikální šroub Ø 2,5 mm do distálního podélného otvoru.



Varování

Nezavádějte šrouby do otvoru označeného černým prstencem. Také pouze u 90° techniky nezavádějte šroub do druhého otvoru proximálně k němu, jelikož to povede ke kolizi.



Explantace

Explantace dlah ke zkrácení ulny

1. Vyjmutí šroubů

Odjistěte všechny šrouby a vyjměte je.

Pořadí, ve kterém šrouby vyjmete, není podstatné.

V případě, že je dlah přichycená ke kosti, použijte periostální elevátor a opatrně zvedněte a oddělte dlahu od kosti.

Upozornění

Při odstraňování šroubů dbejte na to, aby bylo spojení šroubováku a hlavy šroubu vyrovnané v axiálním směru.

Zamykací technologie TriLock

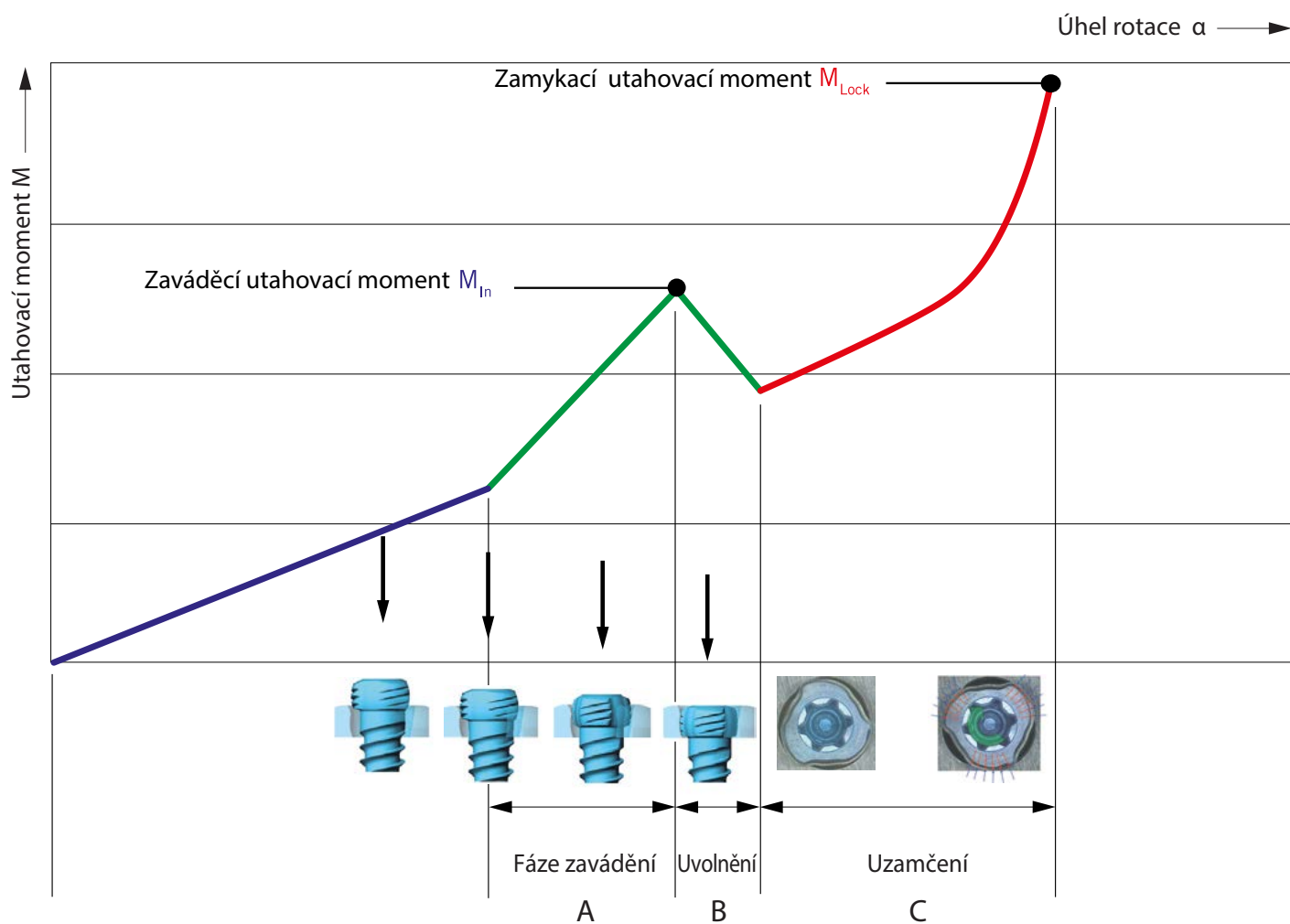
Správné použití zamykací technologie TriLock

Šroub je zaveden skrz otvor dlahy do předvrtaného kanálu v kosti. Jakmile se hlava šroubu dostane do kontaktu s povrchem dlahy, dojde ke zvýšení utahovacího momentu.

To ukazuje na začátek „fáze zavádění“, kdy začíná hlava šroubu vnikat do zamykací zóny dlahy (část „A“ ve schématu). Potom dojde k poklesu utahovacího momentu (část „B“ ve schématu). Nakonec začne vlastní uzamčení (část „C“ ve

schématu), kdy se při pevném dotažení vytvoří třecí spojení mezi šroubem a dlahou.

Utahovací moment aplikovaný během upevnění šroubu je rozhodující pro kvalitu uzamčení, jak je popsáno v části „C“ ve schématu.



Správné uzamčení ($\pm 15^\circ$) šroubů TriLock v dlaze

Ke správnému uzamčení dochází pouze tehdy, když je hlava šroubu slícovaná s pojistným obrysem (obr. 1 a 3).

Pokud ale stále znatelně vyčnívá (obr. 2 a 4), znamená to, že hlava šroubu úplně nedosáhla polohy pro uzamčení. V tom případě je nutné znovu utáhnout šroub, aby došlo k plné penetraci a správnému uzamčení. V případě špatné kvality kosti

může být pro dosažení správného uzamčení zapotřebí lehký axiální tlak. Kvůli charakteristikám systému dochází k protruzi hlavy šroubu kolem 0,2 mm při použití dlah s tloušťkou 1,0 mm.

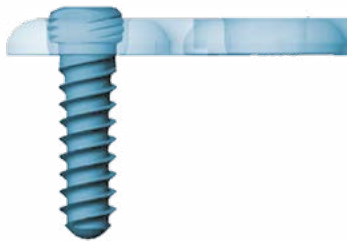
Po dosažení uzamykacího utahovacího momentu (M_{Lock}) neutahujte dál šroub, protože by pak již nebylo možné garantovat uzamykací funkci.

Správně: UZAMČENO



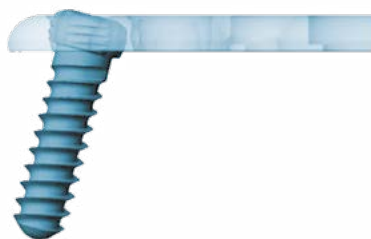
Obrázek 1

Nesprávně: NEUZAMČENO



Obrázek 2

Správně: UZAMČENO



Obrázek 3

Nesprávně: NEUZAMČENO

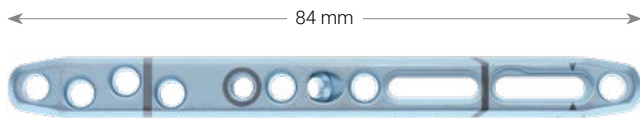


Obrázek 4

Implantáty, nástroje a kontejnery

2.5 Dlahy TriLock zkrácení ulny

Materiál: Titan (ASTM F67)
Tloušťka dlahy: 3,2 mm



Obj. č.	STERILE	Otvory	Kusy/balení
A-4750.95	A-4750.95S	10	1

Základní prvek



Obj. č.	Kusy/balení
A-2791.03	1

Vodiče pilky (včetně šroubu)



A-2791.10

A-2791.20

Obj. č.	Popis	Kusy/balení
A-2791.10	45° (vč. šroubu)	1
A-2791.20	90° (vč. šroubu)	1
A-2791.01	šroub pro vodič pilky	1

Kompresní prvek (vč. šroubu)



Obj. č.	Popis	Kusy/balení
A-2791.30	vč. šroubu	1
A-2791.02	šroub pro kompresní prvek	1

Kompresní vřeteno s rychlospojkou



Obj. č.	Konec dřívku	Kusy/balení
A-2791.04	AO	1

Dočasný napínací šroub



Obj. č.	Popis	Kusy/balení
A-2791.05	k jednorázovému použití	1

Listy pilky*

STERILE



KM3.125 STE



KM3101 STE



KM519.013 STE

Obj. č.	Připojení pro	Hloubka řezání	Šířka řezání	Tloušťka materiálu	Kusy/balení
KM3.125 STE	Stryker, NSK	31,00 mm	9,80 mm	0,40 mm	5
KM3101 STE	ConMed, Linvatec Hall, MicroAire, S&N Dyonics	25,50 mm	10,00 mm	0,40 mm	5
KM519.013 STE	Synthes, Zimmer UPS	25,00 mm	9,50 mm	0,40 mm	5

* Listy pilky jsou dostupné pro následující země: Belgie, Chorvatsko, Česká republika, Dánsko, Francie, Irsko, Itálie, Litva, Lotyšsko, Lucembursko, Maďarsko, Německo, Nizozemsko, Norsko, Polsko, Portugalsko, Rakousko, Řecko, Slovensko, Slovinsko, Španělsko, Švédsko, Švýcarsko, USA, Velká Británie

2.5 Kortikální šrouby, HexaDrive 7

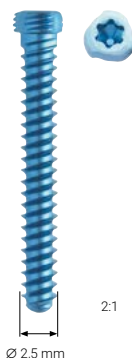
Materiál: Slitina titanu (ASTM F136)



Délka	Obj. č.	STERILE	Kusy/balení	Obj. č.	Kusy/balení
8 mm	A-5700.08/1	A-5700.08/1S	1	A-5700.08	5
10 mm	A-5700.10/1	A-5700.10/1S	1	A-5700.10	5
12 mm	A-5700.12/1	A-5700.12/1S	1	A-5700.12	5
14 mm	A-5700.14/1	A-5700.14/1S	1	A-5700.14	5
16 mm	A-5700.16/1	A-5700.16/1S	1	A-5700.16	5
18 mm	A-5700.18/1	A-5700.18/1S	1	A-5700.18	5
20 mm	A-5700.20/1	A-5700.20/1S	1	A-5700.20	5
22 mm	A-5700.22/1	A-5700.22/1S	1	A-5700.22	5
24 mm	A-5700.24/1	A-5700.24/1S	1	A-5700.24	5
26 mm	A-5700.26/1	A-5700.26/1S	1	A-5700.26	5

2.5 Šrouby TriLock, HexaDrive 7

Materiál: Slitina titanu (ASTM F136)



Délka	Obj. č.	STERILE	Kusy/balení	Obj. č.	Kusy/balení
8 mm	A-5750.08/1	A-5750.08/1S	1	A-5750.08	5
10 mm	A-5750.10/1	A-5750.10/1S	1	A-5750.10	5
12 mm	A-5750.12/1	A-5750.12/1S	1	A-5750.12	5
14 mm	A-5750.14/1	A-5750.14/1S	1	A-5750.14	5
16 mm	A-5750.16/1	A-5750.16/1S	1	A-5750.16	5
18 mm	A-5750.18/1	A-5750.18/1S	1	A-5750.18	5
20 mm	A-5750.20/1	A-5750.20/1S	1	A-5750.20	5
22 mm	A-5750.22/1	A-5750.22/1S	1	A-5750.22	5
24 mm	A-5750.24/1	A-5750.24/1S	1	A-5750.24	5

Spirálové vrtáky Ø 2,0 mm



Obj. č.	STERILE	Systémová velikost	Stop	Délka	Konec dřívku	Kusy/balení
A-3713	A-3713S	2.5	40 mm	97 mm	Dental	1
A-3723	A-3723S	2.5	40 mm	97 mm	Stryker J-Latch	1
A-3733	A-3733S	2.5	40 mm	91 mm	rychloupínací nástroj AO Quick Coupling	1

Spirálový vrták Ø 2,6 mm (pro skluzný otvor)



Obj. č.	STERILE	Systémová velikost	Stop	Délka	Konec dřívku	Kusy/balení
A-3731	A-3731S	2.5	10 mm	61 mm	rychloupínací nástroj AO Quick Coupling	1

Vodiče vrtáku



Obj. č.	Systémová velikost	Popis	Délka	Kusy/balení
A-2791.06	2.5	ke zkrácení ulny	144 mm	1
A-2721	25	pro tahové šrouby	144 mm	1

Hloubkoměr



Obj. č.	Systémová velikost	Popis	Délka	Kusy/balení
A-2730	2.5		151 mm	1
A-2730.1	2.5	měřidlo	149 mm	1

Rukojeť s rychlospojkou



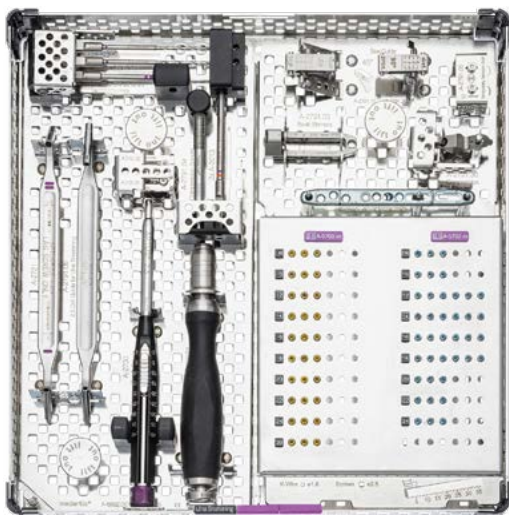
Obj. č.	Popis	Délka	pro konec dřívku	Kusy/balení
A-2073	se spirálovým uzávěrem	124 mm	rychloupínací nástroj AO Quick Coupling	1

Břit šroubováku, samodržný



Obj. č.	Systemová velikost	Popis	Délka	Konec dřívku	Kusy/balení
A-2013	2.5 / 2.8	HD7	75 mm	rychloupínací nástroj AO Quick Coupling	1

Kazety, podnosy



A-6602.049 s A-6602.005 + A-6602.007
(kromě implantátů a nástrojů)



A-6602.011 s A-6602.006
(bez implantátů a nástrojů)

Obj. č.	Popis	Rozměr (Š x D)	Kusy/balení
A-6602.005	podnos na implantáty/nástroje pro APTUS Ulna Shortening	93 x 118 mm	1
A-6602.006	podnos na implantáty/nástroje pro APTUS Ulna Shortening	114 x 234 mm	1
A-6602.007	podnos na nástroje pro APTUS Ulna Shortening	114 x 234 mm	1
A-6602.011	kazeta na implantáty/nástroje pro APTUS Ulna Shortening	120 x 240 mm	1
A-6602.049	kazeta pro APTUS Ulna Shortening	240 x 240 mm	1
A-6602.116	Nacvakávací (click-on) modul pro A-6602.006/A-6602.007		1
M-6706	víko pro kazetu na implantát a nástroje	120 x 240 mm	1
M-6707	víko pro kazetu na implantát a nástroje	240 x 240 mm	1

R_WRIST-10010008_v0 / © 2024-04, Medartis AG, Švýcarsko. Všechny technické údaje se mohou měnit.

VÝROBCE A ŘEDITELSTVÍ

Medartis AG | Hochbergerstrasse 60E | 4057 Basilej / Švýcarsko
T +41 61 633 34 34 | F +41 61 633 34 00 | www.medartis.com

POBOČKY

Austrálie | Brazílie | Francie | Japonsko | Mexiko | Německo | Nový Zéland | Polsko | Rakousko | Španělsko
USA | Velká Británie

Podrobné informace o našich pobočkách a distributorech najdete na www.medartis.com



Vyloučení: Tyto informace jsou určeny pro demonstraci nabídky zdravotnických prostředků Medartis. Chirurg musí při rozhodování, jestli použije konkrétní výrobek při léčbě konkrétního pacienta, vždy spoléhat na svůj vlastní profesionální úsudek. Medartis neposkytuje žádné zdravotnické poradenství. Kvůli registraci a/nebo postupům v lékařské praxi nemusí být prostředky k dispozici ve všech zemích. Budete-li mít další dotazy, kontaktujte svého zástupce společnosti Medartis (www.medartis.com). Tyto informace obsahují výrobky s označením CE a/nebo UKCA. Všechny znázorněné obrázky slouží pouze k ilustračním účelům a nemusí být přesnou reprezentací výrobku. Jen pro USA: Federální zákon omezuje prodej tohoto prostředku pouze na lékaře nebo jejich objednávku.