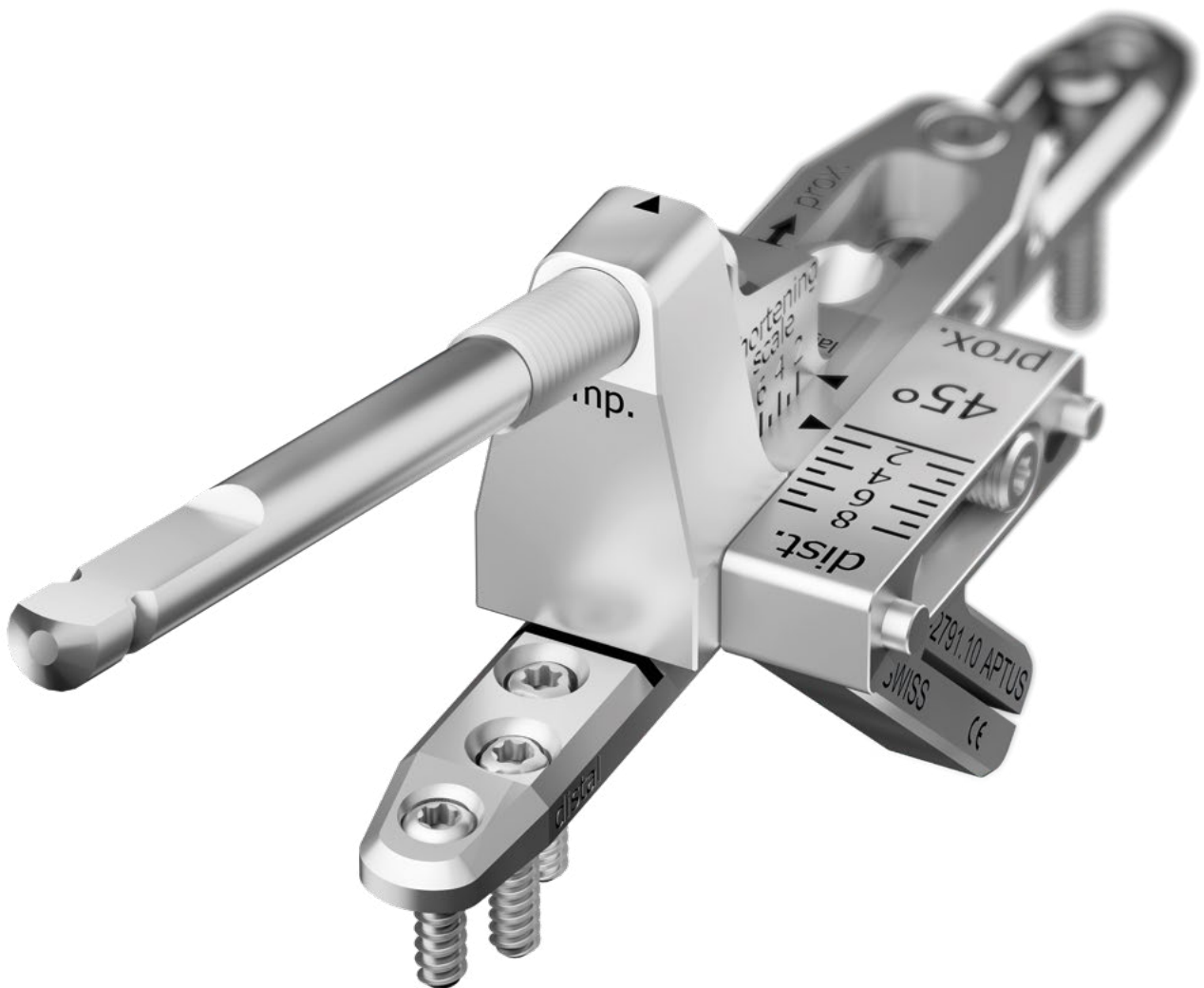


CHIRURGICKÁ TECHNIKA

System pre skrátenie lakt'ovej kosti 2.5



Obsah

3	Úvod
	Materiály výrobu
	Indikácie
	Kontraindikácie
	Špecifické komplikácie
	Farebné kódovanie
	Symboly
4	Prehľad systému
5	Použitie nástrojov
	Všeobecné použitie nástrojov
	Vrtanie
6	Priradenie dĺžky skrutky
7	Odoberanie skrutiek
8	Chirurgické techniky
	Všeobecné chirurgické techniky
	Technika ťahových skrutiek
9	Špecifické chirurgické techniky
	Skrátenie lakťovej kosti s vodičom pílkou 45°
14	Skrátenie lakťovej kosti s vodičom pílkou 90°
19	Explantácia
20	Zaisťovacia technológia TriLock
	Správne použitie zaisťovacej technológie TriLock
21	Správne zaistenie ($\pm 15^\circ$) skrutiek TriLock v dlahe
22	Príloha
22	Implantáty, nástroje a kontajnery

Ďalšie informácie týkajúce sa produktového radu APTUS nájdete na stránke www.medartis.com

Úvod

Materiály výrobu

Dlaha

cpTi (ASTM F67)

Skrutky

Ti6Al4V (ASTM F136)

K-drôty

Nehrdzavejúca oceľ (ISO 5832-1)

Nástroje

Nehrdzavejúca oceľ, hliník, legovaný hliník, cpTi (ASTM F67), nitinol, PA, PEEK, POM, PP, PPSU, PTFE, silikón

Kontajnery

Nehrdzavejúca oceľ, legovaný hliník, PEEK, PP, PPSU, silikón

Indikácie

APTUS Wrist (pre zápästie)

- Fraktúry, osteotómie a artrodéza kostí zápästia

Dlaha na skratenie laktovej kosti

- Osteotómie laktovej kosti

Kontraindikácie

- Vopred existujúca alebo suspektná infekcia miesta implantácie alebo v jeho blízkosti
- Známe alergie či reakcie precitlivenosti na materiály implantátov
- Horšia alebo nedostatočná kvalita kostí na bezpečné ukotvenie implantátu
- Pacienti neschopní a/alebo nespupracujúci počas fázy liečby
- Rastové platničky sa nemajú blokovať dlahami a skrutkami

Špecifické komplikácie

Špecifické komplikácie, ktoré môžu súvisieť so systémom skratenia laktovej kosti, zahŕňajú:

- nespojenie/pseudoartrózu,
- oneskorené spojenie.

Oneskorené spojenie alebo nespojenie/pseudoartrózu môžu ovplyvňovať celkový zdravotný stav alebo spôsob života pacienta.

Potenciálne rizikové faktory, ktoré môžu prispievať ku komplikáciám, sú:

- vek,
- malnutrícia,
- fajčenie,
- alkoholový abúzus.

Farebné kódovanie

Veľkosť systému

2.5

Farebný kód


fialový

Dlahy a skrutky

Špeciálne implantátové dlahy a skrutky majú svoju vlastnú farbu:

Modré implantátové dlahy	Dlahy TriLock (zaistovacie)
Zlaté implantátové skrutky	Kortikálne skrutky (fixačné)
Modré implantátové skrutky	TriLock skrutky (zaistovacie)

Symbols

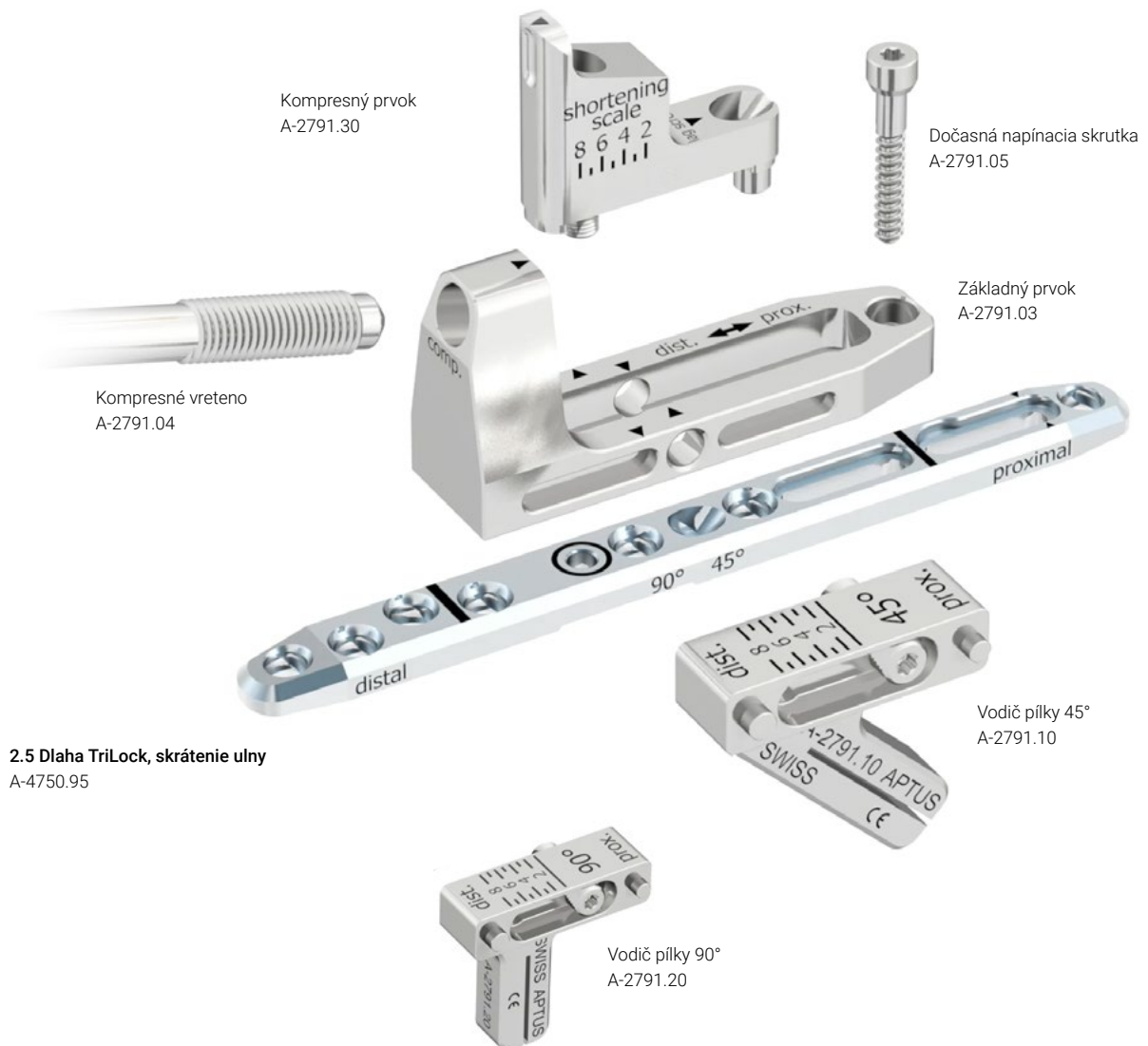
 HexaDrive

 TriLock (zaistovacia technológia)



Prehľad systému

Vodiče píly sa dodávajú vo verzii 45° a 90°. Obe verzie sú kompatibilné so systémom pre skrátenie lakťovej kosti 2.5.



Použitie nástrojov

Všeobecné použitie nástrojov

Vrtanie

Pre každú veľkosť systému APTUS sú dostupné farebne kódované špirálové vrtáky. Všetky špirálové vrtáky sú farebne kódované prstencovým systémom.

Veľkosť systému	Farebný kód
2.5	fialový

Pre veľkosť systému 2.5 existujú dva rôzne druhy špirálových vrtákov: Vrtáky na jadrové otvory sú označené jedným farebným prstencom a vrtáky na klzný otvor (technika ťahových skrutiek) sú označené dvoma farebnými prstencami.

Výstraha

Špirálový vrták sa musí vždy viesť vodičom vrtáka. Predídete tak poškodeniu otvoru na skrutku a okolité tkanivo sa chráni pred priamym stykom s vrtákom. Vodič vrtáka slúži aj na obmedzenie uhla otočenia.

Po umiestnení dlahy vložte vodič vrtáka a špirálový vrták do otvoru na skrutku.

Poznámka

Vodič vrtáka s dvoma koncami pre ťahové skrutky (A-2721) sa používa výhradne na výkon klasickej techniky ťahových skrutiek podľa AO/ASIF.

Výstraha

Pri dlahách TriLock zaistíte, aby sa otvory na skrutky predvrtali s uhlom otočenia nie väčším než $\pm 15^\circ$. Na tento účel je na vodiči vrtákov vyznačená zarážka $\pm 15^\circ$. Predvrtaný uhol otočenia $> 15^\circ$ už neumožňuje správne zaistenie skrutiek TriLock v dlahu.



A-3713



A-3723



A-3733

Vrtáky na jadrové otvory s $\varnothing 2,0$ mm = jeden farebný prstenc



A-3711



A-3721



A-3731

Vrtáky na klzný otvor s $\varnothing 2,6$ mm = dva farebné prstence



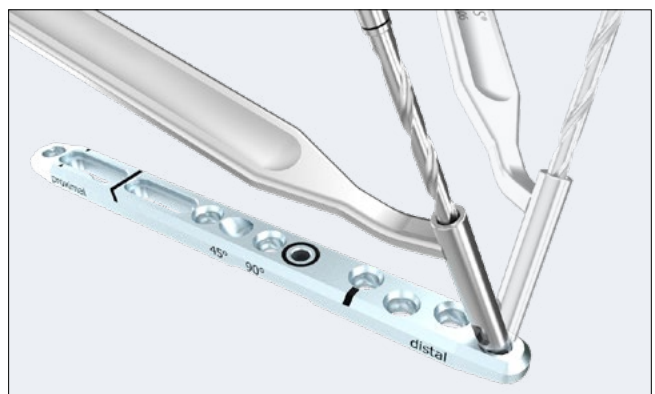
A-2791.06

2.5 Vodič vrtáka pre skrátenie laktovej kosti



A-2721

2.5 Vodič vrtáka pre ťahové skrutky



Priradenie dĺžky skrutky

Na priradenie ideálnej dĺžky skrutky, ktorá sa má použiť na fixáciu monokortikálnej alebo bikortikálnej skrutky TriLock a kortikálnych skrutiek sa používa hĺbkomer (A-2730).

Zatiahnite bežec hĺbkomeru.

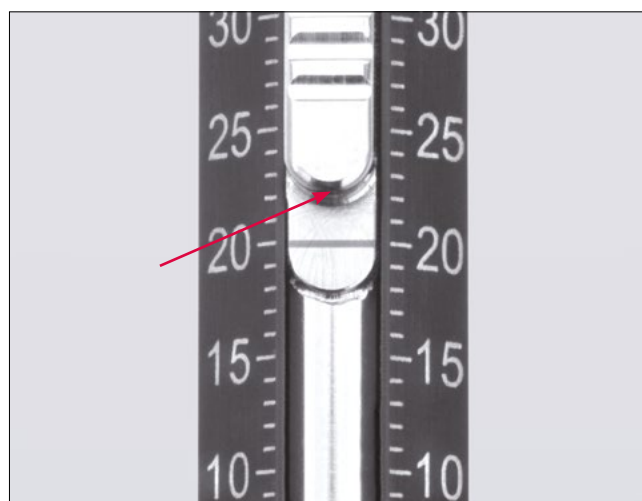
Posuvné meradlo hĺbkomeru má zahnutý hrot, ktorý sa buď zasúva na dno otvoru, alebo sa používa na zachytenie vzdialenejšej kôry (kortexu) kosti. Pri použití hĺbkomeru zostáva posuvné meradlo na mieste a nastavuje sa len bežec.

Na priradenie dĺžky skrutky umiestnite distálny koniec bežca na implantátovú dlahu alebo priamo na kosť (napr. pri fixácii fraktúry ťahovými skrutkami).

Ideálnu dĺžku skrutky pre priradený navŕtaný otvor si môžete odčítať na stupnici hĺbkomeru.

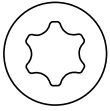


A-2730
2.5 Hĺbkomer



Odoberanie skrutiek

Skrutkovač (A-2710) a čepeľ skrutkovača (A-2013) sa vyznačujú samodržiacim systémom HexaDrive.



A-2710
2.5 Skrutkovač, HD7, samozadržiavaci



A-2013
2.5/2.8 Čepeľ skrutkovača, HD7, AO

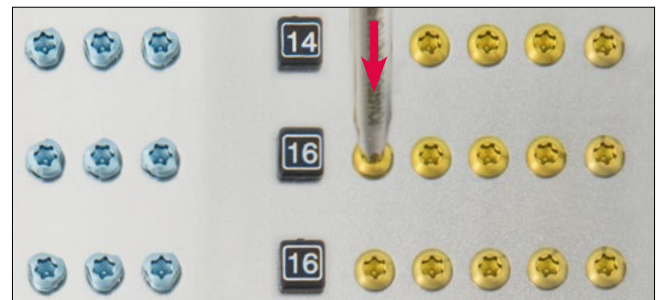


A-2073
Rukoväť s rýchlospojkou, AO

Pri odoberaní skrutiek z kontajnera na implantáty vložte náležite farebne kódovaný skrutkovač kolmo do hlavy požadovanej skrutky a skrutku odoberte axiálnym tlakom.

Poznámka

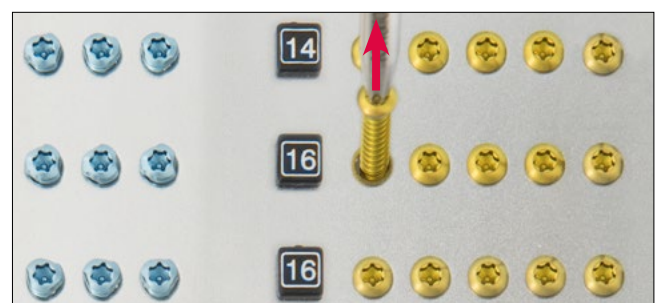
Bez axiálneho tlaku skrutka nebude držať.



Upozornenie

Skrutku zvisle vytiahnite z priehradky.

Opakované odoberanie skrutky môže viesť k trvalej deformácii samodržiacej plochy HexaDrive vo vnútri hlavy skrutky. Skrutka sa už preto nemusí dať odobrať správne. V takom prípade sa musí použiť nová skrutka.



Poznámka

Dĺžku a priemer skrutky skontrolujte na stupnici meracieho modulu. Dĺžka skrutky sa určí na konci hlavy skrutky.



Chirurgické techniky

Všeobecné chirurgické techniky

Technika ťahových skrutiek

Výstraha

Nesprávne použitie techniky ťahových skrutiek môže spôsobiť pooperačnú stratu redukcie.

1. Vrtanie klzného otvoru

Použitím špirálového vrtáka označeného dvoma fialovými prstencami (A-3711, A-3721, A-3731, Ø 2,6 mm) v kombinácii s hrotom vodiča vrtáka (A-2721) označenými dvoma fialovými pruhmi navrtajte klzný otvor. Vrtajte kolmo na líniu fraktúry.



Nevrtajte ďalej, než k línii fraktúry.

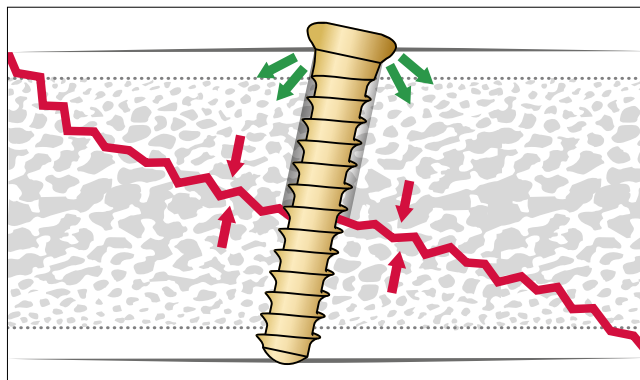
2. Vrtanie jadrového otvoru

Druhý koniec vodiča vrtáka (A-2721) vložte do navrtaného klzného otvoru a na navrtanie jadrového otvoru použite špirálový vrták na jadrové otvory s jedným fialovým prstencom (A-3713, A-3723, A-3733, Ø 2,0 mm).



3. Kompresia fraktúry

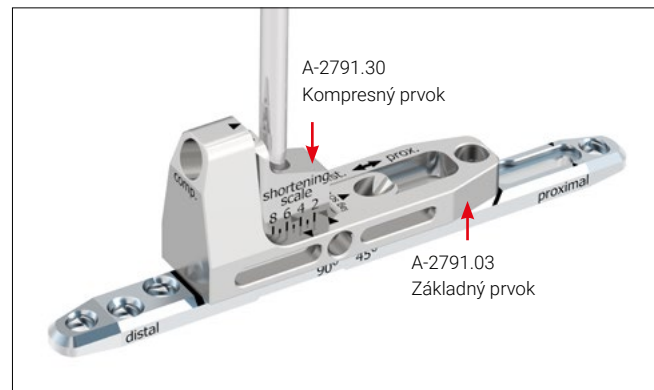
Na kompresiu fraktúry použite príslušnú kortikálnu skrutku (A-5700.xx).



Špecifické chirurgické techniky

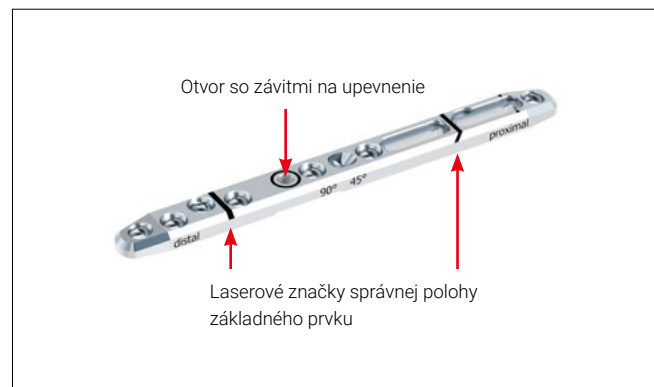
Skrátenie laktovej kosti s vodičom píly 45°

Do základného prvku (A-2791.03) vložte kompresný prvok (A-2791.30) a zafixujte ho k dlahe použitím integrovanej skrutky. Na utiahnutie skrutky použite čepeľ skrutkovača (A-2013) s rukoväťou (A-2073).



Poznámka

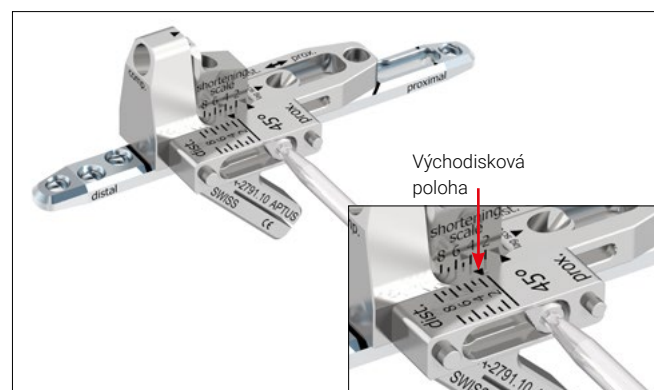
Správna poloha základného prvku (A-2791.03) je vyznačená dvoma laserovými značkami na dlahe (A-4750.95).



Inštalácia vodiča píly 45° (A-2791.10) na základný prvok (A-2791.03): Vodič píly 45° upevnite **vo východiskovej polohe** použitím integrovanej skrutky. Na utiahnutie skrutky použite čepeľ skrutkovača (A-2013) s rukoväťou (A-2073).

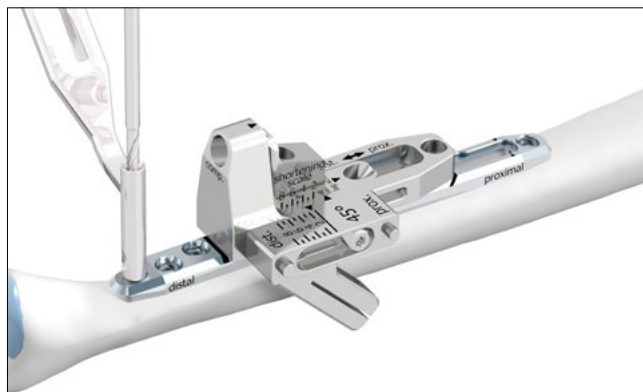
Poznámka

Vodič píly 45° sa môže inštalovať na ktorúkoľvek stranu základného prvku.



Jadrový otvor vyvrtajte cez najdistálnejší otvor na skrutku použitím príslušného konca vodiča vrtáka (A-2791.06) a špirálového vrtáka na jadrové otvory s jedným fialovým prstencom (A-3713, A-3723 alebo A-3733, Ø 2,0 mm).

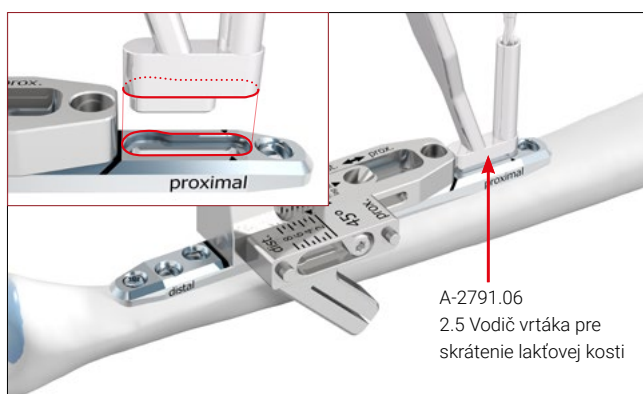
Na začiatku sa odporúča použiť skrutky TriLock Ø 2,5 mm (A-5750.xx).



Jadrový otvor vyvrtajte cez proximálny koniec pozdĺžneho otvoru na skrutku použitím príslušného konca vodiča vrtáka (A-2791.06) a špirálového vrtáka na jadrové otvory s jedným fialovým prstencom (A-3713, A-3723 alebo A-3733, Ø 2,0 mm). Zaveďte kortikálnu skrutku Ø 2,5 mm.

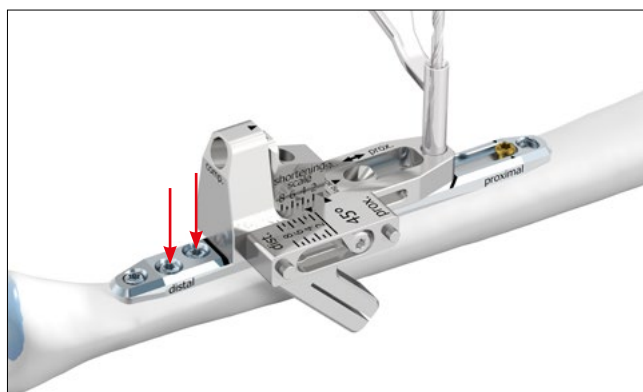
Výstraha

Do pozdĺžneho otvoru nezavádzajte skrutky TriLock Ø 2,5 mm.



Dve skrutky TriLock Ø 2,5 mm zaveďte do distálnych otvorov na skrutky.

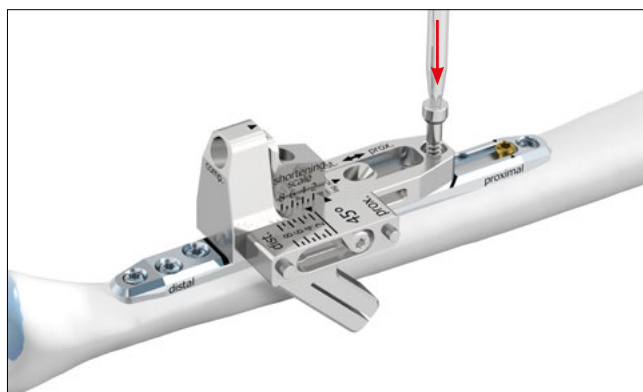
Jadrový otvor vyvrtajte cez proximálny koniec základného prvku (A-2791.03) použitím príslušného konca vodiča vrtáka (A-2791.06) a špirálového vrtáka na jadrové otvory s jedným fialovým prstencom (A-3713, A-3723 alebo A-3733, Ø 2,0 mm).



Zaveďte dočasnú napínaciu skrutku (A-2791.05). Dočasná napínacia skrutka je potrebná na prenos sily počas kompresie.

Upozornenie

Táto dočasná napínacia skrutka je určená len na **jednorazové použitie** a po každom použití sa musí zlikvidovať.



Vo východiskovej polohe začnite s osteotómiou a vykonajte prvý rez.

Upozornenie

Na zaistenie presnej osteotómie musí mať čepeľ píly nasledujúce rozmery:
 hrúbka: 0,40 mm
 šírka: ~10 mm
 dĺžka rezania: ~30 mm

Upozornenie

Zaistite, aby sa dlahá počas použitia píly nepoškodila.

Jemné uvoľnenie skrutky integrovanej vo vodiči píly 45° umožní, aby mohol vodič píly zmeniť polohu podľa požadovaného skrátenia. Vodič píly v tejto novej polohe zaistíte opätovným utiahnutím skrutky.

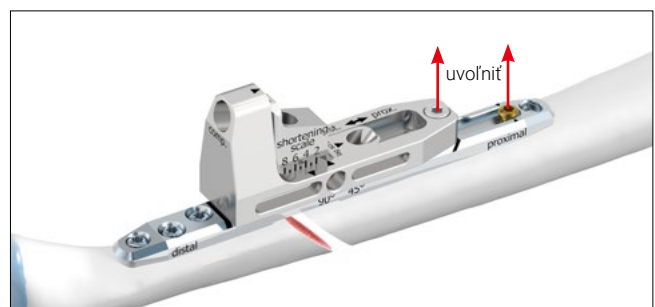
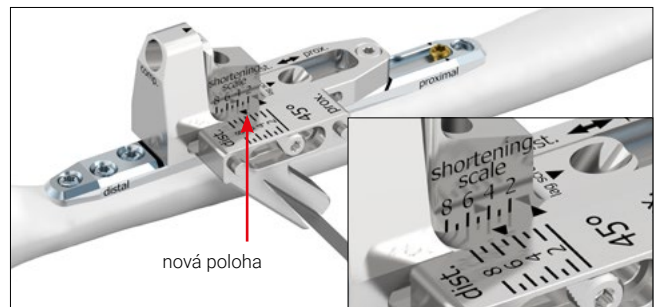
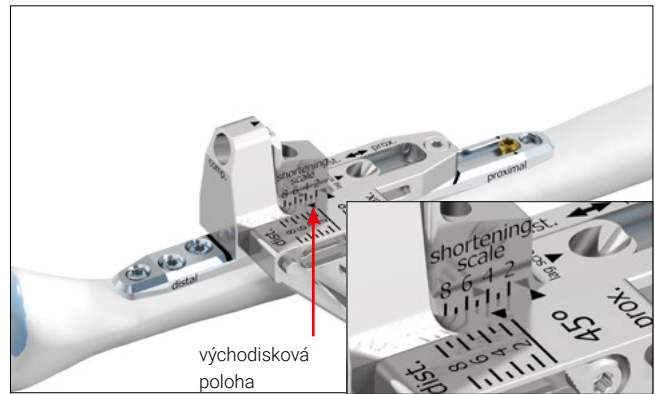
Vykonajte druhý rez.

Odstráňte vodič píly 45° a kostnú mriežku.

Výstraha

Skontrolujte úplné odobratie kostnej mriežky. Presvedčte sa, že v osteotomickej medzere nezostal žiadny zvyšok kosti. Mohlo by to brániť úplnému uzavretiu medzery.

Zľahka uvoľnite proximálnu kortikálnu skrutku v pozdĺžnom otvore dlaha a dočasnú napínaciu skrutku (A-2791.05) v základnom prvku (½ – max. ¾ otáčky).



Do základného prvku ručne vložte kompresné vreteno (A-2791.04, rýchlospojka AO). Na uzavretie osteotómie až do dostatočnej kompresie použite pripojenú rukoväť (A-2073).

Výstraha

Kompresné vreteno sa tesne pred vložením do základného prvku musí namazať. Pozri dokument „Návod na čistenie, dezinfekciu, sterilizáciu, kontrolu a údržbu výrobkov spoločnosti Medartis“, kapitolu „Starostlivosť a údržba“.

Výstraha

Na „stupnici skrátenia“ dvakrát skontrolujte dĺžku skrátenia, aby ste zabránili nadmernej kompresii.

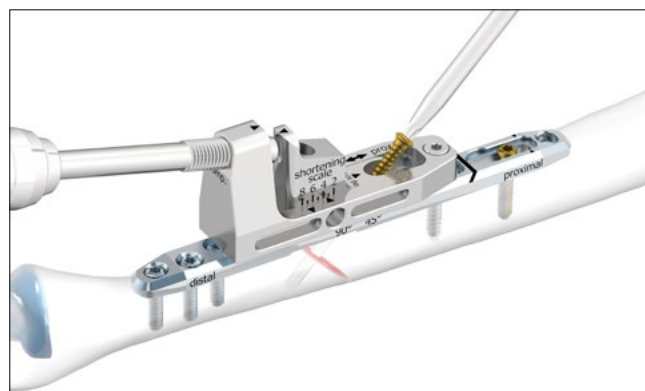
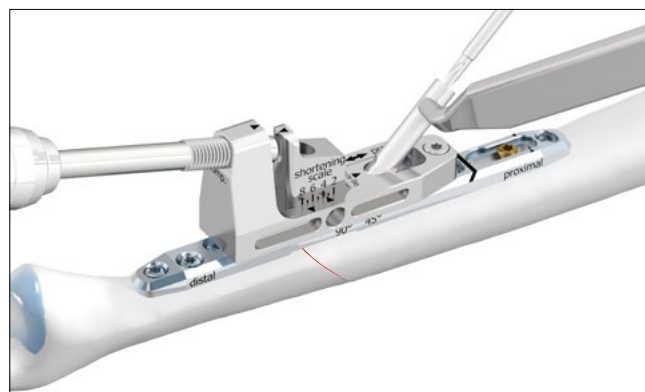
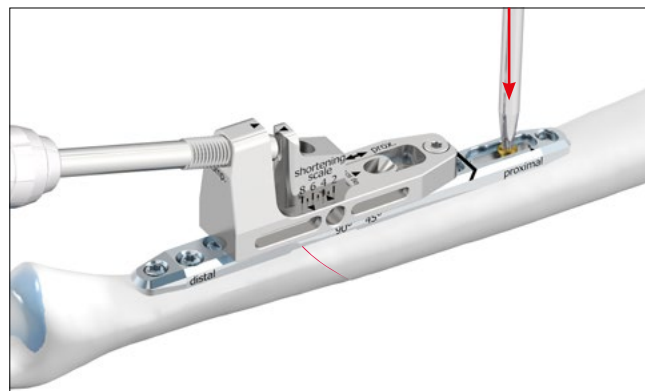
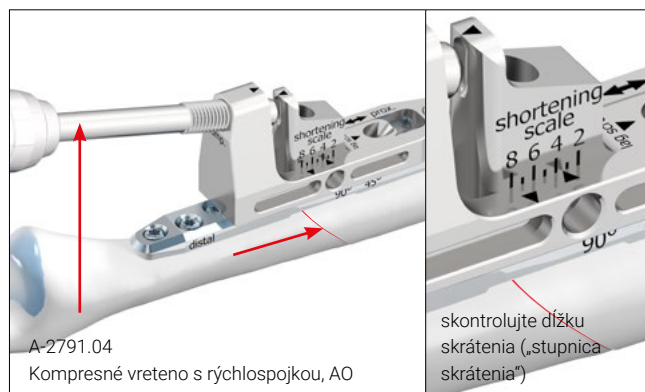
Kortikálnu skrutku \varnothing 2,5 mm v najproximálnejšom pozdĺžnom otvore znovu utiahnite.

Použitím vodiča vrtáka (A-2791.06) a špirálového vrtáka na jadrové otvory s jedným fialovým prstencom (A-3713, A-3723 alebo A-3733, \varnothing 2,0 mm) navrtajte 45° jadrový otvor.

Zaveďte kortikálnu skrutku \varnothing 2,5 mm (nastavovacia skrutka).

Poznámka

V prípade nedostatočného uzavretia osteotomickej medzery použite techniku ťahovej skrutky (pozri kapitolu „Technika ťahových skrutiek“).



Do najproximálnejšieho otvoru na skrutky zaveďte skrutku TriLock Ø 2,5 mm.

Kompresné vreteno (A-2791.04) odstráňte.

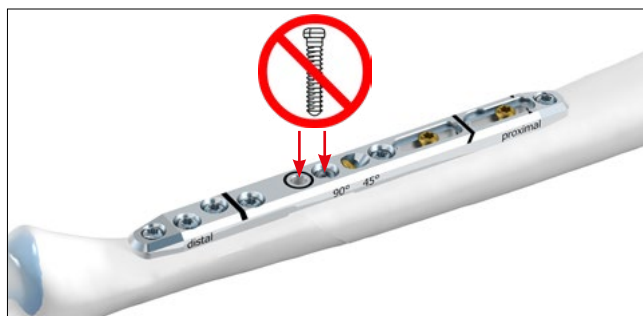
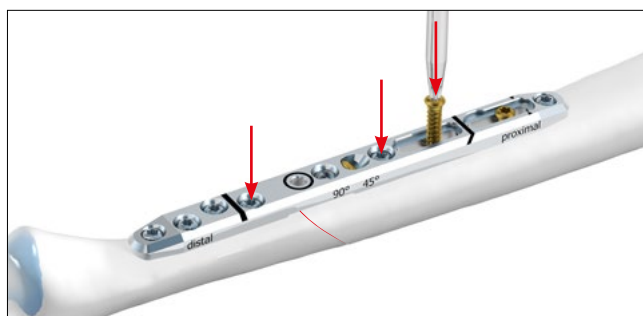
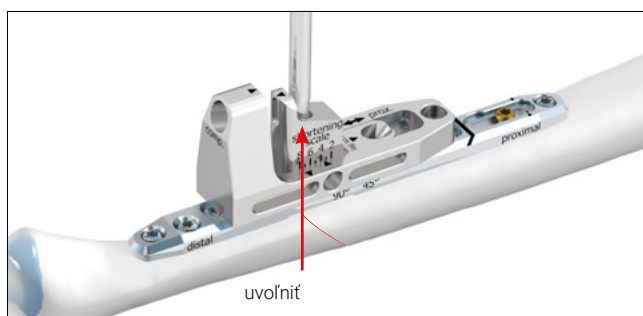
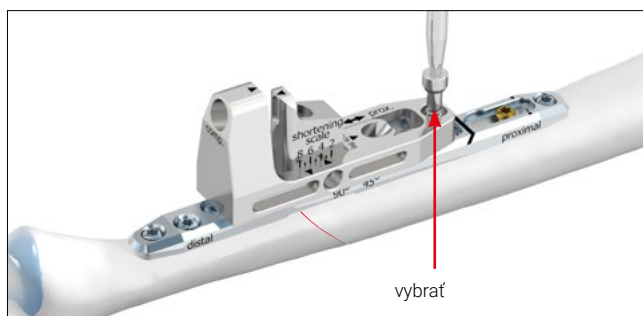
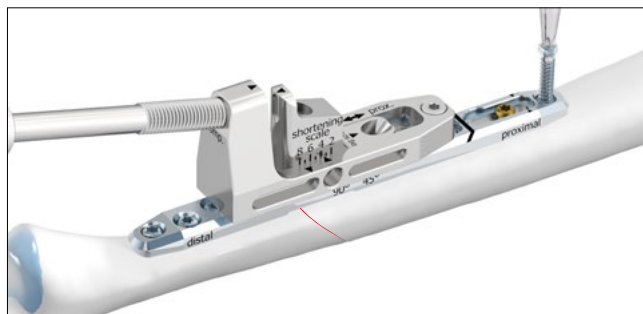
Zo základného prvku (A-2791.03) vyberte dočasnú napínaciu skrutku (A-2791.05).

Skrutku integrovanú v kompresnom prvku (A-2791.30) uvoľnite. Odstráňte základný prvok (A-2791.03) a kompresný prvok (A-2791.30).

Dokončíte fixáciu dlahy. Do dvoch zaistovacích otvorov zaveďte dve skrutky TriLock Ø 2,5 mm a jednu kortikálnu skrutku Ø 2,5 mm do distálneho pozdĺžneho otvoru.

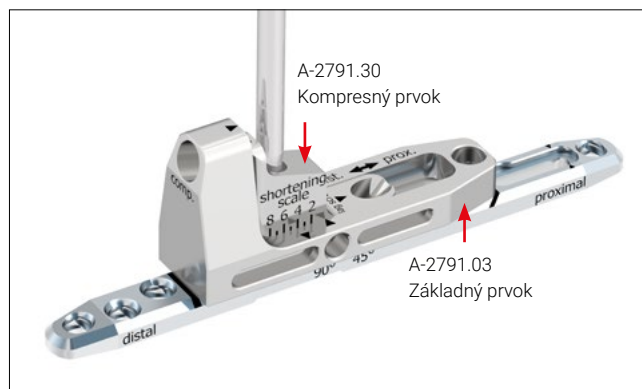
Výstraha

Skrutky nezavádzajte do otvoru označeného čiernym prstencom. Len pri technike 45° nezavádzajte ani skrutku do otvoru, ktorý je proximálne k nej – spôsobilo by to kolíziu s nastavovacou skrutkou.



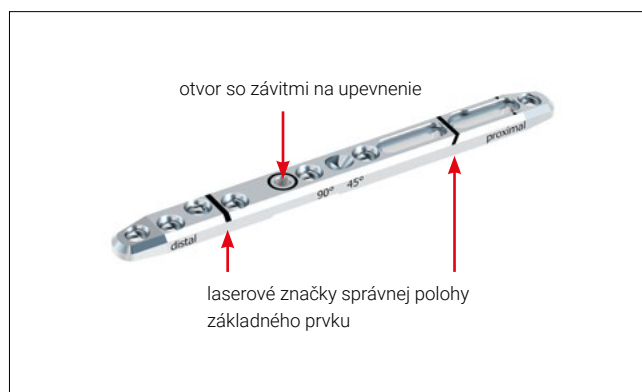
Skrátenie lakťovej kosti s vodičom pílyky 90°

Do základného prvku (A-2791.03) vložte kompresný prvok (A-2791.30) a zafixujte ho k dlahe použitím integrovanej skrutky. Na utiahnutie skrutky použite čepel' skrutkovača (A-2013) s rukoväťou (A-2073).



Poznámka

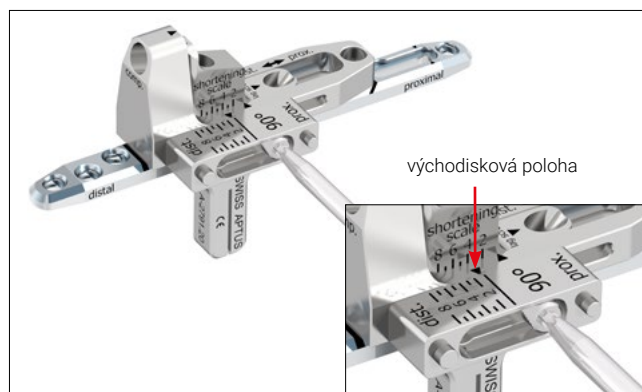
Správna poloha základného prvku (A-2791.03) je vyznačená dvoma laserovými značkami na dlahe (A-4750.95).



Inštalácia vodiča pílyky 90° (A-2791.20) na základný prvok (A-2791.03): Vodič pílyky 90° upevnite **vo východiskovej polohe** použitím integrovanej skrutky. Na utiahnutie skrutky použite čepel' skrutkovača (A-2013) s rukoväťou (A-2073).

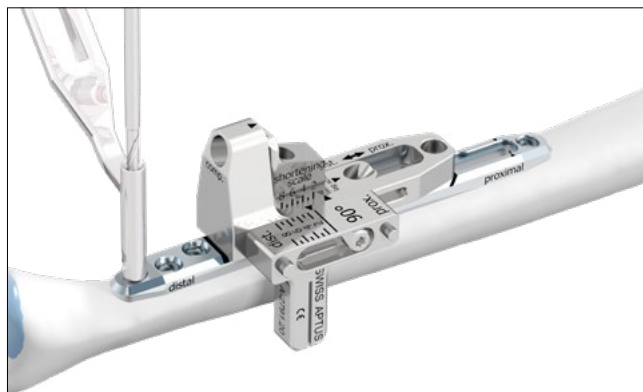
Poznámka

Vodič pílyky 90° sa môže inštalovať na ktorúkoľvek stranu základného prvku.



Jadrový otvor vyvrtajte cez najdistálnejší otvor na skrutku použitím príslušného konca vodiča vrtáka (A-2791.06) a špirálového vrtáka na jadrové otvory s jedným fialovým prstencom (A-3713, A-3723 alebo A-3733, Ø 2,0 mm).

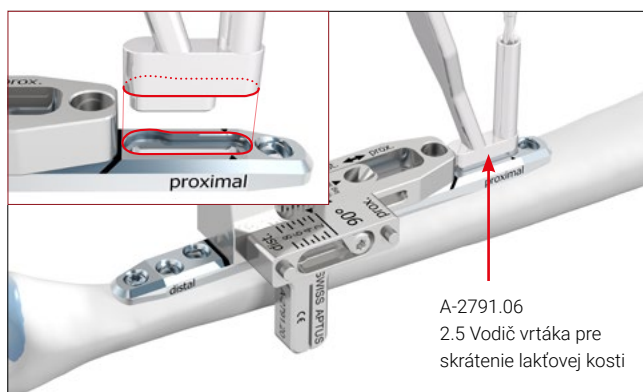
Na začiatku sa odporúča použiť skrutky TriLock Ø 2,5 mm (A-5750.xx).



Jadrový otvor vyvrtajte cez proximálny koniec pozdĺžneho otvoru na skrutku použitím príslušného konca vodiča vrtáka (A-2791.06) a špirálového vrtáka na jadrové otvory s jedným fialovým prstencom (A-3713, A-3723 alebo A-3733, Ø 2,0 mm). Zaveďte kortikálnu skrutku Ø 2,5 mm.

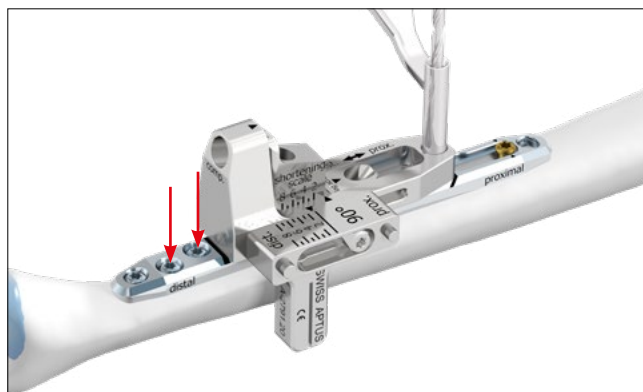
Výstraha

Do pozdĺžneho otvoru nezavádzajte skrutky TriLock Ø 2,5 mm.



Dve skrutky TriLock Ø 2,5 mm zaveďte do distálnych otvorov na skrutky.

Jadrový otvor vyvrtajte cez proximálny koniec základného prvku (A-2791.03) použitím príslušného konca vodiča vrtáka (A-2791.06) a špirálového vrtáka na jadrové otvory s jedným fialovým prstencom (A-3713, A-3723 alebo A-3733, Ø 2,0 mm).

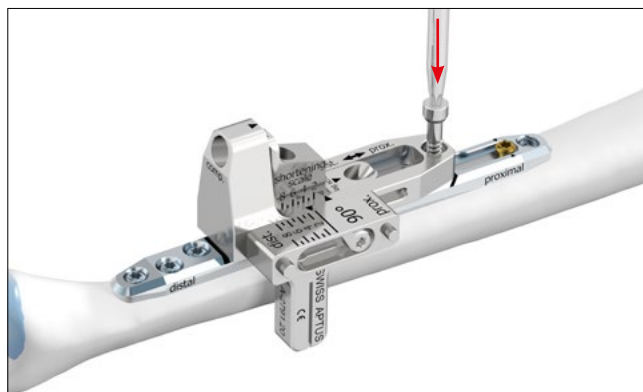


Zaveďte dočasnú napínaciu skrutku (A-2791.05).

Dočasná napínacia skrutka je potrebná na prenos sily počas kompresie.

Upozornenie

Táto dočasná napínacia skrutka je určená len na **jednorazové použitie** a po každom použití sa musí zlikvidovať.



Vo východiskovej polohe začnite s osteotómiou a vykonajte prvý rez.

Upozornenie

Na zaistenie presnej osteotómie musí mať čepeľ píly nasledujúce rozmery:

hrúbka: 0,40 mm

šírka: ~10 mm

dĺžka rezania: ~30 mm

Upozornenie

Zaistite, aby sa dlaha počas použitia píly nepoškodila.

Jemné uvoľnenie skrutky integrovanej vo vodiči píly 90° umožňuje, aby sa vodič píly mohol premiestniť podľa požadovaného skrátenia. Vodič píly v tejto novej polohe zaistíte opätovným utiahnutím skrutky.

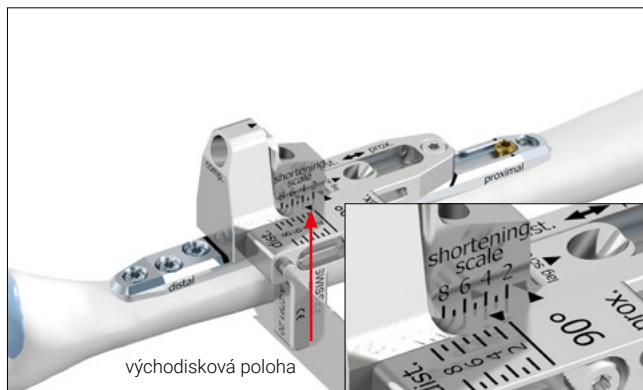
Vykonajte druhý rez.

Odstráňte vodič píly 90° a kostnú mriežku.

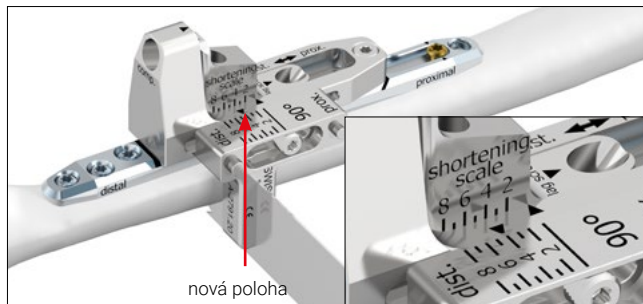
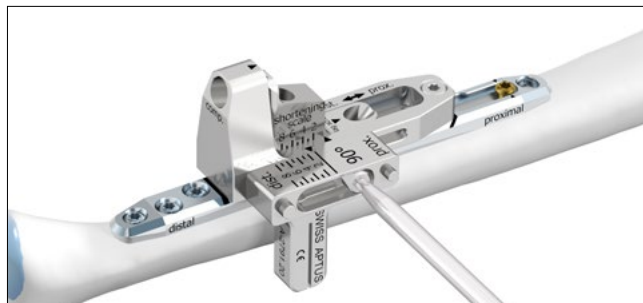
Výstraha

Zaistite úplné odobratie kostnej mriežky. V osteotomickej medzere nesmú zostať žiadne zvyšky kosti. Mohlo by to brániť úplnému uzavretiu medzery.

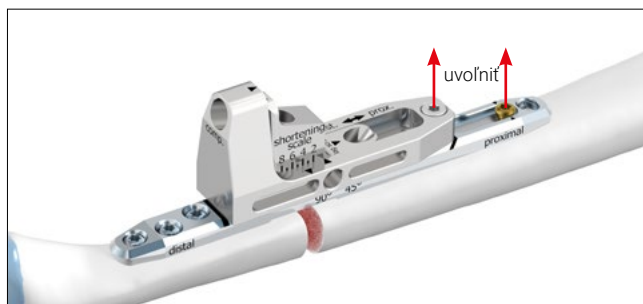
Zľahka uvoľnite proximálnu kortikálnu skrutku v pozdĺžnom otvore dlaha a dočasnú napínaciu skrutku (A-2791.05) v základnom prvku (½ – max. ¾ otáčky).



východisková poloha



nová poloha



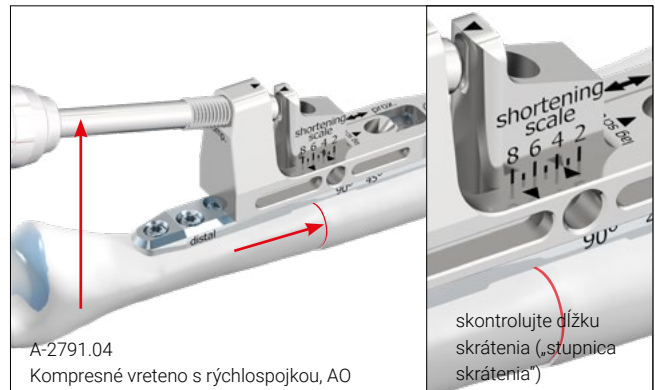
Do základného prvku ručne vložte kompresné vreteno (A-2791.04, rýchlospojka AO). Na uzavretie osteotómie až do dostatočnej kompresie použite pripojenú rukoväť (A-2073).

Výstraha

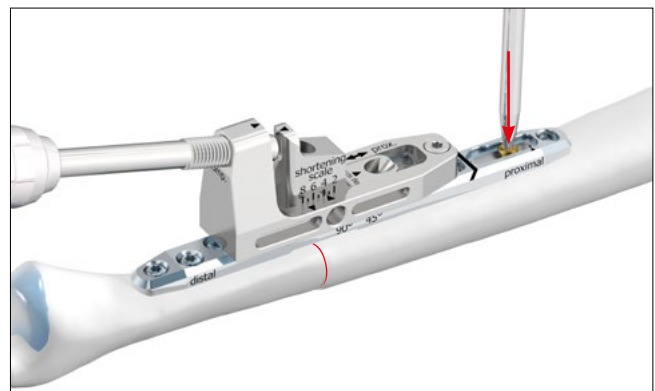
Kompresné vreteno sa tesne pred vložením do základného prvku musí namazať. Pozri dokument „Návod na čistenie, dezinfekciu, sterilizáciu, kontrolu a údržbu výrobkov spoločnosti Medartis“, kapitolu „Starostlivosť a údržba“.

Výstraha

Na „stupnici skrátenia“ dvakrát skontrolujte dĺžku skrátenia, aby ste zabránili nadmernej kompresii.

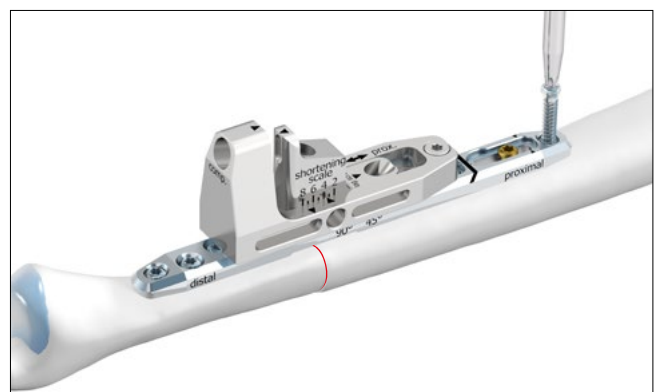


Kortikálnu skrutku Ø 2,5 mm v pozdĺžnom otvore znovu utiahnite.

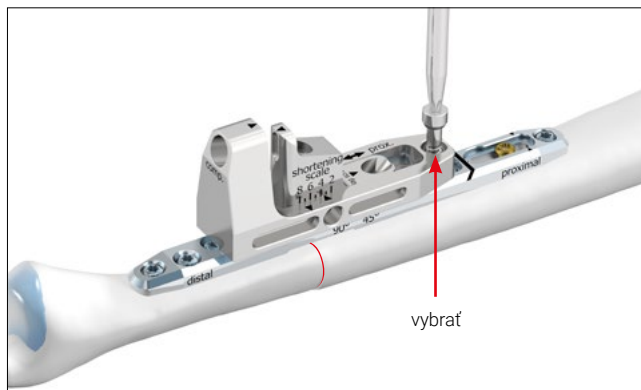


Do najproximálnejšieho otvoru na skrutky zaveďte skrutku TriLock Ø 2,5 mm.

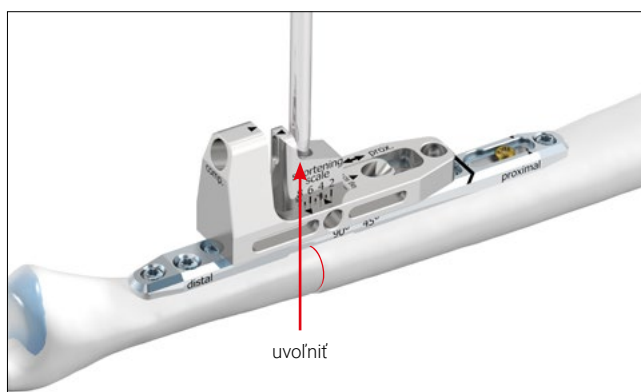
Kompresné vreteno (A-2791.04) odstráňte.



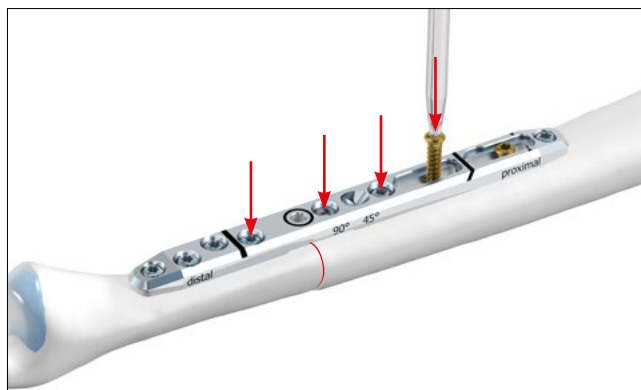
Zo základného prvku (A-2791.03) vyberte dočasnú napínaciu skrutku (A-2791.05).



Skrutku integrovanú v kompresnom prvku (A-2791.30) uvoľnite.
Odstráňte základný prvok (A-2791.03) a kompresný prvok (A-2791.30).

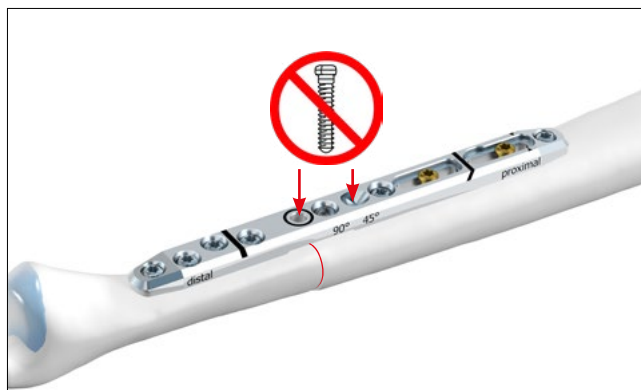


Dokončite fixáciu dlahy. Do zostávajúcich zaistovacích otvorov zaveďte tri skrutky TriLock Ø 2,5 mm a jednu kortikálnu skrutku Ø 2,5 mm do distálneho pozdĺžneho otvoru.



Výstraha

Skrutky nezavádzajte do otvoru označeného čiernym prstencom. Len pri technike 90° nezavádzajte ani skrutku do druhého otvoru, ktorý je proximálne k nej – spôsobilo by to kolíziu.



Explantácia

Explantácia dlahy pre skrátenie lakt'ovej kosti

1. Odstránenie skrutiek

Všetky skrutky odistite a vyberte ich.

Na poradí vyberania skrutiek nezáleží.

V prípade nalepenia dlahy na kosť použite periosteálny elevátor: dlahu opatrne nadvihnite a oddel'te ju od kosti.

Upozornenie

Pri vyberaní skrutiek zaistite, aby bolo odstránené prípadné vrastanie kosti do hlavy skrutky, aby bolo zarovnané spojenie skrutkovač/hlava skrutky v axiálnom smere a aby bola použitá dostatočná axiálna sila medzi čepeľou a skrutkou.

Zaistovacia technológia TriLock

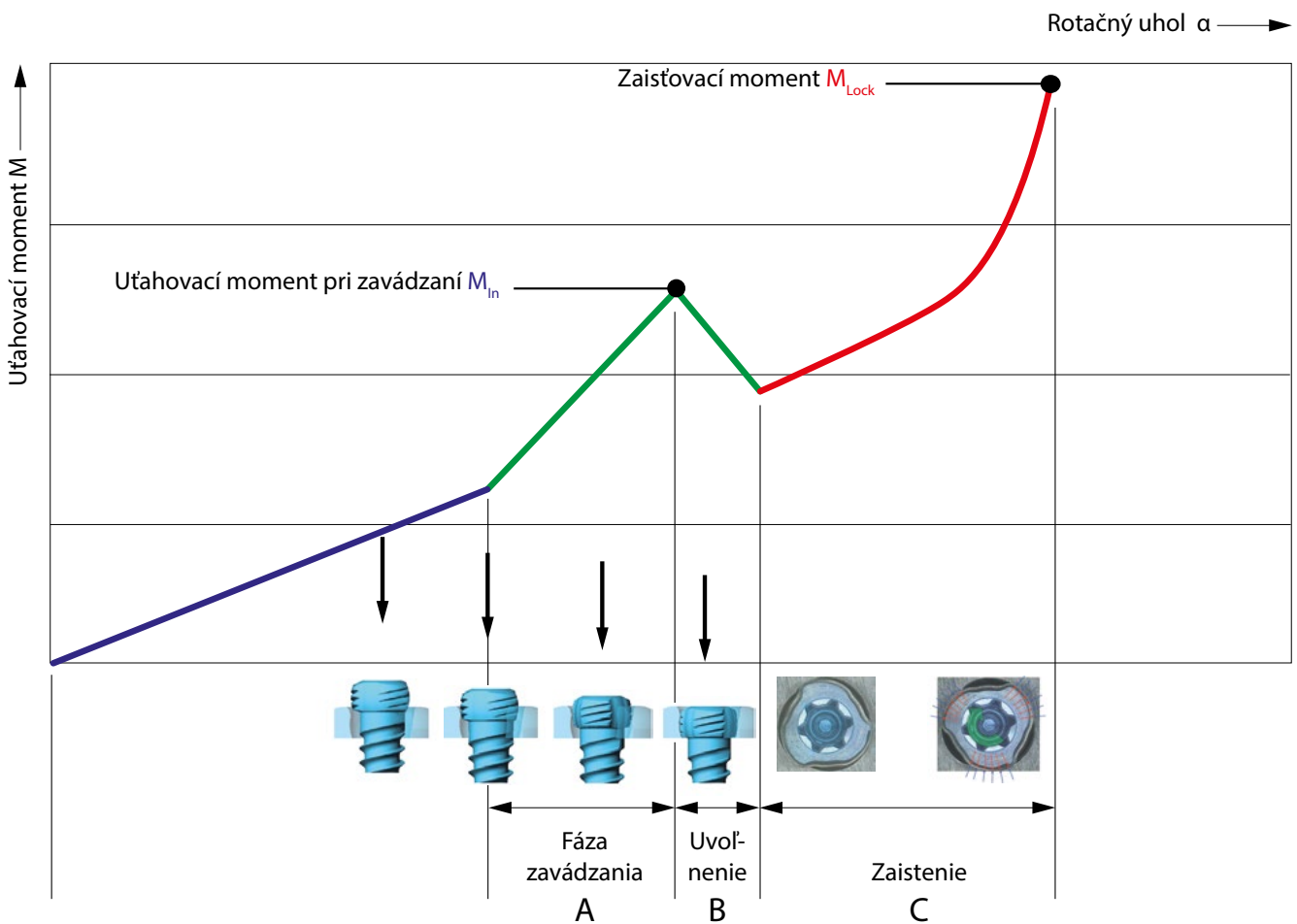
Správne použitie zaistovacej technológie TriLock

Skrutka sa zavedie cez otvor dlahy do vopred navŕtaného kanálu v kosti. Zvýšenie ťahovacieho momentu pocítite hneď, ako sa hlava skrutky dostane do styku s povrchom dlahy.

Ako hlava skrutky vstupuje do zaistovacej zóny dlahy (úsek „A“ na grafe), značí to začiatok „Fázy zavádzania“. Potom dochádza k poklesu ťahovacieho momentu (úsek „B“ na

grafe). Nakoniec sa začína vlastné zaistenie (úsek „C“ na grafe), keďže medzi skrutkou a dlahou pri pevnom utiahnutí vzniká trecie spojenie.

Ako vidieť na úseku „C“ grafu, pre kvalitu zaistenia je rozhodujúci ťahovací moment použitý počas upevňovania skrutky.



Správne zaistenie ($\pm 15^\circ$) skrutiek TriLock v dlahe

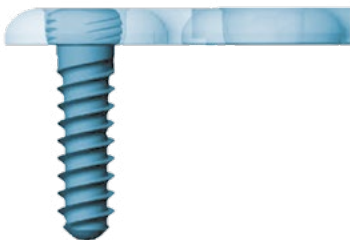
K správne mu zaisteniu dochádza len vtedy, keď je hlava skrutky zaistená v jednej rovine so zaistovacím obrysom (obr. 1 a 3).

a správne zaistenie. V prípade slabej kvality kosti môže byť na dosiahnutie správneho zaistenia potrebné použiť mierny axiálny tlak.

Ak však hlava skrutky pozorovateľne vyčnieva (obr. 2 a 4), nedosiahne sa úplne zaistovacia poloha. V takom prípade sa skrutka musí znova utiahnuť, aby sa dosiahlo úplné vniknutie

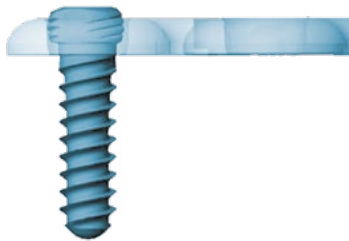
Po dosiahnutí zaistovacieho momentu (M_{Lock}) skrutku už ďalej neťahajte, funkcia zaistenia by sa už nedala zaručiť.

Správne: ZAISTENÁ



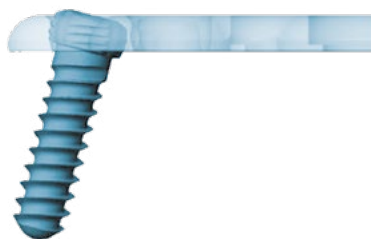
Obrázok 1

Nesprávne: ODISTENÁ



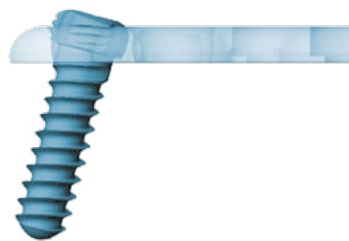
Obrázok 2

Správne: ZAISTENÁ



Obrázok 3

Nesprávne: ODISTENÁ



Obrázok 4

Príloha

Implantáty, nástroje a kontajnery

Dlaha, Šablóna	A-5750.12	A-2791.01
A-4750.95	A-5750.12/1	A-2791.02
A-4750.95S	A-5750.12/1S	A-2791.03
A-4750.95TP	A-5750.14	A-2791.04
	A-5750.14/1	A-2791.06
	A-5750.14/1S	A-2791.10
Skrutky	A-5750.16	A-2791.20
A-5700.08	A-5750.16/1	A-2791.30
A-5700.08/1	A-5750.16/1S	
A-5700.08/1S	A-5750.18	Kontajnery
A-5700.10	A-5750.18/1	A-6602.005
A-5700.10/1	A-5750.18/1S	A-6602.006
A-5700.10/1S	A-5750.20	A-6602.007
A-5700.12	A-5750.20/1	A-6602.011
A-5700.12/1	A-5750.20/1S	A-6602.116
A-5700.12/1S	A-5750.22	A-6602.049
A-5700.14	A-5750.22/1	M-6706
A-5700.14/1	A-5750.22/1S	M-6707
A-5700.14/1S	A-5750.24	
A-5700.16	A-5750.24/1	
A-5700.16/1	A-5750.24/1S	
A-5700.16/1S		
A-5700.18	Špirálové vrtáky	
A-5700.18/1	A-2791.05	
A-5700.18/1S	A-3713	
A-5700.20	A-3713S	
A-5700.20/1	A-3721	
A-5700.20/1S	A-3723	
A-5700.22	A-3723S	
A-5700.22/1	A-3731	
A-5700.22/1S	A-3731S	
A-5700.24	A-3733	
A-5700.24/1	A-3733S	
A-5700.24/1S		
A-5700.26	Nástroje	
A-5700.26/1	A-2013	
A-5700.26/1S	A-2070	
A-5750.08	A-2073	
A-5750.08/1	A-2710	
A-5750.08/1S	A-2721	
A-5750.10	A-2722	
A-5750.10/1	A-2730	
A-5750.10/1S		

R_WRIST-10010024_v0 / 2026-01, Medartis AG, Švajčiarsko. Všetky technické údaje podliehajú zmenám.

VÝROBCA A SÍDLO

Medartis AG | Hochbergerstrasse 60E | 4057 Bazilej/Švajčiarsko
Tel.: +41 61 633 34 34 | Fax: +41 61 633 34 00 | www.medartis.com

DCÉRSKE SPOLOČNOSTI

Austrália | Brazília | Francúzsko | Japonsko | Mexiko | Nemecko | Nový Zéland | Poľsko | Rakúsko |
Španielsko | Spojené kráľovstvo | USA

Podrobné informácie týkajúce sa našich dcérskych spoločností a distribútorov nájdete na stránke www.medartis.com



Odmietnutie zodpovednosti: Tieto informácie sú určené na informovanie o portfóliu zdravotníckych pomôcok spoločnosti Medartis. Keď sa chirurg počas liečby pacienta rozhoduje o použití konkrétneho výrobku, musí sa vždy spoliehať na vlastný profesionálny klinický úsudok. Spoločnosť Medartis žiadne odporúčanie neposkytuje. Tieto pomôcky nemusia byť dostupné vo všetkých krajinách vzhľadom na stav registrácie a/alebo lekárskej praxe. S ďalšími otázkami sa obráťte na svojho zástupcu spoločnosti Medartis (www.medartis.com). Tento dokument zahŕňa výrobky s označením CE a/alebo UKCA. Všetky obrázky sú uvedené len na ilustráciu a nemusia byť presným znázornením výrobku.

Len pre USA: Federálny zákon USA obmedzuje predaj tejto pomôcky iba prostredníctvom alebo na objednávku lekára.

© Medartis 2026. Všetky tu uvedené informácie sú chránené autorským právom, ochrannými známkami a ďalšími právami duševného vlastníctva (podľa toho, čo je relevantné), ktoré vlastní alebo má na nich licenciu spoločnosť Medartis alebo jej dcérske spoločnosti, ak nie je uvedené inak. Je zakázané opätovne šíriť, kopírovať alebo zverejňovať akúkoľvek tu uvedenú informáciu, v celku alebo sčasti, bez predchádzajúceho písomného súhlasu spoločnosti Medartis.