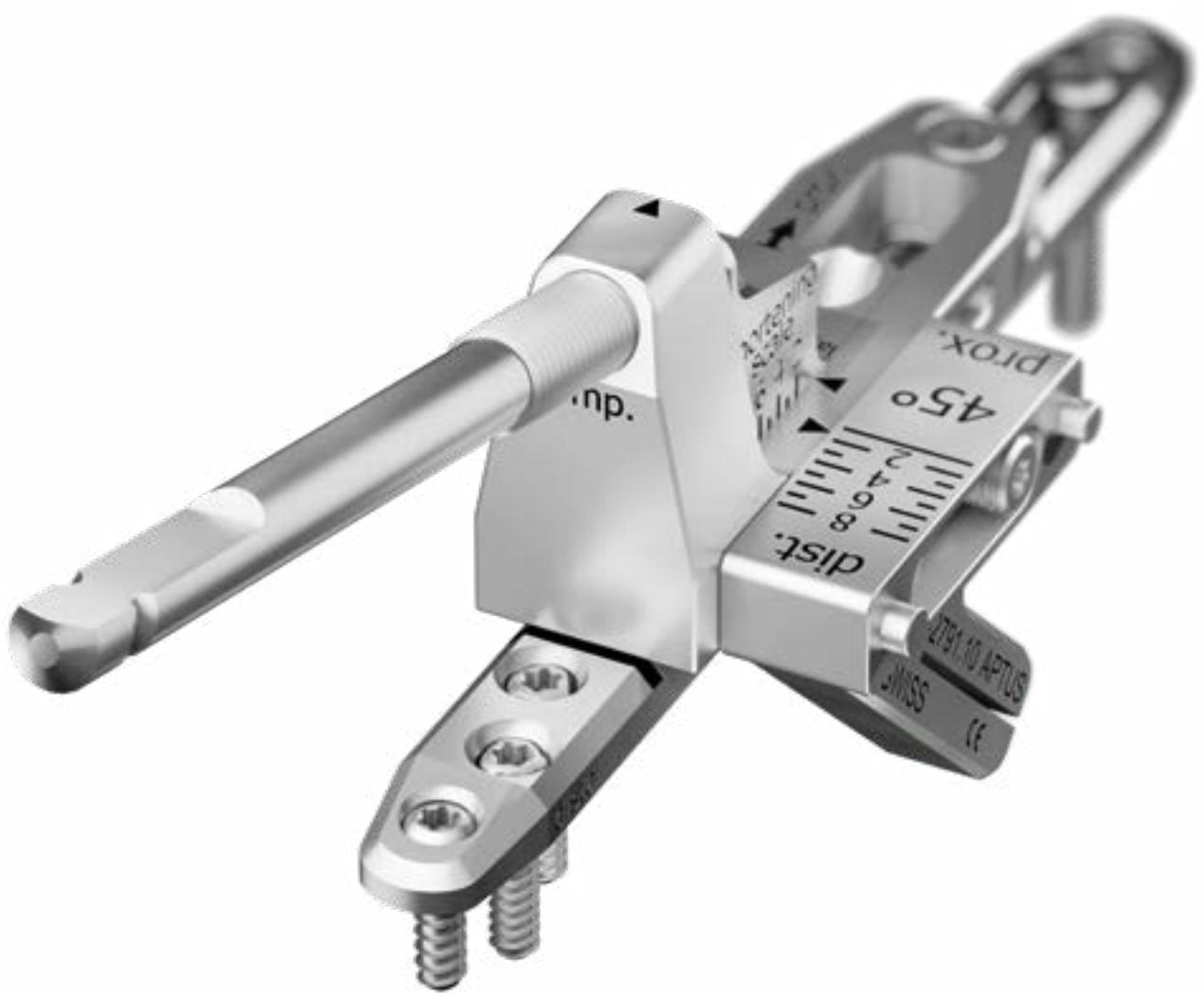


medartis

PRECISION IN FIXATION

LEIKKAUSTEKNIikka

Ulnan lyhennysjärjestelmä 2.5



APTUS Wrist

Sisältö

3	Johdanto
	Tuotteiden materiaali
	Käyttöaiheet
	Vasta-aiheet
	Erityiset Komplikaatiot
	Värikoodit
	Symbolit
4	Järjestelmän yleiskuvas
5	Instrumentin käyttäminen
	Yleisinstrumenttien käyttö
	Poraus
6	Ruuvin pituuden määrittäminen
7	Ruuvin poimiminen
8	Leikkaustekniikat
	Yleiset leikkaustekniikat
	Lag-ruuvitekniikka
9	Erityiset leikkaustekniikat
	Ulnan lyhennys sahaohjaimella 45°
14	Ulnan lyhennys sahaohjaimella 90°
19	Eksplantaatio
20	TriLock-lukitustekniikka
	TriLock-lukitustekniikan oikea käyttö
21	TriLock-ruuvien oikea lukitus ($\pm 15^\circ$) levyyn
22	Implantit, instrumentit ja säiliöt

Lisätietoja APTUS-tuotelinjasta on sivustolla www.medartis.com

Johdanto

Tuotteiden materiaali

Tuote	Materiaali
Levyt	Puhdas titaani, titaaniseos
Ruuvit	Titaaniseos
Hakaset ja K-piikit	Ruostumaton teräs
Instrumentit	Ruostumaton teräs, PEEK, alumiini, nitinoli, silikoni tai titaani
Säiliöt	Ruostumaton teräs, alumiini, PEEK, polyfenyylisulfoni, polyuretaani, silikoni

- luutumattomuus/valenivel

- Luutumisen viivästyminen

Potilaan kokonaisterveydentila ja/tai elämäntavat voivat lisätä luutumisen viivästyistä ja/tai luutumattomuutta/valenivelen muodostumista.

Komplikaatoriskiä lisääviä seikkoja:

- ikä

- vajaaravitsemus

- tupakointi

- alkoholin väärinkäyttö.

Käyttöaiheet

APTUS Wrist

- Ranteen luiden murtumat, osteotomiat ja artrodeesi

Ulnan lyhennyslevy

- Ulnan osteotomiat

Värikoodit

Järjestelmän koko

2.5

Värikoodi

Violetti

Vasta-aiheet

- Potilaalla tiedetään tai epäillään olevan infektio implantointikohdassa tai sen lähellä.
- Potilas on allerginen ja/tai yliherkkä implantin materiaaleille.
- luun heikko laatu tai riittämätön määrä implantin tukevaan kiinnittämiseen
- Potilas on toimintakyvytön ja/tai yhteistyökyvytön hoitovaiheen aikana.
- Kasvulevyjä ei saa tukkia levyillä ja ruuveilla.

Levyt ja ruuvit

Implanttilevyillä ja ruuveilla on omat erityiset värikoodit:

Implanttilevyt, sininen	TriLock-levyt (lukitus)
Implanttiruuvit, kulta	Kortikaaliruuvit (kiinnitys)
Implanttiruuvit, sininen	TriLock-ruuvit (lukitus)

Symbolit



HexaDrive

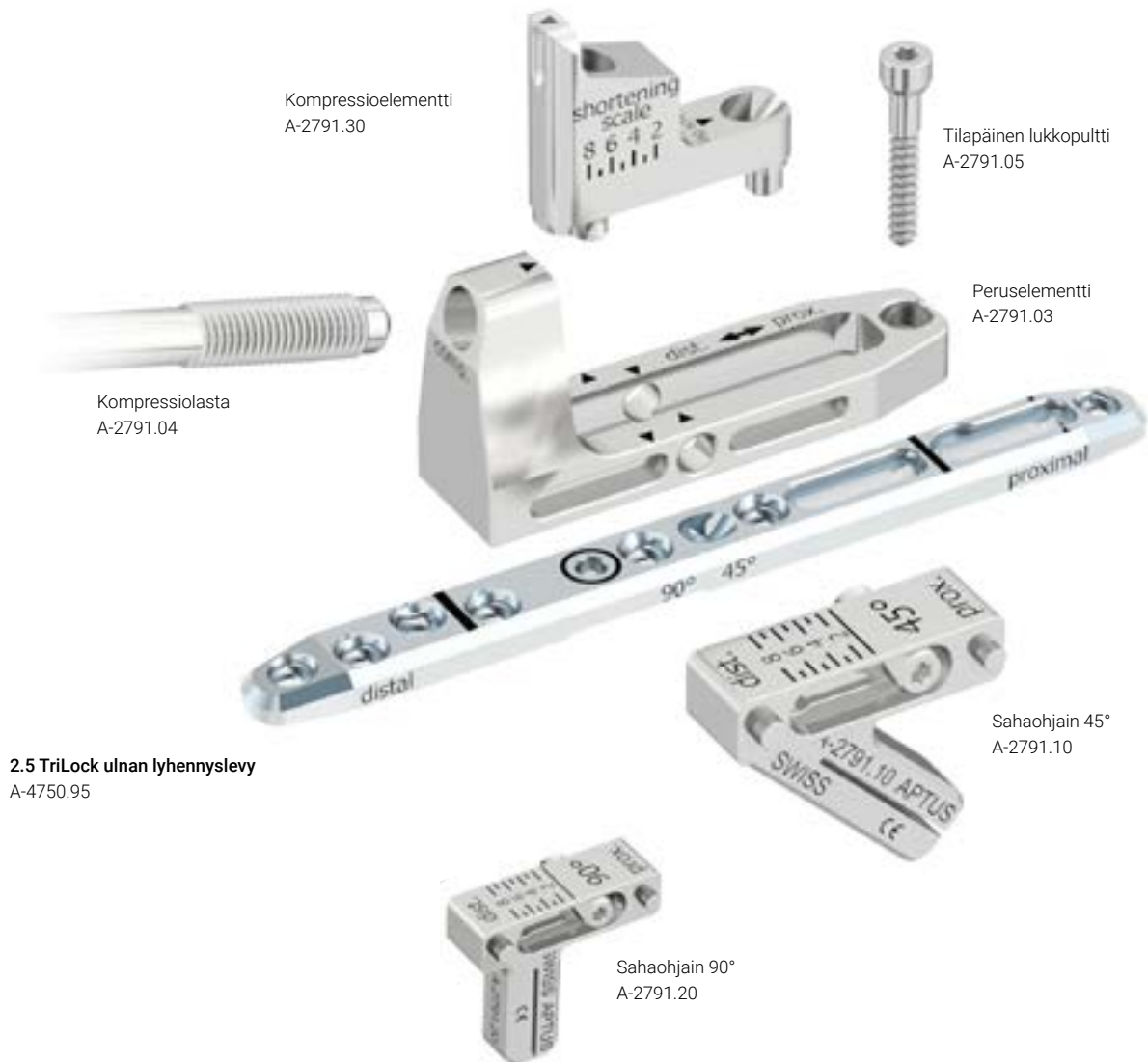
Erityiset Komplikaatiot

Ulnan lyhennysjärjestelmän yhteydessä voi ilmaantua seuraavia komplikaatioita:



Järjestelmän yleiskuvaus

Sahaohjaimia on saatavana 45°:n ja 90°:n mallisina. Kumpikin malli on yhteensopiva Ulnan lyhennysjärjestelmän 2.5 kanssa.



Instrumenttien käyttäminen

Yleisinstrumenttien käyttö

Poraus

Värikoodattuja kierreporia on saatavana kaikenkokoisiin APTUS-järjestelmiin. Kaikissa kierreporissa on värikoodatut renkaat.

Järjestelmän koko

2.5

Värikoodi

Violetti

Järjestelmän koolle 2.5 on saatavana kahdenlaisia kierreporia: Ydinporissa on yksi värirengas ja liukuporissa (joita käytetään lag-ruuvitekniikassa) on kaksi värirengasta.

Varoitus

Kierreporan ohjaamiseen on aina käytettävä poranohjainta. Sillä estetään levyn aukon vaurioituminen ja ympäriskudoksen joutuminen suoraan kosketukseen poran kanssa. Poranohjain rajoittaa myös pivot-kulmaa.

Kun olet asettanut levyn paikalleen, vie poranohjain ja kierrepora levyn aukkoon.

Huomautus

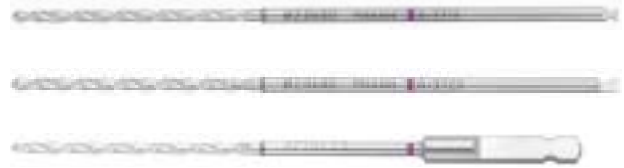
Lag-ruuveille tarkoitettua kaksipäistä poranohjainta (A-2721) käytetään perinteiseen lag-ruuvitekniikkaan AO/ASIF-luokitukseen mukaisesti.

Varoitus

TriLock-levyjen kanssa on varmistettava, että ruuviaukkojen esiporauksessa käytettävä pivot-kulma on enintään $\pm 15^\circ$. Tätä varten poranohjaimissa on rajoitin $\pm 15^\circ$:n kohdalla. Jos esiporauksen pivot-kulma on yli 15° , TriLock-ruuveja ei voi enää lukita kunnolla.

Varoitus

Kierreporat ja riimerit: Luun ylikuumenemisen välttämiseksi on suositeltavaa välttää poraamista yli 1 000 kierroksella minuutissa. Poranohjainta ja luuta on jäähdytettävä porauksen aikana.



Ydinporat = yksi värirengas



Liukuporat = kaksi värirengasta



A-2791.06
2.5 Poranohjain, ulnanlyhennys



A-2721
2.5 Poranohjain Lag-ruuveille



Ruuvien pituuden määrittäminen

Syvyysmitan (A-2730) avulla määritetään paras ruuvien pituus TriLock-ruuvien ja kortikaaliruuvien mono- ja bikortikaaliseen kiinnittämiseen.



A-2730
2.5 Syvyysmitta

Vedä syvyysmitat liukuosaa taaksepäin.

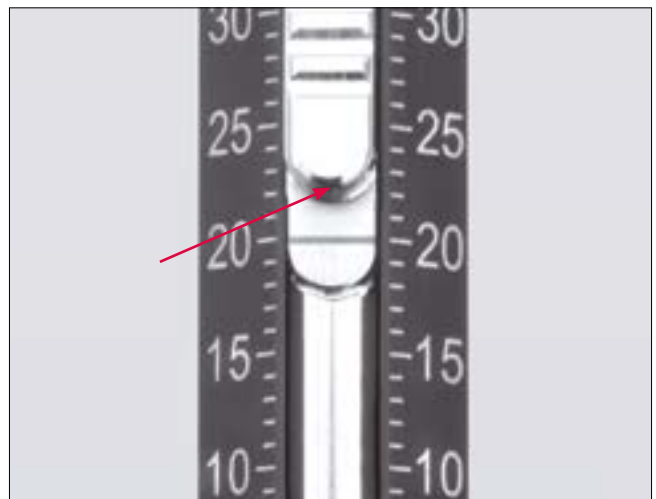
Syvyysmitan kärjessä on koukku, joka vie aukon pohjalle tai asetetaan luun korteksiin. Kun syvyysmittaa käytetään, se pysyy liikkumatta paikallaan ja vain liukuosaa säädetään.



Määritä ruuvien pituus asettamalla liukuosan distaalipää implanttilevylle tai suoraan luuhun (esim. kun kyseessä on murtuman kiinnittäminen lag-ruuveilla).



Syvyysmitan asteikko näyttää parhaan ruuvipituuden kyseiselle porareialle.



Ruuvien poimiminen

Ruuvimeisselissä (A-2710) ja ruuvimeisselin terässä (A-2013) on patentoitu itsepysyvä HexaDrive-kuusiokolojärjestelmä.



A-2710
2.5 ruuvimeisseli, itsepysyvä, HD7



A-2013
2.5/2.8 Ruuvimeisseliterä, HD7, AO

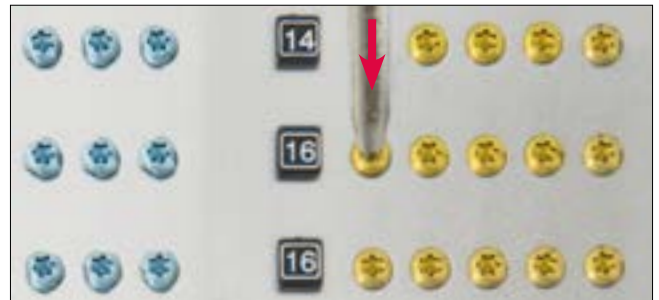


A-2073
Pikaliittimellinen kahva, AO

Kun haluat poistaa ruuvien implanttisäiliöstä, vie vastaavalla värikoodilla varustetun ruuvimeisselin terä kohtisuoraan ruuvien kantaan ja poimi se käyttämällä aksiaalipainetta.

Huomautus

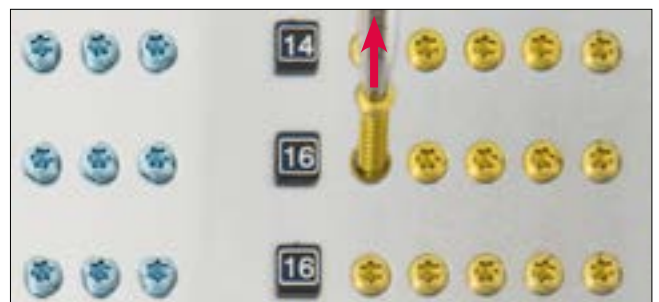
Ilman aksiaalipainetta ruuvi ei pysy ruuvimeisselissä.



Huomio

Poista ruuvi kotelosta pystysuorassa asennossa.

Jos ruuvi poimitaan useaan kertaan, ruuvien kannan sisällä olevan HexaDrive-osan itsepysyvä alue voi vaurioitua pysyvästi. Tällöin ruuvia ei enää voi poimia oikein. Ota siinä tapauksessa käyttöön uusi ruuvi.



Huomautus

Tarkista ruuvien pituus ja läpimitta mittaussuorituksen asteikosta. Ruuvien pituus määritetään ruuvien kannan päältä.



Leikkaustekniikat

Yleiset leikkaustekniikat

Lag-ruuvitekniikka

1. Liukuaukon poraaminen

Poraa liukuaukko (Ø 2,6 mm) kierreporalla, jossa on kaksi violettia merkkirengasta ja joka on yhdistetty kahdella violetilla palkilla merkityn poranohjaimen (A-2721) päähän. Poraa kohtisuoraan suhteessa murtumalinjaan.

Huomautus

Älä poraa murtumalinjaa pidemmälle.



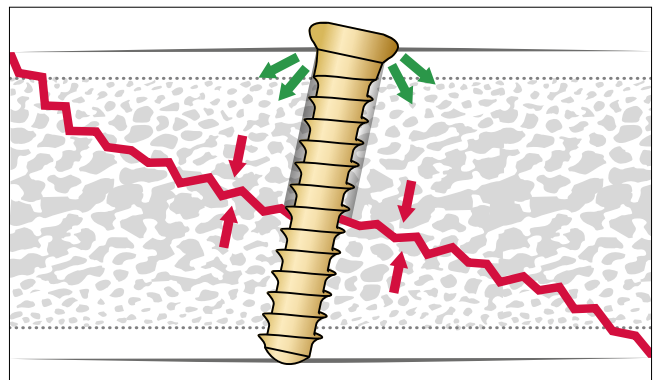
2. Ydinaukon poraaminen

Vie poranohjaimen (A-2721) toinen pää porattuun liukuaukoon ja poraa ydinaukko käyttämällä ydinaukkoihin tarkoitettua kierreporaa, jossa on yksi violetti merkkirengas (A-3713, A-3723, A-3733, Ø 2,0 mm).



3. Murtuman komprimointi

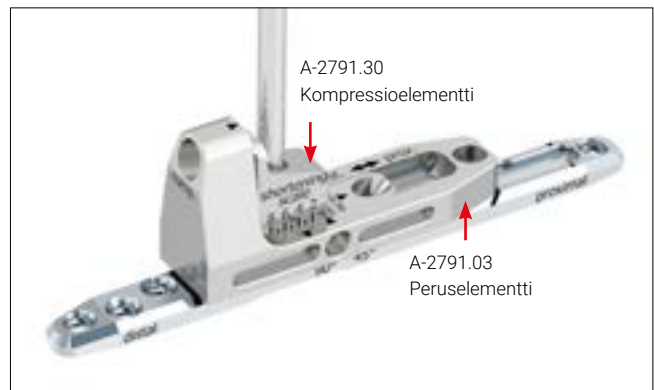
Komprimoi murtuma vastaavalla kortikaaliruuvilla (A-5700.xx).



Erityiset leikkaustekniikat

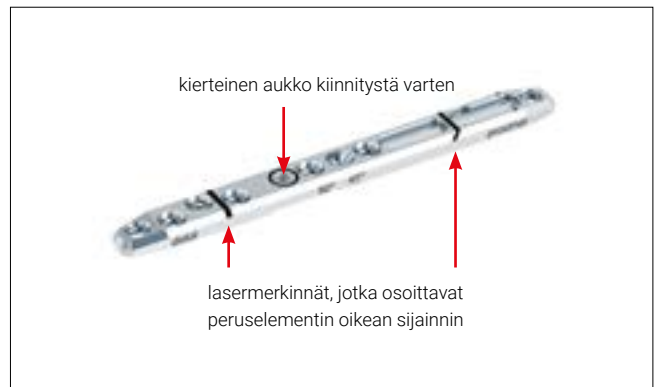
Ulnan lyhennys sahaohjaimella 45°

Aseta kompressioelementti (A-2791.30) peruselementtiin (A-2791.03) ja kiinnitä se levyyn sisäänrakennetun ruuvin avulla. Käytä ruuvin kiristämiseen ruuvimeisselin terää (A-2013), jossa on kahva (A-2073).



Huomautus

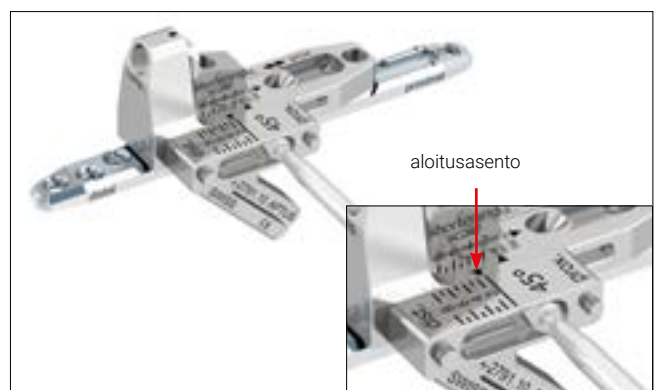
Peruselementin (A-2791.03) oikea sijainti osoitetaan kahdella levyssä (A-4750.95) olevalla lasermerkillä.



45°:n sahaohjaimen (A-2791.10) liittäminen peruselementtiin (A-2791.03). Kiinnitä sahaohjain 45° **aloitusasentoon** käyttämällä sisäänrakennettua ruuvia. Käytä ruuvin kiristämiseen ruuvimeisselin terää (A-2013), jossa on kahva (A-2073).

Huomautus

Sahaohjain 45° voidaan asentaa kummalle tahansa peruselementin puolelle.



Poraa ydinaukko levyn distaalisimman aukon kautta käyttäen poranohjaimen (A-2791.06) puolta ja APTUS-kierreporaa (A-3713, A-3723 tai A-3733), jotka on tarkoitettu halkaisijaltaan 2,0 mm:n ydinaukolle (yksi violetti rengas).

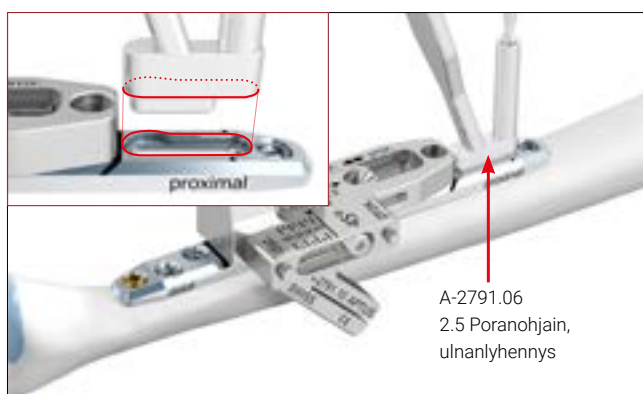
Alustavasti voit käyttää levyn ja luun yhdistämiseen kultaista kortikaaliruuvia Ø 2,5 mm (A-5700.xx) tai vaihtoehtoisesti sinistä TriLock-ruuvia (A-5750.xx).



Poraa ydinaukko levyn pitkälaisen aukon proksimaalipään kautta käyttäen poranohjaimen (A-2791.06) puolta ja APTUS-kierreporaa (A-3713, A-3723 tai A-3733), jotka on tarkoitettu halkaisijaltaan 2,0 mm:n ydinaukolle (yksi violetti rengas). Aseta aukkoon kultainen kortikaaliruuvi Ø 2,5 mm.

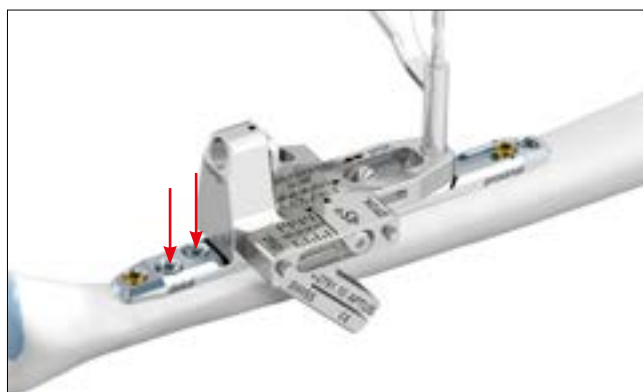
Varoitus

Älä aseta pitkälaiseen aukkoon sinisiä TriLock-ruuveja Ø 2,5 mm.



Aseta levyn distaaliin aukkoihin kaksi sinistä TriLock-ruuvia Ø 2,5 mm.

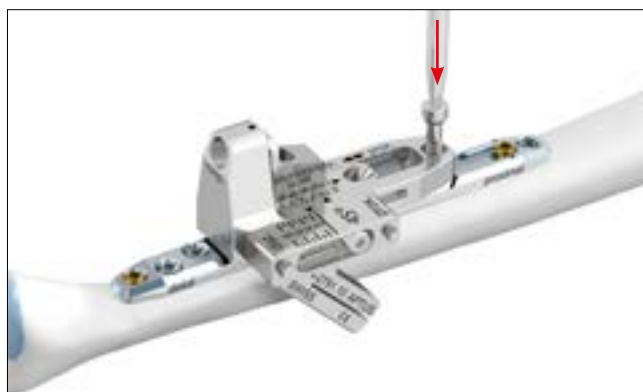
Poraa ydinaukko peruselementin (A-2791.03) proksimaalipään kautta käyttäen poranohjaimen (A-2791.06) puolta ja APTUS-kierreporaa (A-3713, A-3723 tai A-3733), jotka on tarkoitettu halkaisijaltaan 2,0 mm:n ydinaukolle (yksi violetti rengas).



Kiinnitä tilapäinen lukkopultti (A-2791.05). Tilapäinen lukkopultti tarvitaan kompression aikaiseen voimansiirtoon.

Huomio

Tilapäinen lukkopultti on **kertakäyttöinen** ja se on aina hävitettävä käytön jälkeen.



Aloita osteotomian tekeminen aloitusasennosta ja tee ensimmäinen viilto.

Huomio

Tarkan osteotomian varmistamiseksi on käytettävä sahaohjainta, jonka mitat ovat seuraavat:
 Paksuus: 0,40 mm Leveys: ~10 mm Leikkaavan osan pituus: ~30 mm

Huomio

Varmista, että levy ei vahingoitu sahaamisen aikana.
 Löysää 45°:n sahaohjaimen ruuvia hieman, kun haluat muuttaa sahaohjaimen asentoa vastaamaan lyhennyksen määrää. Kun sahaohjain on valitsemassasi asennossa, kiristä ruuvi uudestaan.

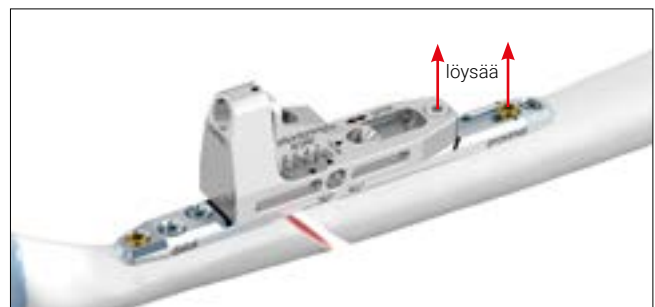
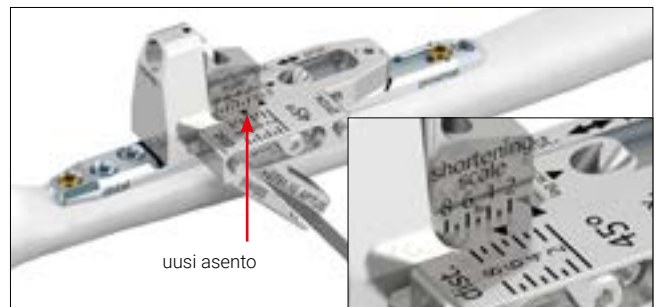
Tee toinen viilto.

Irrota sahaohjain 45° ja luunkappale.

Varoitus

Varmista, että luunkappale irtoaa kokonaan eikä osteotomiarakoon jää luunkappale, jotka voisivat estää raon täydellisen sulkemisen.

Löysää levyn pitkulaisen aukon proksimaalipäässä olevaa kortikaaliruuvia ja peruselementissä olevaa tilapäistä lukkoruuvia (A-2791.05) hieman (½ kerrosta tai enintään ¾ kerrosta).



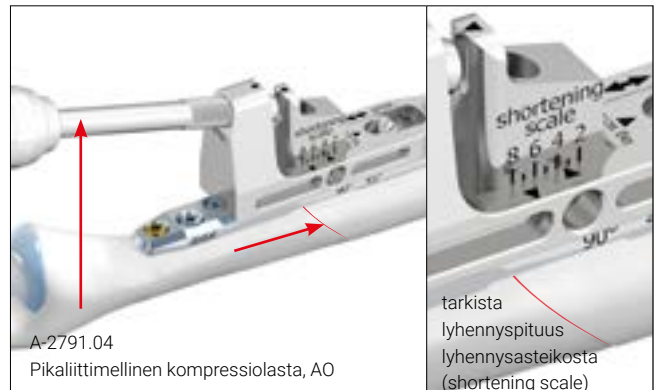
Vie kompressiolasta (A-2791.04, pikaliitin AO) käsin peruselementtiin. Käytä liitettynä olevaa kahvaa (A-2073) ja sulje osteotomia, kunnes riittävä kompressio on saavutettu.

Varoitus

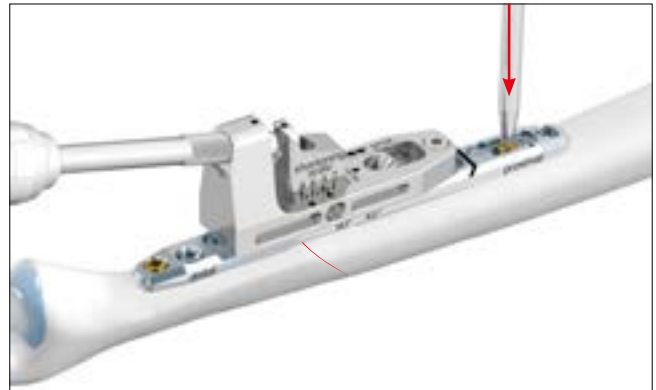
Kompressiolasta on voideltava välittömästi ennen kuin se asennetaan peruselementtiin; katso ohjeet asiakirjasta Käyttöohjeet - Medartis-tuotteiden puhdistus, desinfiointi, sterilointi, tarkastus ja huolto (luku Kunnossapito ja huolto).

Varoitus

Vältä liiallinen kompressio varmistamalla oikea lyhennyspituus lyhennysasteikosta (shortening scale).



Kiristä proksimaalisimmassa pitkulaisessa aukossa oleva kultainen kortikaaliruuvi Ø 2,5 mm uudelleen.



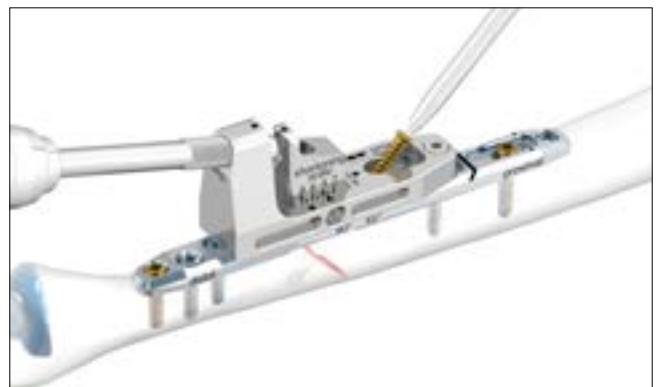
Poraa 45°:n ydinaukko käyttäen poranohjaimen (A-2791.06) puolta ja APTUS-kierrepuraa (A-3713, A-3723 tai A-3733), jotka on tarkoitettu halkaisijaltaan 2,0 mm:n ydinaukolle (yksi violetti rengas).



Aseta aukkoon kultainen kortikaaliruuvi Ø 2,5 mm (säätöruuvi).

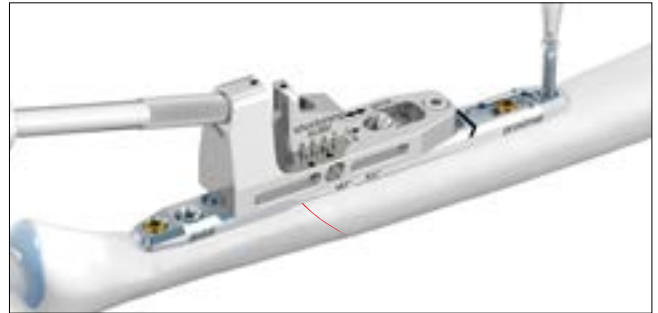
Huomautus

Jos osteotomiarako ei sulkeudu riittävästi, käytä lag-ruuvitekniikkaa (katso luku Leikkaustekniikka – Lag-ruuvitekniikka).

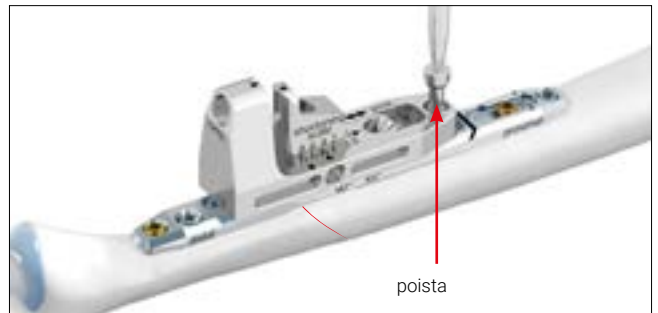


Aseta levyn proksimaalisimpaan aukkoon sininen TriLock-ruuvi Ø 2,5 mm.

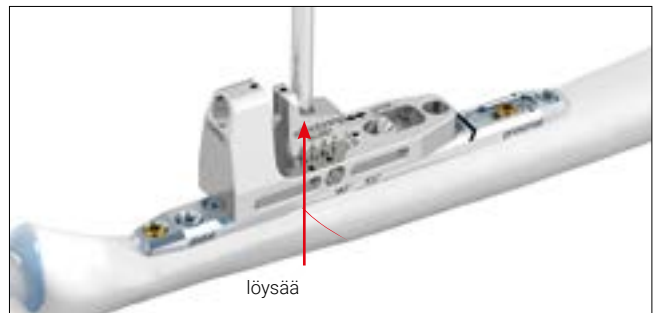
Poista kompressiolasta (A-2791.04).



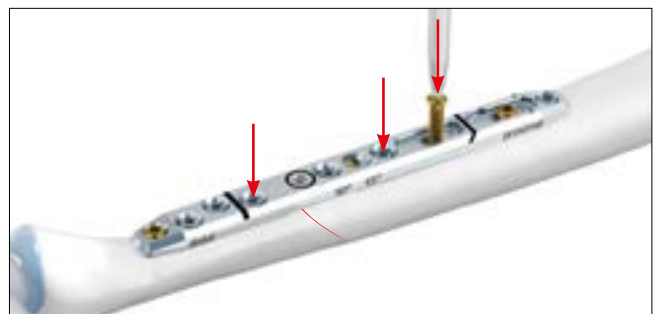
Poista tilapäinen lukkopultti (A-2791.05) peruselementistä (A-2791.03).



Löysää kompressioelementtiin sisäänrakennettu ruuvi (A-2791.30). Poista peruselementti (A-2791.03) ja kompressioelementti (A-2791.30).



Vie levyn kiinnittäminen loppuun. Kiinnitä kaksi sinistä TriLock-ruuvia Ø 2,5 mm kahteen lukitusaukkoon ja yksi kultainen kortikaaliruuvi Ø 2,5 mm distaaliseen pitkulaiseen aukkoon.



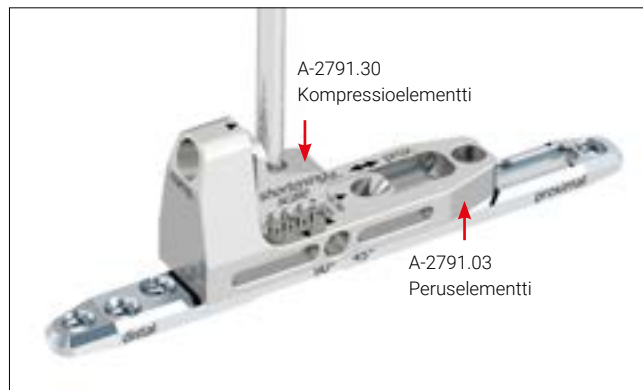
Varoitus

Älä aseta ruuveja mustalla renkaalla merkittyyn aukkoon. Jos käytät 45°:n tekniikkaa, älä myöskään aseta ruuvia sitä lähimpänä olevaan aukkoon, koska tällöin se osuu säätöruuviin.



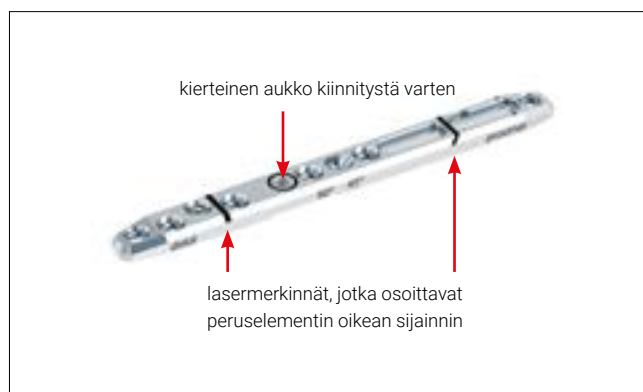
Ulnan lyhennys sahaohjaimella 90°

Aseta kompressioelementti (A-2791.30) peruselementtiin (A-2791.03) ja kiinnitä se levyyn sisäänrakennetun ruuvin avulla. Käytä ruuvin kiristämiseen ruuvimeisselin terää (A-2013), jossa on kahva (A-2073).



Huomautus

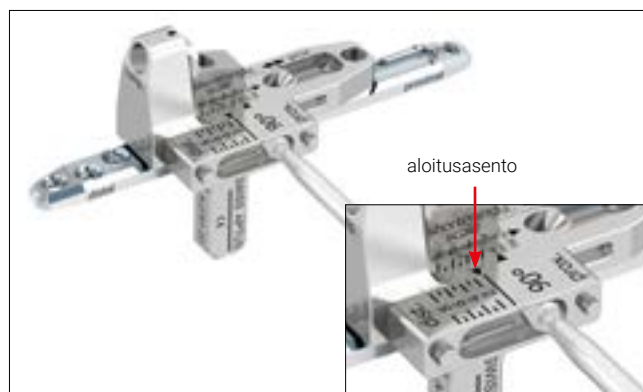
Peruselementin (A-2791.03) oikea sijainti osoitetaan kahdella levyssä (A-4750.95) olevalla lasermerkillä.



Sahaohjaimen 90° (A-2791.20) liittäminen peruselementtiin (A-2791.03). Kiinnitä sahaohjain 90° **aloitusasentoon** käyttämällä sisäänrakennettua ruuvia. Käytä ruuvin kiristämiseen ruuvimeisselin terää (A-2013), jossa on kahva (A-2073).

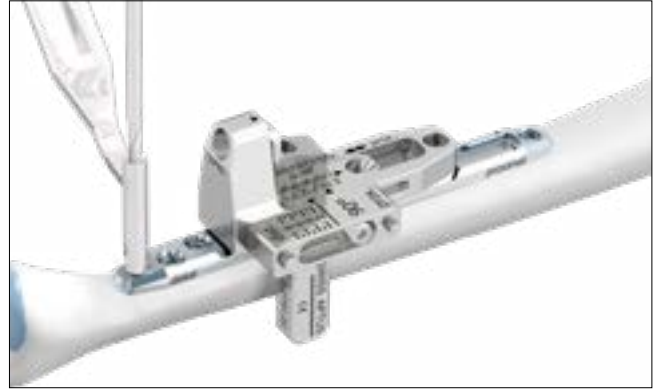
Huomautus

Sahaohjain 90° voidaan asentaa kummalle tahansa peruselementin puolelle.



Poraa ydinaukko levyn distaalisimman aukon kautta käyttäen poranohjaimen (A-2791.06) puolta ja APTUS-kierreporaa (A-3713, A-3723 tai A-3733), jotka on tarkoitettu halkaisijaltaan 2,0 mm:n ydinaukolle (yksi violetti rengas).

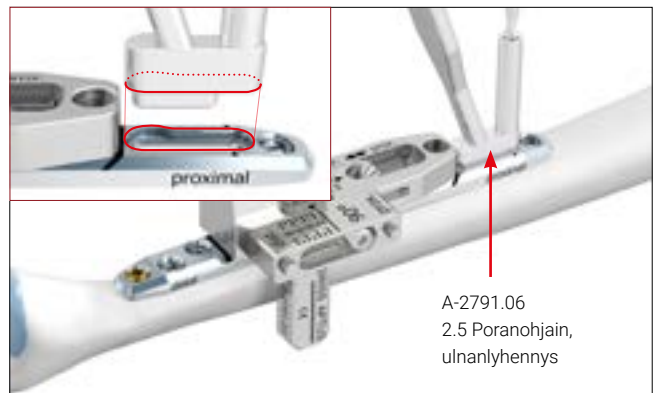
Alustavasti voit käyttää levyn ja luun yhdistämiseen kultaista kortikaaliruuvia Ø 2,5 mm (A-5700.xx) tai vaihtoehtoisesti sinistä TriLock-ruuvia (A-5750.xx).



Poraa ydinaukko levyn pitkulaisen aukon proksimaalipään kautta käyttäen poranohjaimen (A-2791.06) puolta ja APTUS-kierreporaa (A-3713, A-3723 tai A-3733), jotka on tarkoitettu halkaisijaltaan 2,0 mm:n ydinaukolle (yksi violetti rengas). Aseta aukkoon kultainen kortikaaliruuvi Ø 2,5 mm.

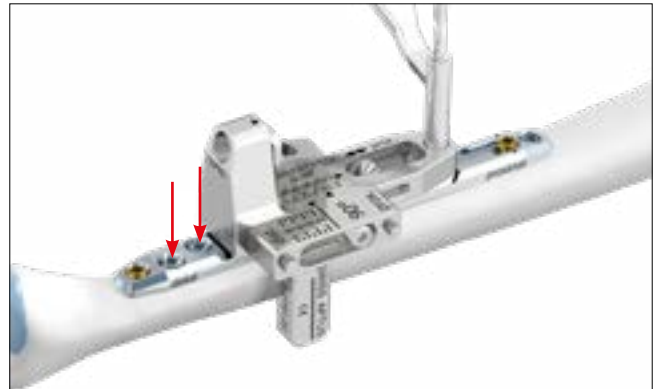
Varoitus

Älä aseta pitkulaiseen aukkoon sinisiä TriLock-ruuveja Ø 2,5 mm.



Aseta levyn distaalisiin aukkoihin kaksi sinistä TriLock-ruuvia Ø 2,5 mm.

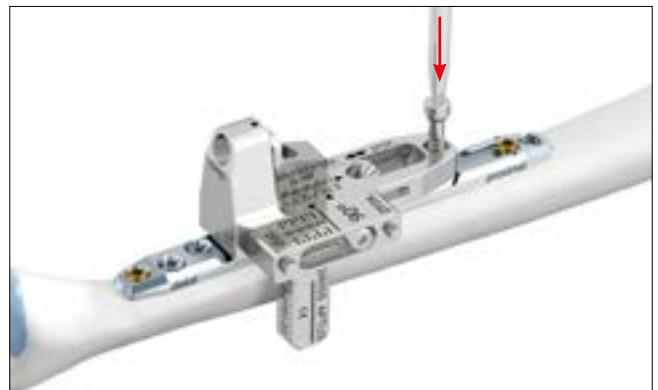
Poraa ydinaukko peruselementin (A-2791.03) proksimaalipään kautta käyttäen poranohjaimen (A-2791.06) puolta ja APTUS-kierreporaa (A-3713, A-3723 tai A-3733), jotka on tarkoitettu halkaisijaltaan 2,0 mm:n ydinaukolle (yksi violetti rengas).



Kiinnitä tilapäinen lukkopultti (A-2791.05). Tilapäinen lukkopultti tarvitaan kompression aikaiseen voimansiirtoon.

Huomio

Tilapäinen lukkopultti on **kertakäyttöinen** ja se on aina hävitettävä käytön jälkeen.



Aloita osteotomian tekeminen aloitusasennosta ja tee ensimmäinen viilto.

Huomio

Tarkan osteotomian varmistamiseksi on käytettävä sahaohjainta, jonka mitat ovat seuraavat:

Paksuus: 0,40 mm

Leveys: ~10 mm

Leikkaavan osan pituus: ~30 mm

Huomio

Varmista, että levy ei vahingoitu sahaamisen aikana.

Löysäämällä sahaohjaimen 90°:n ruuvia hieman voit muuttaa sahaohjaimen asentoa niin, että se vastaa lyhennyksen määrää. Kun sahaohjain on valitsemassasi asennossa, kiristä ruuvi uudestaan.

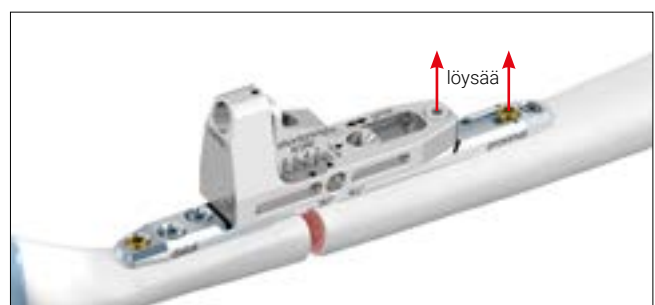
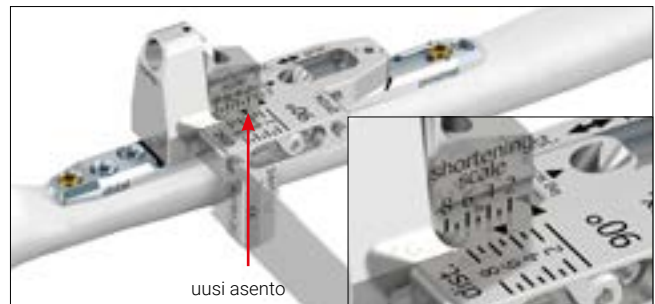
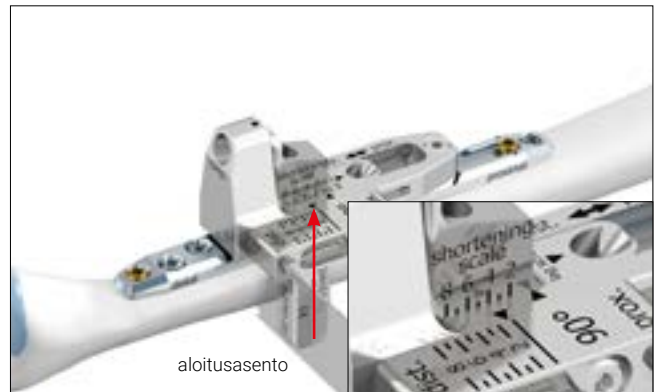
Tee toinen viilto.

Irrota sahaohjain 90° ja luunkappale.

Varoitus

Varmista, että luunkappale irtoaa kokonaan eikä osteotomiarakoon jää luunjämiä, jotka voisivat estää raon täydellisen sulkemisen.

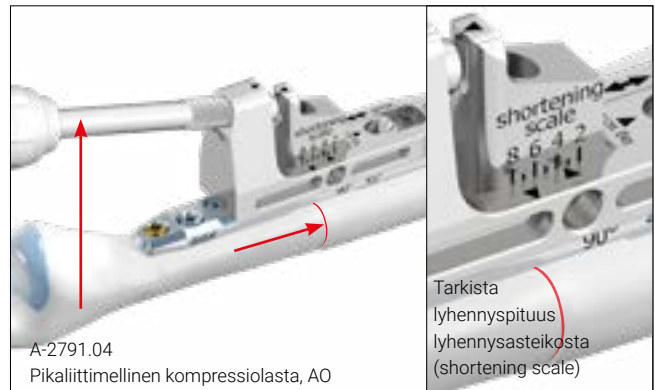
Löysää levyn pitkulaisen aukon proksimaalipäässä olevaa kortikaaliruuvia ja peruselementissä olevaa tilapäistä lukkoruuvia (A-2791.05) hieman ($\frac{1}{2}$ kerrosta tai enintään $\frac{3}{4}$ kerrosta).



Vie kompressiolasta (A-2791.04, pikaliitin AO) käsin peruselementtiin. Käytä liitettynä olevaa kahvaa (A-2073) ja sulje osteotomia, kunnes riittävä kompressio on saavutettu.

Varoitus

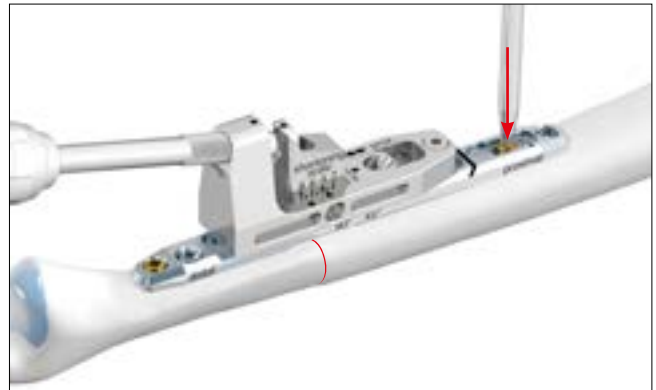
Kompressiolasta on voideltava välittömästi ennen kuin se asennetaan peruselementtiin; katso ohjeet asiakirjasta Instructions for Use for Medartis APTUS Plates, Screws and Instruments ("Käyttöohjeet – Medartis APTUS -levyt, ruuvit ja instrumentit") (luku Product Care ("Tuotteiden kunnossapito"))



Varoitus

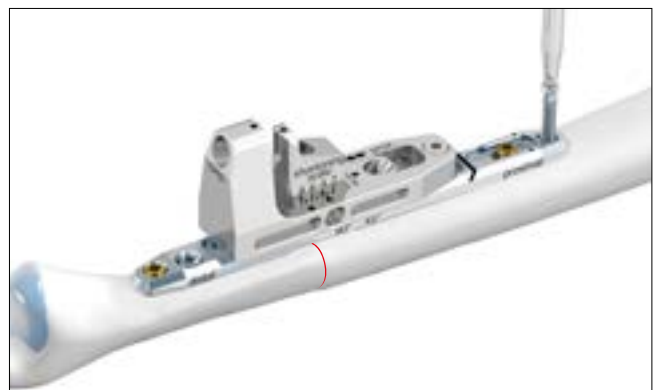
Vältä liiallinen kompressio varmistamalla oikea lyhennyspituus lyhennysasteikosta (shortening scale).

Kiristä levyn pitkulaisessa aukossa oleva kultainen kompressioruuvi Ø 2,5 mm uudelleen.

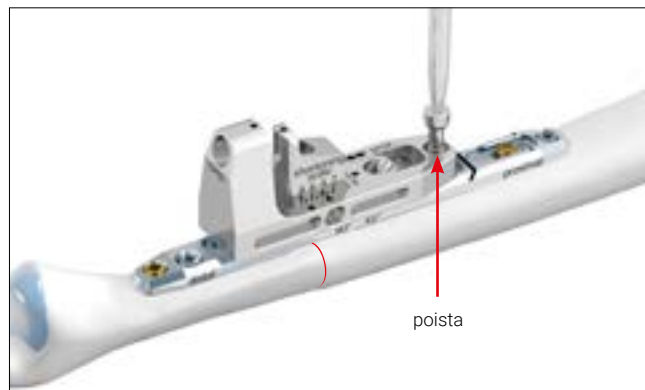


Aseta levyn proksimaalisimpaan aukkoon sininen TriLock-ruuvi Ø 2,5 mm.

Poista kompressiolasta (A-2791.04).

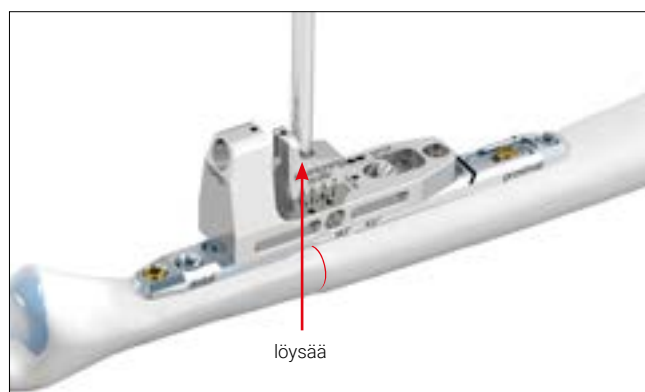


Poista tilapäinen lukkopultti (A-2791.05) peruselementistä (A-2791.03).

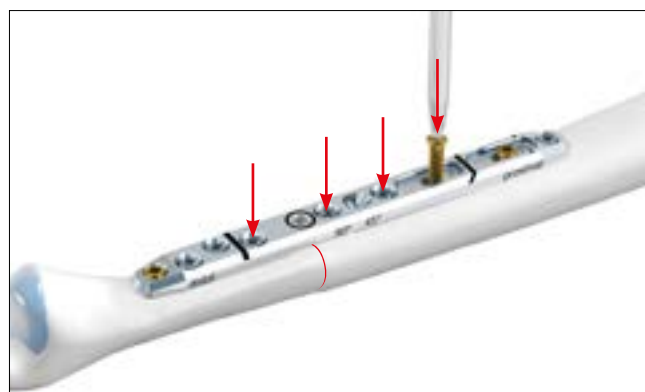


Löysää kompressioelementtiin sisäänrakennettu ruuvi (A-2791.30).

Poista peruselementti (A-2791.03) ja kompressioelementti (A-2791.30).



Vie levyn kiinnittäminen loppuun. Kiinnitä kolme sinistä TriLock-ruuvia Ø 2,5 mm jäljellä oleviin lukitusaukkoihin ja yksi kultainen kortikaaliruuvi Ø 2,5 mm distaaliseen pitkulaiseen aukkoon.



Varoitus

Älä aseta ruuveja mustalla renkaalla merkittyyn aukkoon. Jos käytät 90°:n tekniikkaa, älä myöskään aseta ruuvia toiseen sitä lähimpänä olevaan aukkoon, koska tällöin tapahtuu törmäys.



Eksplantaatio

Ulnan lyhennyslevyjen eksplantaatio

1. Ruuvien irrottaminen

Avaa lukitus kaikista ruuveista ja irrota ne.

Ruuvien irrottamisjärjestyksellä ei ole merkitystä.

Jos levy on tarttunut luuhun, irrota se varovasti luusta käyttämällä periosteaalista kohottajaa.

Huomio

Kun irrotat ruuveja, varmista, että ruuvimeisseli ja ruuvin kanta ovat samalla akseliviivalla.

TriLock-lukitustekniikka

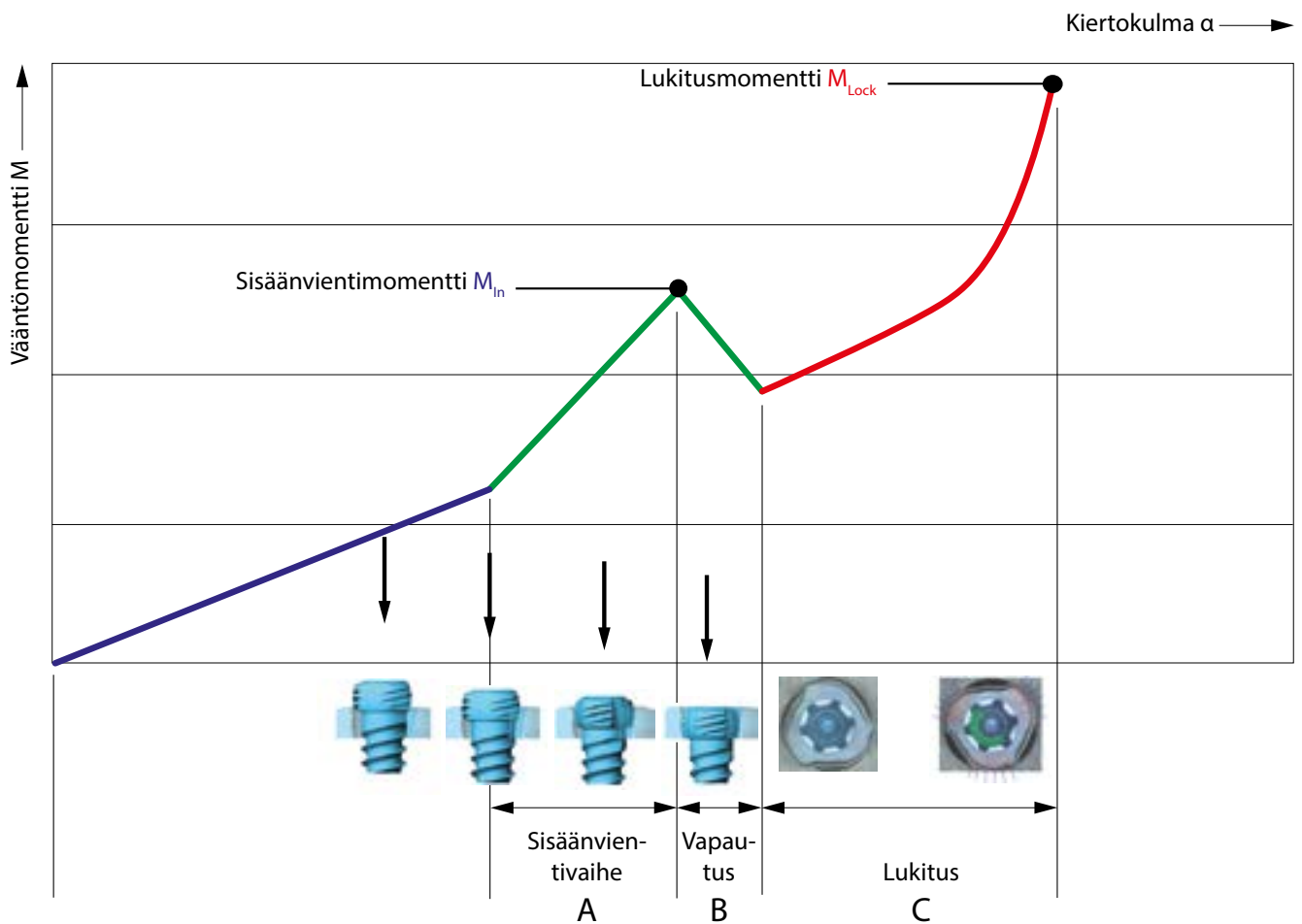
TriLock-lukitustekniikan oikea käyttö

Ruuvi viedään levyn aukon läpi luussa olevaan esiporattuun kanavaan. Ruuvin lisääntyvä kiristysvoima alkaa tuntua heti kun ruuvin kanta koskettaa levyn pintaa.

Tämä on merkki sisäänvientivaiheen alkamisesta, jolloin ruuvin kanta alkaa edetä kohti levyn lukitusaluetta (kaavion kohta A). Tämän jälkeen kiristysvoima pienenee (kaavion kohta B). Lopuksi alkaa varsinainen lukitusvaihe (kaavion

kohta C), jolloin ruuvin kiristäminen aiheuttaa ruuvin ja levyn välille kitkaa, joka lukitsee ruuvin tukevasti paikalleen.

Ruuvin kiristämiseen käytettävä vääntömomentti ratkaisee lukituksen laadun (katso kaavion kohta C).



TriLock-ruuvien oikea lukitus ($\pm 15^\circ$) levyyn

Ruuvi on lukittunut kunnolla vasta, kun ruuvin kanta on lukittunut täysin samalle tasolle lukituspinnan kanssa (kuvat 1 ja 3).

Jos ruuvi ulkonee edelleen (kuvat 2 ja 4), ruuvin kanta ei ole kokonaan lukitusasennossa. Tällöin ruuvi on kiristettävä uudelleen niin, että se uppoaa perille asti ja lukittuu kunnolla.

Jos luu on heikkolaatuista, voi olla tarpeen käyttää kevyttä aksiaalivoimaa kunnollisen lukituksen aikaansaamiseksi. Järjestelmän ominaisuuksien vuoksi ruuvin kanta nousee esiin noin 0,2 mm, kun levyn paksuus on 1,0 mm.

Kun lukitukseen vaadittu vääntömomentti (M_{Lock}) on saavutettu, älä kiristä ruuvia enempää. Muussa tapauksessa lukituksen onnistumista ei voida enää taata.

Oikein: LUKITTU



Kuva 1

Väärin: EI LUKITTU



Kuva 2

Oikein: LUKITTU



Kuva 3

Väärin: EI LUKITTU

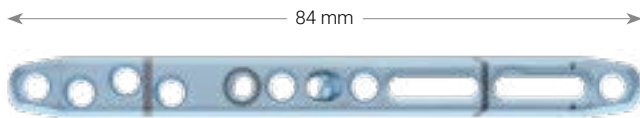


Kuva 4

Implantit, instrumentit ja säiliöt

2.5 TriLock ulnan lyhennyslevy

Materiaali: Titaani (ASTM F67)
Levyn paksuus: 3,2 mm



Tuotenro	STERILE	Aukot	Kpl/pkk
A-4750.95	A-4750.95S	10	1

Peruselementti



Tuotenro	Kpl/pkk
A-2791.03	1

Sahaohjaimet (sis. ruuvin)



A-2791.10

A-2791.20

Tuotenro	Kuvaus	Kpl/pkk
A-2791.10	45° (sis. ruuvin)	1
A-2791.20	90° (sis. ruuvi)	1
A-2791.01	ruuvi sahaohjaimen	1

Kompressioelementti (sis. ruuvin)



Tuotenro	Kuvaus	Kpl/pkk
A-2791.30	sis. ruuvin	1
A-2791.02	ruuvi kompressioelementtiin	1

Pikaliittimellinen kompressiolasta



Tuotenro	Varren pää	Kpl/pkk
A-2791.04	AO	1

Tilapäinen lukkopultti



Tuotenro	Kuvaus	Kpl/pkk
A-2791.05	kertakäyttöinen	1

Mittasuhteet 1:1

Sahanterät*

STERILE



KM3.125 STE



KM3101 STE



KM519.013 STE

Tuotenro	Liitäntä	Leikkaussyvyys	Leikkausleveys	Materiaalin paksuus	Kpl/pkk
KM3.125 STE	Stryker, NSK	31,00 mm	9,80 mm	0,40 mm	5
KM3101 STE	ConMed, Linvatec Hall, MicroAire, S&N Dyonics	25,50 mm	10,00 mm	0,40 mm	5
KM519.013 STE	Synthes, Zimmer UPS	25,00 mm	9,50 mm	0,40 mm	5

* Sahanteriä on saatavana seuraavissa maissa: Alankomaat, Belgia, Espanja, Irlanti, Italia, Itävalta, Kreikka, Kroatia, Latvia, Liettua, Luxemburg, Norja, Portugali, Puola, Ranska, Ruotsi, Saksa, Slovakia, Slovenia, Sveitsi, Tanska, Tšekin tasavalta, UK, Unkari, USA

2.5 Kortikaaliruuvit, HexaDrive 7

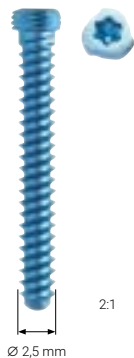
Materiaali: Titaaniseos (ASTM F136)



Pituus	Tuotenro	STERILE	Kpl/pkk	Tuotenro	Kpl/pkk
8 mm	A-5700.08/1	A-5700.08/1S	1	A-5700.08	5
10 mm	A-5700.10/1	A-5700.10/1S	1	A-5700.10	5
12 mm	A-5700.12/1	A-5700.12/1S	1	A-5700.12	5
14 mm	A-5700.14/1	A-5700.14/1S	1	A-5700.14	5
16 mm	A-5700.16/1	A-5700.16/1S	1	A-5700.16	5
18 mm	A-5700.18/1	A-5700.18/1S	1	A-5700.18	5
20 mm	A-5700.20/1	A-5700.20/1S	1	A-5700.20	5
22 mm	A-5700.22/1	A-5700.22/1S	1	A-5700.22	5
24 mm	A-5700.24/1	A-5700.24/1S	1	A-5700.24	5
26 mm	A-5700.26/1	A-5700.26/1S	1	A-5700.26	5

2.5 TriLock-ruuvit, HexaDrive 7

Materiaali: Titaaniseos (ASTM F136)



Pituus	Tuotenro	STERILE	Kpl/pkk	Tuotenro	Kpl/pkk
8 mm	A-5750.08/1	A-5750.08/1S	1	A-5750.08	5
10 mm	A-5750.10/1	A-5750.10/1S	1	A-5750.10	5
12 mm	A-5750.12/1	A-5750.12/1S	1	A-5750.12	5
14 mm	A-5750.14/1	A-5750.14/1S	1	A-5750.14	5
16 mm	A-5750.16/1	A-5750.16/1S	1	A-5750.16	5
18 mm	A-5750.18/1	A-5750.18/1S	1	A-5750.18	5
20 mm	A-5750.20/1	A-5750.20/1S	1	A-5750.20	5
22 mm	A-5750.22/1	A-5750.22/1S	1	A-5750.22	5
24 mm	A-5750.24/1	A-5750.24/1S	1	A-5750.24	5

Mittasuhteet 1:1

Kierreporat Ø 2,0 mm



Tuotenro	STERILE	Järjestelmän koko	Rajoitin	Pituus	Varren pää	Kpl/pkk
A-3713	A-3713S	2.5	40 mm	97 mm	Dental	1
A-3723	A-3723S	2.5	40 mm	97 mm	Stryker J-Latch	1
A-3733	A-3733S	2.5	40 mm	91 mm	AO-pikaliitin	1

Kierrepora Ø 2,6 mm (liukuaukkoa varten)



Tuotenro	STERILE	Järjestelmän koko	Rajoitin	Pituus	Varren pää	Kpl/pkk
A-3731	A-3731S	2.5	10 mm	61 mm	AO-pikaliitin	1

Poranohjaimet



A-2791.06



A-2721

Tuotenro	Järjestelmän koko	Kuvaus	Pituus	Kpl/pkk
A-2791.06	2.5	ulnan lyhentämiseen	144 mm	1
A-2721	2.5	lag-ruuveille	144 mm	1

Syvyysmitta



A-2730



A-2730.1

Tuotenro	Järjestelmän koko	Kuvaus	Pituus	Kpl/pkk
A-2730	2.5		151 mm	1
A-2730.1	2.5	kärki	149 mm	1

Pikaliittimellinen kahva



Tuotenro	Kuvaus	Pituus	varren päätä varten	Kpl/pkk
A-2073	kierrekorkillinen	124 mm	AO-pikaliitin	1

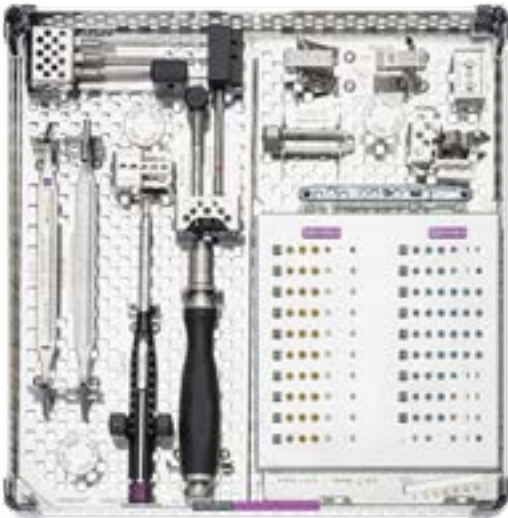
Mittasuhteet 1:2

Ruuvimeisseli, itsepysyvä



Tuotenumero	Järjestelmän koko	Kuvaus	Pituus	Varren pää	Kpl/pkk
A-2013	2.5 / 2.8	HD7	75 mm	AO-pikaliitin	1

Kotelot, tarjottimet



A-6602.049 + A-6602.005 + A-6602.007
(ei sis. implantteja ja instrumentteja)



A-6602.011, sisältää A-6602.006
(ilman implantteja ja instrumentteja)

Tuotenumero	Kuvaus	Mitat (L x P)	Kpl/pkk
A-6602.005	implantti-/instrumenttitarjotin APTUS Ulna Shortening	93 x 118 mm	1
A-6602.006	implantti-/instrumenttitarjotin APTUS Ulna Shortening	114 x 234 mm	1
A-6602.007	instrumenttitarjotin tuotteelle APTUS Ulna Shortening	114 x 234 mm	1
A-6602.011	Implantti-/instrumenttikotelo APTUS Ulna Shortening	120 x 240 mm	1
A-6602.049	kotelo APTUS Ulna Shortening	240 x 240 mm	1
A-6602.116	Lisämoduuli tuotteelle A-6602.006/A-6602.007		1
M-6706	implantti- ja instrumenttikotelon kansi	120 x 240 mm	1
M-6707	implantti- ja instrumenttikotelon kansi	240 x 240 mm	1

R_WRIST-10010020_v0 / © 2024-03, Medartis AG, Sveitsi. Kaikkiin teknisiin tietoihin voi tulla muutoksia.

VALMISTAJA JA PÄÄKONTTORI

Medartis AG | Hochbergerstrasse 60E | 4057 Basel, Sveitsi
P +41 61 633 34 34 | F +41 61 633 34 00 | www.medartis.com

TYTÄRYHTIÖT

Australia | Brasilia | Espanja | Iso-Britannia | Itävalta | Japani | Meksiko | Puola | Ranska | Saksa | USA | Uusi-Seelanti

Lisätietoja tytäryhtiöstämme ja jakelijoistamme on sivustolla www.medartis.com

CE CE
0197

UK UK
CA CA
0086

Vastuuvapauslauseke: Tämän asiakirjan tarkoituksena on kuvailla Medartis-yhtiön valmistamien lääkinällisten laitteiden tuotevalikoima. Päätösten, jotka koskevat tietyn tuotteen käyttämistä tietyssä toimenpiteessä, on aina perustuttava lääkärin omaan kliiniseen osaamiseen ja arvostelukykyyn. Medartis ei anna lääketieteellisiä ohjeita. Kaikkia laitteita ei ole saatavana kaikissa maissa rekisteröintikäytäntöjen ja lääketieteellisten käytäntöjen vuoksi. Kysy lisätietoja paikalliselta Medartis-edustajalta (www.medartis.com). Nämä ohjeet sisältävät CE- ja/tai UKCA-merkittyjä tuotteita. Kaikki ohjeissa näkyvät kuvat ovat vain viitteellisiä esimerkkejä, eivätkä ne välttämättä edusta tuotetta täysin yksityiskohtaisesti.
Vain Yhdysvallat: Yhdysvaltain liittovaltion lain mukaan tätä laitetta saa myydä ainoastaan lääkäri tai lääkärin määräyksestä.