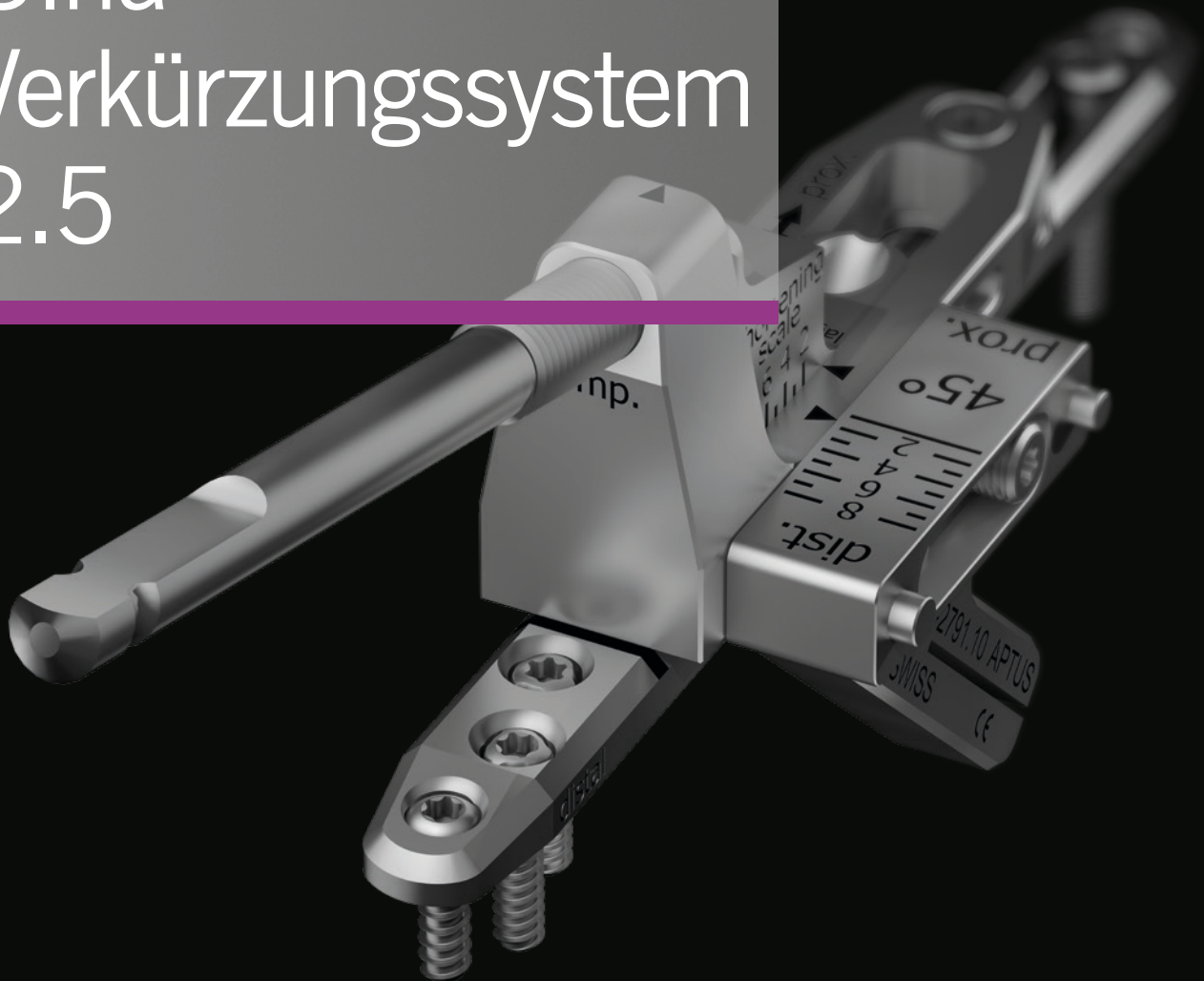


medartis®

PRECISION IN FIXATION

PRODUKTINFORMATION

# Ulna Verkürzungssystem 2.5



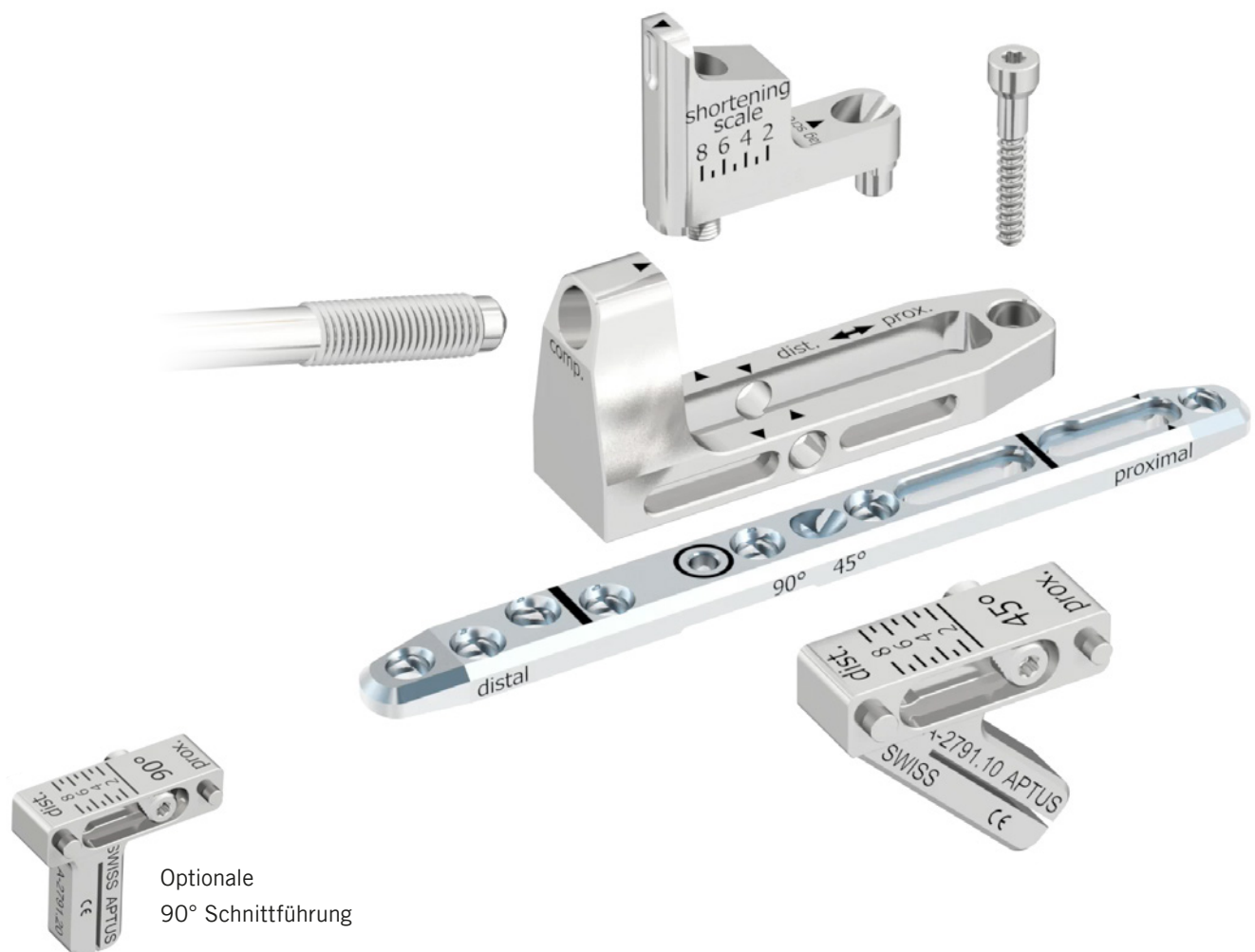
APTUS®  
Wrist

# Ulna Verkürzungssystem 2.5

Osteotomien mit winkelstabiler Verplattung und geführter, rotationsgesicherter Kompression

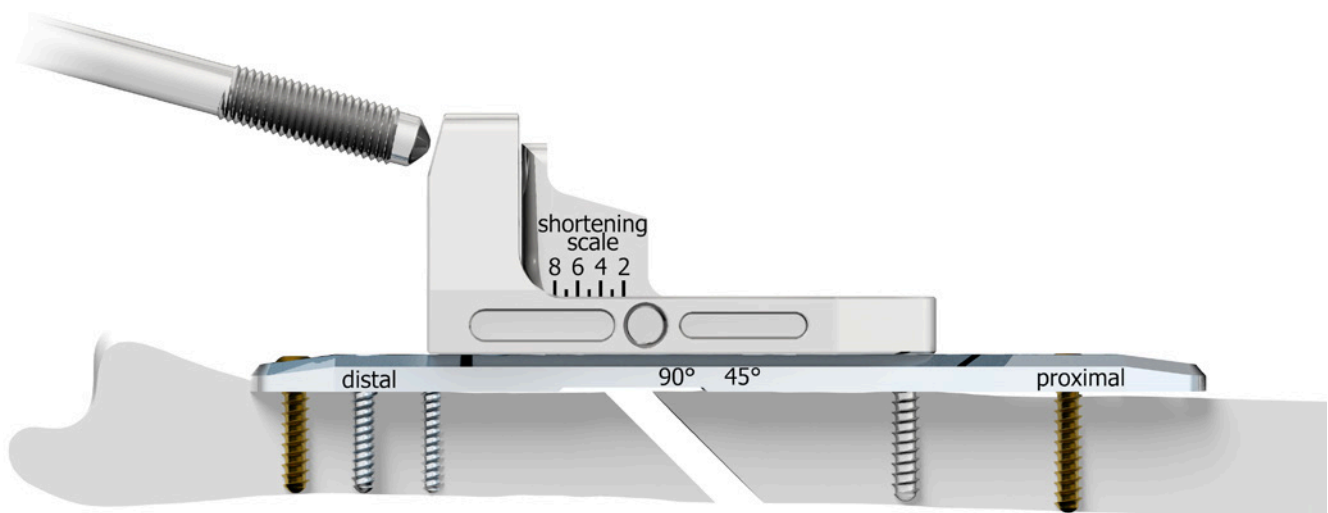
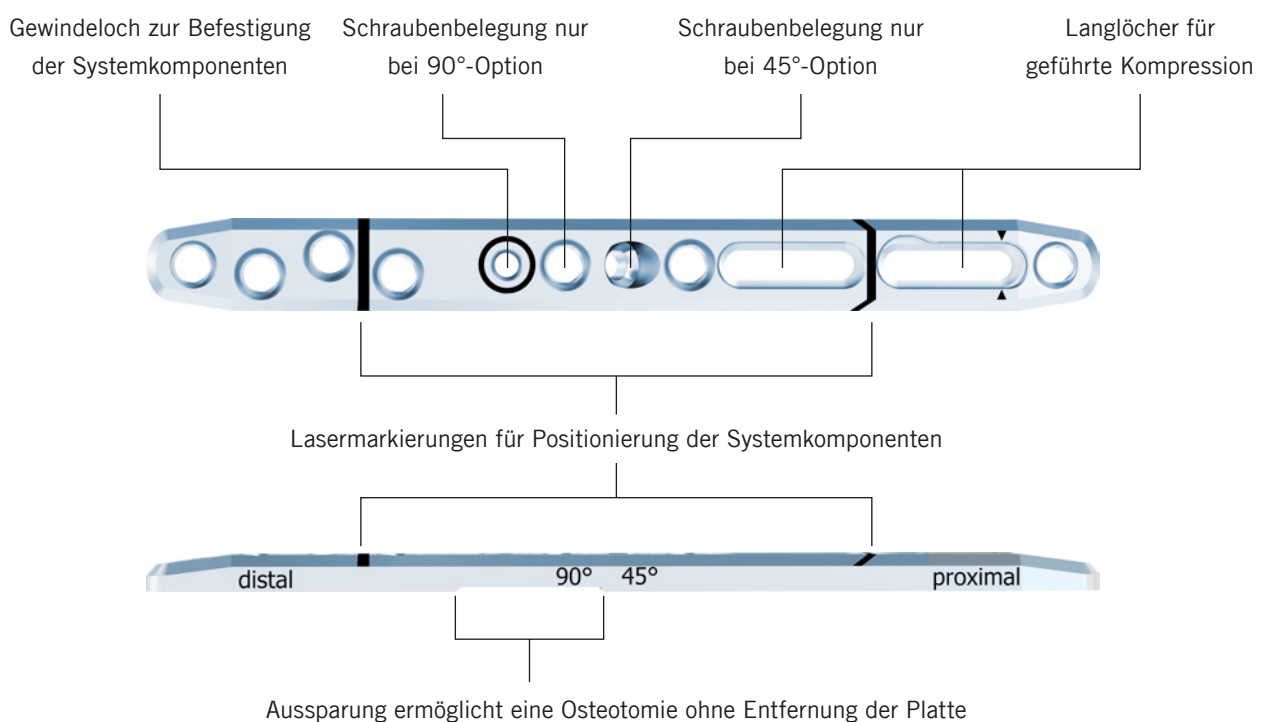
## Systemeigenschaften

- Osteotomie kann mit einem Winkel von 45° oder 90° durchgeführt werden
- Abgerundete Kanten und glatte Oberfläche zur Schonung der Weichteile
- TriLock – multidirektionale ( $\pm 15^\circ$ ) und winkelstabile Verblockungstechnologie
- Kompatibel mit Schrauben und Instrumenten des APTUS distalen Radius-Systems 2.5



## Klinische Vorteile

- Rotationsgesicherte und geführte Kompression
- Stufenlos einstellbare Sägeführung (2–8 mm) für eine präzise und parallele Osteotomie
- Dosierbare Kompression wird mittels der Spindel erzeugt und aufrechterhalten
- Aussparung an der Plattenunterseite ermöglicht eine Osteotomie bei fixierter Platte
- Niedriges Plattenprofil von 3.2 mm



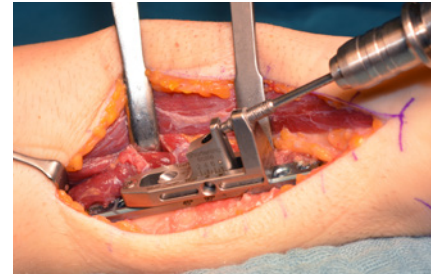
### Klinischer Fall mit 45°-Osteotomie



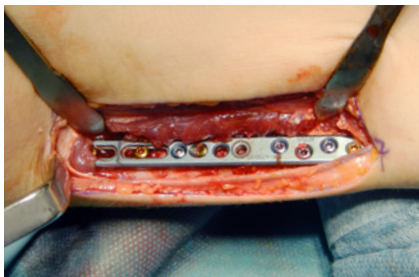
Ulna-Impaction-Syndrom



Die Sägeführung ermöglicht eine 45°-Osteotomie bei fixierter Platte



Geführte, rotationsgesicherte Kompression des Osteotomiespalts mittels Spindel



Fixierte Platte nach Kompression

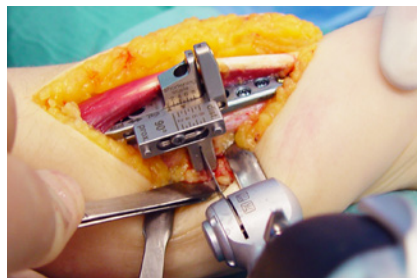


Röntgenkontrolle sieben Monate postoperativ mit knöchernem Durchbau

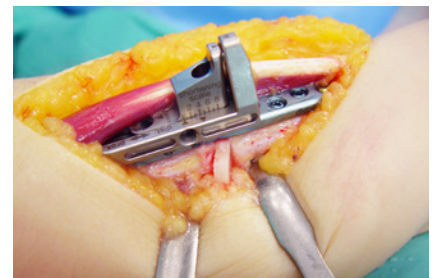
### Klinischer Fall mit 90°-Osteotomie



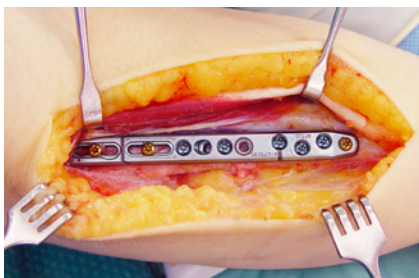
Ulna-Impaction-Syndrom



Die Sägeführung ermöglicht eine 90°-Osteotomie bei fixierter Platte



Entnahme der Knochenscheibe



Fixierte Platte nach Kompression



Röntgenkontrolle postoperativ

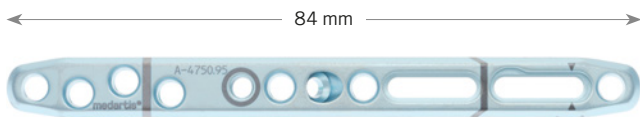
Klinische Fälle mit freundlicher Genehmigung:

45°-Osteotomie: Prof. M. Sauerbier, Frankfurt, Deutschland | 90°-Osteotomie: Prof. J. Grünert, St. Gallen, Schweiz

# Bestellinformation

## 2.5 TriLock Ulna Verkürzungsplatte

Material: Titan (ASTM F67)  
Plattendicke: 3.2 mm



Art. Nr.	Löcher	Stk./Pkg.
A-4750.95	10	1

## Basiselement



Art. Nr.	Stk./Pkg.
A-2791.03	1

## Sägeführungen (inkl. Schraube)



A-2791.10

A-2791.20

Art. Nr.	Beschreibung	Stk./Pkg.
A-2791.10	45° (inkl. Schraube)	1
A-2791.20	90° (inkl. Schraube)	1
A-2791.01	Schraube für Sägeführung	1

## Kompressionselement (inkl. Schraube)



Art. Nr.	Beschreibung	Stk./Pkg.
A-2791.30	inkl. Schraube	1
A-2791.02	Schraube für Kompressionselement	1

## Kompressionsspindel mit Schnellkupplung



Art. Nr.	Schaftende	Stk./Pkg.
A-2791.04	AO	1

## Temporärer Zugbolzen



Art. Nr.	Beschreibung	Stk./Pkg.
A-2791.05	zum Einmalgebrauch	1

## Sägeblätter \* STERILE



KM3.125 STE



KM3101 STE



KM519.013 STE

Art. Nr.	Anschluss für	Schneidentiefe	Schneidenbreite	Materialdicke	Stk./Pkg.
KM3.125 STE	Stryker, NSK	31.00 mm	9.80 mm	0.40 mm	5
KM3101 STE	ConMed, Linvatec Hall, MicroAire, S&N Dyonics	25.50 mm	10.00 mm	0.40 mm	5
KM519.013 STE	Synthes, Zimmer UPS	25.00 mm	9.50 mm	0.40 mm	5

\* Sägeblätter sind für folgende Länder verfügbar: Österreich, Belgien, Schweiz, Tschechien, Deutschland, Dänemark, Spanien, Frankreich, UK, Griechenland, Kroatien, Ungarn, Irland, Italien, Litauen, Luxemburg, Lettland, Niederlande, Norwegen, Polen, Portugal, Schweden, Slowenien, Slowakei, USA

## 2.5 Kortikalisschrauben, HexaDrive 7

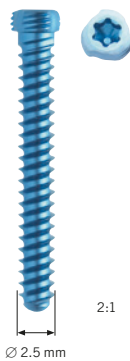
Material: Titan (ASTM F136)



Länge	Art. Nr.	Stk./Pkg.	Art. Nr.	Stk./Pkg.
8 mm	A-5700.08/1	1	A-5700.08	5
10 mm	A-5700.10/1	1	A-5700.10	5
12 mm	A-5700.12/1	1	A-5700.12	5
14 mm	A-5700.14/1	1	A-5700.14	5
16 mm	A-5700.16/1	1	A-5700.16	5
18 mm	A-5700.18/1	1	A-5700.18	5
20 mm	A-5700.20/1	1	A-5700.20	5
22 mm	A-5700.22/1	1	A-5700.22	5
24 mm	A-5700.24/1	1	A-5700.24	5
26 mm	A-5700.26/1	1	A-5700.26	5

## 2.5 TriLock Schrauben, HexaDrive 7

Material: Titan (ASTM F136)



Länge	Art. Nr.	Stk./Pkg.	Art. Nr.	Stk./Pkg.
8 mm	A-5750.08/1	1	A-5750.08	5
10 mm	A-5750.10/1	1	A-5750.10	5
12 mm	A-5750.12/1	1	A-5750.12	5
14 mm	A-5750.14/1	1	A-5750.14	5
16 mm	A-5750.16/1	1	A-5750.16	5
18 mm	A-5750.18/1	1	A-5750.18	5
20 mm	A-5750.20/1	1	A-5750.20	5
22 mm	A-5750.22/1	1	A-5750.22	5
24 mm	A-5750.24/1	1	A-5750.24	5

## Spiralbohrer Ø 2.0 mm



A-3713



A-3723



A-3733

Art. Nr.	Systemgröße	Stopp	Länge	Bohrer-Schaftende	Stk./Pkg.
A-3713	2.5	40 mm	97 mm	Dental	1
A-3723	2.5	40 mm	97 mm	Stryker J-Latch	1
A-3733	2.5	40 mm	91 mm	AO Schnellkupplung	1



### Spiralbohrer Ø 2.6 mm (für Gleitloch)



Art. Nr.	Systemgröße	Stopp	Länge	Bohrer-Schaftende	Stk./Pkg.
A-3731	2.5	10 mm	61 mm	AO Schnellkupplung	1

### Bohrerführungen



A-2791.06



A-2721

Art. Nr.	Systemgröße	Beschreibung	Länge	Stk./Pkg.
A-2791.06	2.5	für Ulnaverkürzung	144 mm	1
A-2721	2.5	für Zugschrauben	144 mm	1

### Tiefenmessgerät



A-2730



A-2730.1

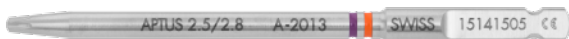
Art. Nr.	Systemgröße	Beschreibung	Länge	Stk./Pkg.
A-2730	2.5		151 mm	1
A-2730.1	2.5	Tastspitze	149 mm	1

### Handgriff mit Schnellkupplung



Art. Nr.	Beschreibung	Länge	für Schaftende	Stk./Pkg.
A-2073	mit Drehkappe	124 mm	AO Schnellkupplung	1

### Schraubendreherklinge, selbsthaltend



1:1

Art. Nr.	Systemgröße	Beschreibung	Länge	Schaftende	Stk./Pkg.
A-2013	2.5/2.8	HD7	75 mm	AO Schnellkupplung	1

WRIST-10000020\_v0 / 2017-10, Medartis AG, Schweiz. Technische Änderungen vorbehalten.

#### **HERSTELLER & HAUPTSITZ**

Medartis AG | Hochbergerstrasse 60E | 4057 Basel/Schweiz  
P +41 61 633 34 34 | F +41 61 633 34 00 | [www.medartis.com](http://www.medartis.com)

#### **TOCHTERGESELLSCHAFTEN**

Australien | Brasilien | Deutschland | Frankreich | Mexiko | Neuseeland | Österreich | Polen | UK | USA

Adressen und weitere Informationen bezüglich unserer Tochtergesellschaften und Distributoren siehe [www.medartis.com](http://www.medartis.com)